



Xiaomi Outdoor Camera CW300

Kültéri biztonsági kamera

Használati utasítás

Használat előtt figyelmesen olvassa el ezt a kézikönyvet, és őrizze meg későbbi használatra.

Óvintézkedések

A kamera működési hőmérsékleti tartománya -30°C és 60°C között van. Ne használja ezt a kamerát olyan környezetben, ahol a hőmérséklet a megadott működési tartomány felett vagy alatt van.

Ez a kamera egy precíziós elektronikus termék, amely IP66 por- és vízálló. A normál használat érdekében ne használja a kamerát rendkívül párás környezetben vagy olyan helyen, ahol víz behatolhat.

A termékhez mellékelt hálózati adapter nem vízálló, és csak beltéri használatra szolgál.

Ne használja a hálózati adaptert rendkívül párás környezetben vagy olyan helyen, ahol víz behatolhat.

A hálózati adapter működési hőmérsékleti tartománya -30°C és 45°C között van.

Ne használja a kamerát olyan környezetben, ahol a hőmérséklet a megadott tartomány felett vagy alatt van.

A kamera teljesítményének javítása érdekében ne helyezze oda, ahol az objektív vagy fényvisszaverő felület, például üveglak vagy fehér fal mellett van, mivel emiatt a kép túl világosnak tűnik a kamerához közeli területeken, és sötétebb lesz a távolabbi területeken, vagy a kamera fehér képeket készít.

Wi-Fi használatakor, győződjön meg arról, hogy a kamerát erős Wi-Fi jelű területen helyezte el. Ne helyezze a kamerát mikrohullámú sütők és más olyan tárgyak vagy helyek közelébe, amelyek befolyásolhatják a Wi-Fi jelét.

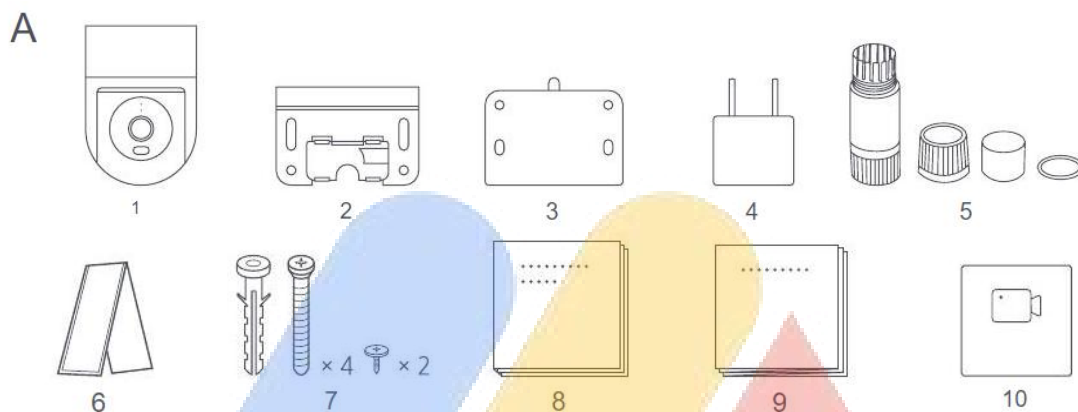
A kamera éjjellátó funkciójának engedélyezése vagy letiltása esetén, az infravörös leválasztó szűrő átkapcsol, és enyhe kattató hang hallatszik, ami normális.

Ha a tápkábel megsérül, forduljon a vevőszolgálathoz a csere érdekében.

Termék áttekintése

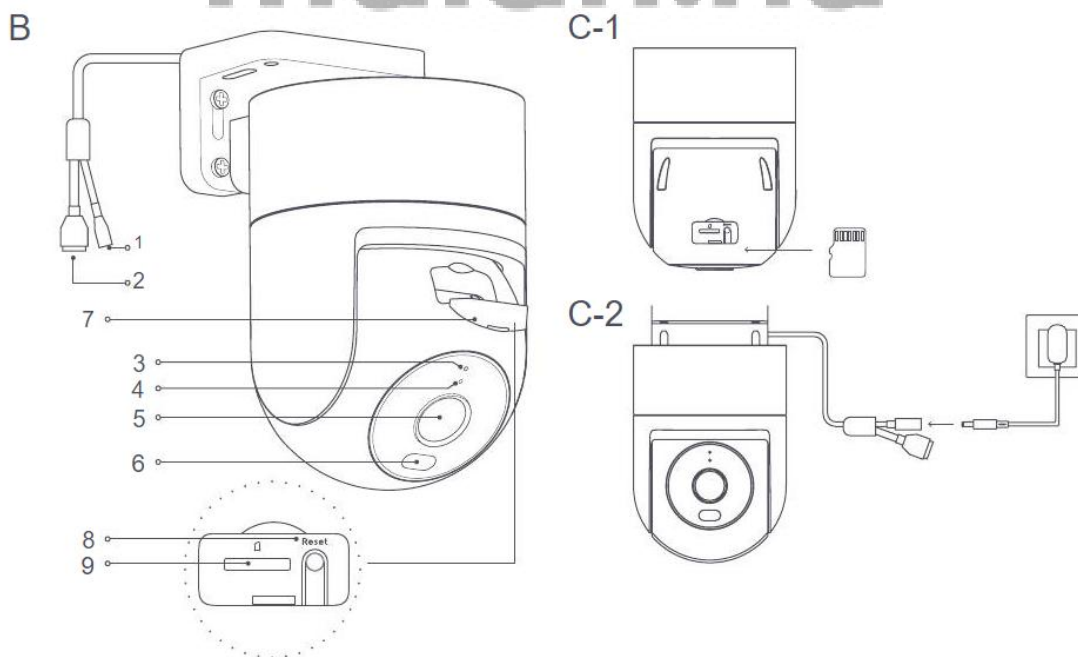
A csomag tartalma (A ábra)

1. Xiaomi kültéri kamera CW300	6. Vízálló szalag
2. Fali tartó	7. Rögzítőcsavarok
3. Szerelősablon matrica	8. Felhasználói kézikönyv
4. Tápadapter	9. Jótállási megjegyzés
5. Vízálló hálózati portKiegészítők	10.Figyelmeztető matrica



Kamera (B ábra)

1. Power Port	6. Reflektorfény
2. Hálózati kábel port	7. Vízálló burkolat
3. mutató	8. Reset gomb
4. Mikrofon	9. MicroSD kártyanyílás
5. Lencse	



Megjegyzés: A termék, a tartozékok és a felhasználói felület illusztrációi a felhasználói kézikönyvben csak tájékoztató jellegűek. A tényleges termék és a funkciók a termék továbbfejlesztései miatt változhatnak.

Használat

MicroSD-kártya behelyezése

Győződjön meg arról, hogy a kamera ki van húzva. Távolítsa el a vízálló fedelet a microSD-kártyahelyről, és helyezzen be egy microSD-kártyát **érintkezőivel felfelé. (C-1. ábra)**

VIGYÁZAT: Húzza ki a kamerát a microSD-kártya behelyezésekor vagy eltávolításakor. Kérjük, használjon minősített márkától származó microSD-kártyát (a kamera legfeljebb 256 GB-os microSD-kártyát és csak FAT32 formátumot támogat, és a 64 GB-nál nagyobb kapacitású microSD-kártyát előfordulhat, hogy a használat előtt FAT32 formátumra kell formázni. Beállítások > Tárhelykezelés a kamera bővítményoldalán a Mi Home/Xiaomi Home alkalmazásban). Javasoljuk, hogy a microSD-kártya olvasási/írási sebessége legalább U1/Class 10 legyen.

Megjegyzés: A microSD-kártya behelyezése vagy eltávolítása után feltétlenül helyezze vissza a vízálló fedelet a kártyanyílásra, hogy megakadályozza a víz bejutását a kamerába, és ez befolyásolja a normál használatot.

Bekapcsolás

mulan.hu

Csatlakoztassa a hálózati adapter kábelét a kamera tápcsatlakozójához, és a kamera automatikusan bekapcsol. **(C-2. ábra)**

Ha a jelzőfény narancssárga színű marad, és hangjelzés hallható, a kamera sikeresen bekapcsol.

Megjegyzés: Ügyeljen arra, hogy a kamera töltéséhez az eredeti hálózati adapter kábelét használja, hogy elkerülje a kamera nem megfelelő működését. Amikor a kamera be van kapcsolva, ne fordítsa el a kamera lencsét, és ne kényszerítse/erőltesse elforgatásra.

Ha az objektív pozicionálása pontatlan, kérjük, kalibrálja azt a Mi Home/Xiaomi Home alkalmazásban.

Jelző Állapot

Narancs: Csatlakozásra vár/Sikeres visszaállítás

Villogó narancssárga: Csatlakozás a hálózathoz...

Villogó kék: Csatlakozás egy szerverhez/OTA frissítés folyamatban...

Kék: Sikeres csatlakozás/Normál módon működik

Csatlakozás a Mi Home/Xiaomi Home alkalmazáshoz

Ez a termék a Mi Home/Xiaomi Home alkalmazással* működik. A Mi Home/Xiaomi Homeapp segítségével vezérelheti eszközét, és kommunikálhat más okos otthoni eszközökkel. Az alkalmazás letöltéséhez és telepítéséhez olvassa be a QR-kódot. Ha az alkalmazás már telepítve van, akkor a kapcsolat beállítási oldalára kerül.



10F1A6C2

Vagy keresse meg a „Mi Home/Xiaomi Home” kifejezést az alkalmazásáruházban a letöltéshez és telepítéshez. Nyissa meg a Mi Home/Xiaomi Home alkalmazást, érintse meg a „+” jelet a jobb felső sarokban, majd kövesse az utasításokat az eszköz hozzáadásához.

Visszaállítás

Nyomja meg és tartsa lenyomva a reset gombot körülbelül 7 másodpercig, ha módosítja a hálózatot vagy a kamerához csatlakoztatott Xiaomi-fiókot. A visszaállítás befejezése után hangjelzés hallható.

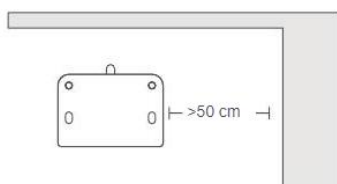
Megjegyzés: A kamera alaphelyzetbe állítása nem törli a microSD-kártyán lévő adatokat.

Telepítés

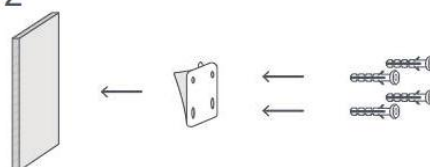
1. Ragassza fel a rögzítősablon matricát a megfelelő helyre a falra, ügyelve arra, hogy a matrica jobb oldala 50 cm-nél nagyobb legyen a fal sarkától. Fúrjon lyukakat a falba, amelyek egy vonalba esnek a matricán lévő lyukakkal, körülbelül 6 mm átmérővel és körülbelül 35 mm mélységgel. **(D-1. ábra)**

2. Helyezze be a műanyag fali dugókat a fúrt lyukakba. **(D-2. ábra)**

D-1



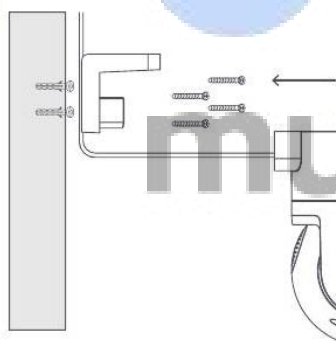
D-2



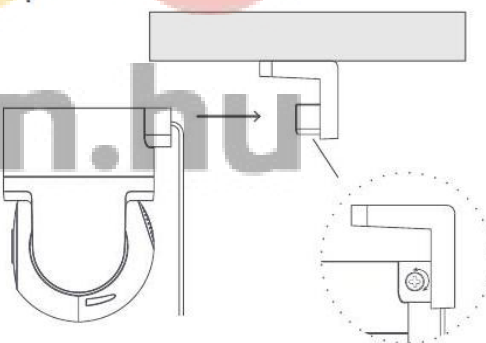
3. Fali szerelés: Rögzítse a fali tartót a falhoz úgy, hogy a csavarokat a lyukakba csavarja, majd a fali dugókba csavarja. Ha a tápkábelt felfelé szereli, először át kell haladnia a fali tartó hornyán, mielőtt a fali tartót a falra csavarja. **(D-3. ábra)**

4. Mennyezetre szerelés: Fordítsa felfelé a kamera alját, egy vonalba helyezze a tartókonzolon lévő kapocshoz, és húzza meg a csavart a jobb oldalon. **(D-4. ábra)**

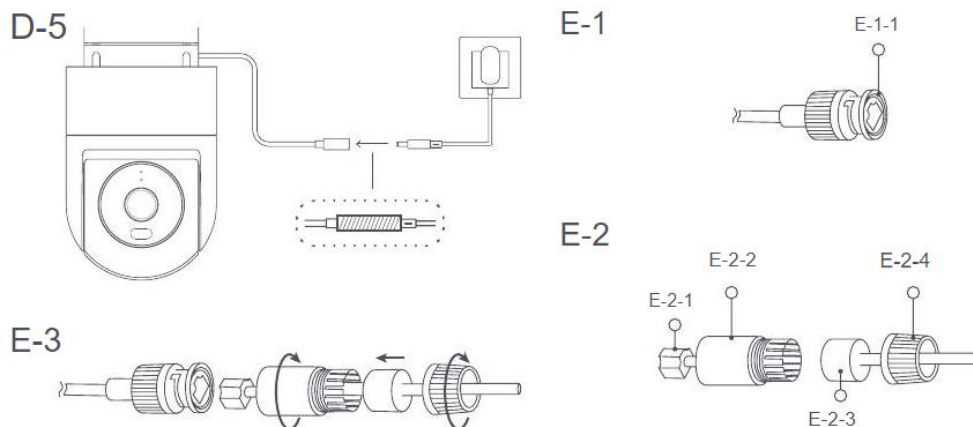
D-3



D-4



5. Ha a kamera a helyére került, tekerje a vízálló szalagot a tápcsatlakozó köré, hogy elkerülje a víz behatolását. **(D-5. ábra)**



FIGYELMEZTETÉSEK:

- A falnak el kell bírnia a kamera teljes tömegének legalább háromszorosát.
- Az esetleges sérülések elkerülése érdekében a kamerát a telepítési utasításoknak megfelelően biztonságosan a falhoz kell rögzíteni.
- Ne telepítse hóforrás közelébe, mint például egy kültéri légkondicionáló egység, páraelszívó kimenet, orgas vízmelegítő kimenet.

A vízálló hálózati port tartozékainak beszerelése

- E-1-1. Tömítőgyűrű
- E-2-1. Hálózati kábel
- E-2-2. Vízálló hüvely
- E-2-3. Dugó
- E-2-4. Vízálló hátsó burkolat

A vízálló hálózati port tartozékai a következők: tömítőgyűrű, vízálló hüvely, dugó és vízálló hátsó burkolat. A telepítést követően a hálózati port vízálló teljesítménye javul.

Helyezze a tömítőgyűrűt a kamera hálózati portjára **(E-1. ábra)**.

Fűzze fel a vízálló hátsó fedelet, a dugót és a vízálló hüvelyt a hálózati kábelre sorrendben **(E-2 ábra)**, majd csatlakoztassa a hálózati kábelt a portba. Csavarja össze a vízálló hüvelyt és a tömítőgyűrűt, majd csavarja össze a vízálló hátsó fedelet és a vízálló hüvelyt **(E-3. ábra)**.

Ha nem használja a hálózati kábelt, akkor is szerelje be a vízálló hálózati port tartozékait. Használjon árnyékolt hálózati kábelt.

Műszaki adatok

Név: Xiaomi kültéri kamera CW300

Tétel méretei: 168 × 100 × 123 mm

Éjszakai fény: 850 nm infravörös fény × 2, fehér fény × 2

Vezeték nélküli kapcsolat: Wi-Fi IEEE 802.11 b/g/n 2.4–4 GHzWi 2.4–4 GHzWi 2.4–4 GHzWi MHz Wi-Fi

Maximális kimeneti teljesítmény: <20 dBm

Tárhely: MicroSD kártya (8 GB–256 GB támogatott)/Cloud Storage

Működési hőmérséklet: -30°C és 60°C között

Modell: MBC21

Video Codec: H.265

Névleges bemenet: 12V=1ANnet

Súly: 487 g

Felbontás: 2560 × 1440

WEEE-információ



Az ezzel a szimbólummal ellátott összes termék elektromos és elektronikus berendezés hulladéka (a WEEE a 2012/19/EU irányelv szerint), amelyeket nem szabad szétválogatatlan háztartási hulladékkal keverni. Ehelyett meg kell védenie az emberi egészséget és a környezetet azáltal, hogy a használt berendezéseit a kormány vagy a helyi hatóságok által kijelölt, az elektromos és elektronikus berendezések hulladékainak újrahasznosítására kijelölt gyűjtőhelyen adja le. A helyes ártalmatlanítás és újrahasznosítás segít megelőzni a környezetre és az emberi egészségre gyakorolt lehetséges negatív következményeket. Kérjük, forduljon a telepítőhöz vagy a helyi hatóságokhoz az ilyen gyűjtőhelyek helyével, valamint feltételeivel és feltételeivel kapcsolatban.

EU Megfelelőségi Nyilatkozat



A Shanghai Moshon Technology Co., Ltd. kijelenti, hogy a Xiaomi Outdoor Camera CW300 (terméknév) MBC21 (terméknév) rádióberendezés (modell) nem felel meg a 2014/53/EU irányelvnek. Az EU-megfelelőségi nyilatkozat teljes szövege a következő internetes címen érhető el: <http://www.mi.com/global/service/support/declaration.html>



Normál használat mellett a berendezést kb. legalább 20 cm legyen az antenna és a felhasználó teste között.

FIGYELEM: Lehetséges, hogy a termék veszélyes optikai sugárzást bocsát ki. Ne nézzen a működési lámpába. Káros lehet a szemre.

Megjegyzés: A hálózati adapter nem vízálló, és csak beltéri használatra szolgál. Ne használja rendkívül párás környezetben vagy olyan helyen, ahol víz behatolhat.

Gyártva:

Xiaomi Communications Co., Ltd. Gyártó: Shanghai Moshon Technology Co., Ltd. (a Mi Ecosystem cég) Cím: No. 668 Shenzhuan Road, Songjiang Hi-TechPark, Caohejing Development Zone, Shanghai, Kína

További információért, kérjük, látogasson el a www.mi.com weboldalra.

Felhasználói kézikönyv verziójára: V1.0

Importőr: Beryko s.r.o. Pod Vinicemi 931/2, 301 00 Plzeň

www.berko.cz



mulan.hu