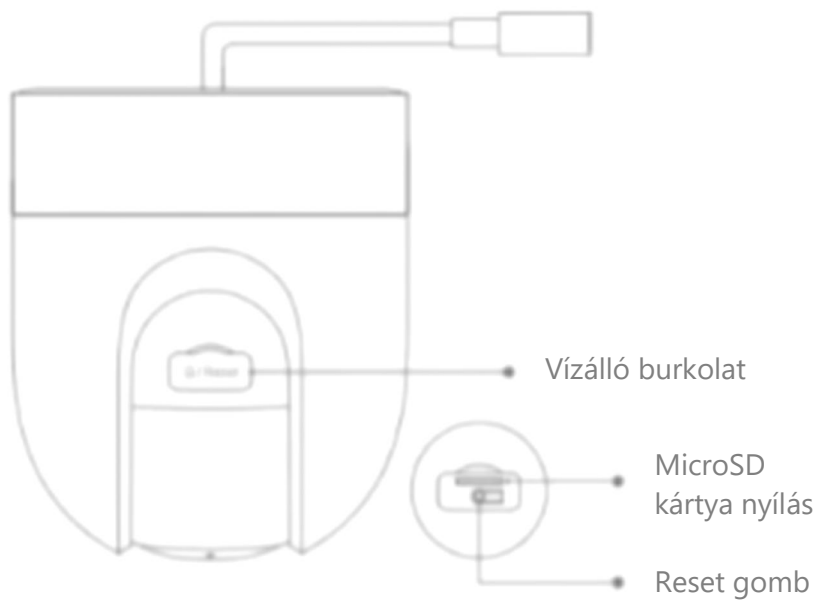
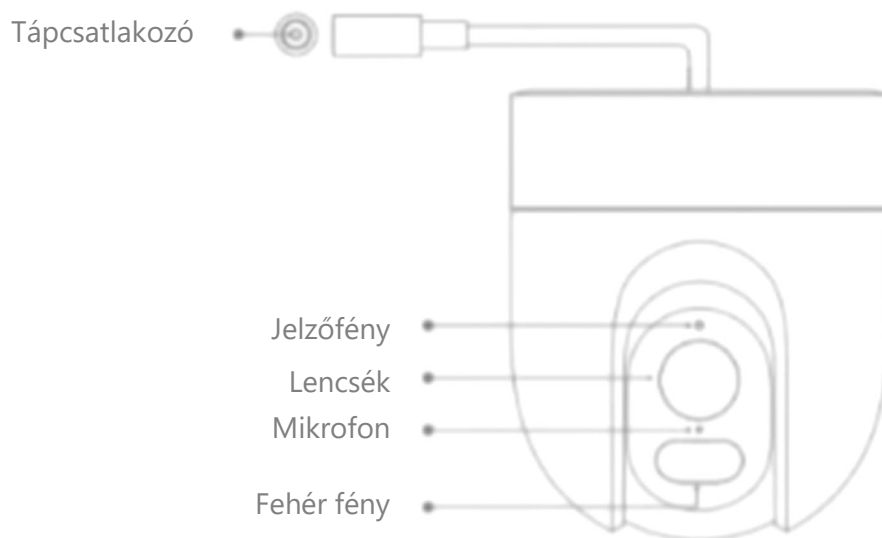




Xiaomi CW400 Outdoor Camera

Használati utasítás

Termék áttekintés



A csomag tartalma: Xiaomi CW400 kültéri kamera, hálózati adapter, fali tartó, vízálló szalag tápkábelhez, fali/mennyezeti rögzítési sablon matrica, csavaros tartozékkészlet, használati útmutató

Megjegyzés: A termék, a tartozékok és a felhasználói felület illusztrációi a felhasználói kézikönyvben csak tájékoztató jellegűek. A tényleges termék és a funkciók a termék fejlesztései miatt változhatnak.

Hogyan kell használni

MicroSD kártya behelyezése

Győződjön meg arról, hogy a kamera ki van húzva. Nyissa ki a vízálló fedelet a microSD-kártyanyílás felett, és helyezzen be egy microSD-kártyát érintkezési pontjaival lefelé.

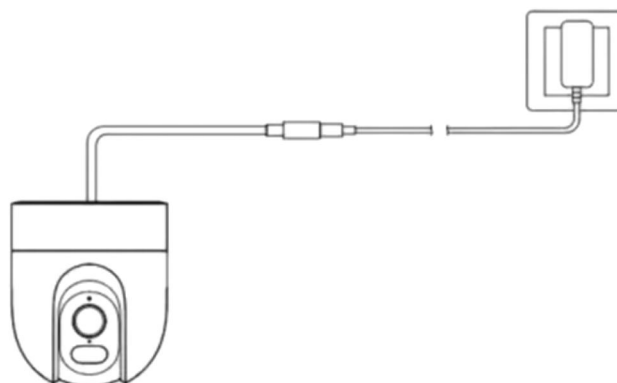
FIGYELMEZTETÉS: A microSD-kártya behelyezése vagy eltávolítása előtt húzza ki a kamerát. Kérjük, használjon minősített márkától származó microSD-kártyát (a kamera legfeljebb 256 GB kapacitású microSD-kártyát és FAT32 formátumot támogat, ezért a 64 GB-os vagy nagyobb kapacitású microSD-kártyát lehet, hogy FAT32 formátumra kell formázni használat előtt a Mi Home/Xiaomi Home alkalmazásban a Beállítások > Tárhelybeállítások menüpontban a kamera beépülő moduljában). Javasoljuk, hogy a microSD-kártya olvasási/írási sebessége ne legyen kisebb, mint U1/Class 10.



Megjegyzés: A microSD-kártya behelyezése vagy eltávolítása után ügyeljen arra, hogy a vízálló fedelet megfelelően helyezze vissza a kártyanyílásra, hogy megakadályozza a víz bejutását a kamerába, és az befolyásolja a normál használatot.

Bekapcsolás

A kamera automatikus bekapcsolásához csatlakoztassa a hálózati adapter kábelét a tápcsatlakozóba.



A kamera sikeresen bekapcsol, ha a jelzőfény sárga, és hangjelzést hall.

Megjegyzések: Ügyeljen arra, hogy az eredeti hálózati adapter kábelét használja a csatlakoztatáshoz, hogy elkerülje a rendellenes működést. A kamera bekapcsolása után ne csavarja el a kamera lencsét, hogy elforduljon. Ha az objektív nincs pontosan elhelyezve, a Mi Home/Xiaomi Home alkalmazás segítségével kalibrálhatja.

Az indikátor állapotának leírása

Sárga: Kapcsolódásra vár...

Sárgán villog: Csatlakozás a hálózathoz

Villogó kék: Csatlakozás a szerverhez...

Kék tartás: Sikeres csatlakozás

Csatlakozás a Mi Home/Xiaomi Home alkalmazáshoz

Ez a termék a Mi Home/Xiaomi Home alkalmazással* működik. Használja a Mi Home/Xiaomi Home alkalmazást eszköze vezérléséhez és más intelligens otthoni eszközökkel való interakcióhoz.

Az alkalmazás letöltéséhez és telepítéséhez olvassa be a QR-kódot. A rendszer átirányítja a kapcsolat beállítása oldalra, ha az alkalmazás már telepítve van. Vagy keresse meg a „Mi Home/Xiaomi Home” kifejezést az alkalmazásboltban a letöltéshez és telepítéshez.

Nyissa meg a Mi Home/Xiaomi Home alkalmazást, koppintson a jobb felső sarokban található „+” jelre, majd kövesse az utasításokat az eszköz hozzáadásához.

Az alkalmazást Xiaomi Home alkalmazásként emlegetik Európában (kivéve Oroszországot). Az eszközön megjelenő alkalmazás neve legyen alapértelmezett.

Megjegyzés:

Lehetséges, hogy az alkalmazás verziója frissült, kérjük, kövesse az alkalmazás aktuális verziójának megfelelő utasításokat.

Győződjön meg arról, hogy a kamera bekapcsol, és a hálózati kapcsolat stabil a csatlakozás során. A jelző sárgán világít folyamatosan a kamera bekapcsolásakor, majd kékre vált a kamera és az alkalmazás közötti sikeres kapcsolat létrejötte után.



4882C916

Újraindítás

Nyomja meg a reset gombot, ha módosítja a hálózatot vagy a kamerához csatlakoztatott Xiaomi fiókot. A visszaállítás befejezése után hangutasítás hallható.

Megjegyzés: A kamera alaphelyzetbe állítása nem törli a microSD-kártyán lévő adatokat.

Óvintézkedések

A kamera működési hőmérséklete -30 °C és 60 °C között van. Ne használja a kamerát olyan környezetben, ahol a hőmérséklet a megadott tartomány felett vagy alatt van.

A kamera egy precíziós elektronikai termék, amely IP66-os por- és vízálló minősítéssel rendelkezik. A normál használat érdekében ne használja a kamerát rendkívül párás környezetben vagy olyan helyen, ahol víz behatolhat.

A kamerához mellékelt hálózati adapter nem vízálló, és csak beltéri használatra szolgál. Ne használja a hálózati adaptert rendkívül párás környezetben vagy olyan helyen, ahol víz behatolhat. A hálózati adapter működési hőmérséklete -30 °C és 45 °C között van. Ne használja a megadott tartomány feletti vagy alatti hőmérsékletű környezetben.

A kamera teljesítményének javítása érdekében ne helyezze a kamerát olyan helyre, ahol az objektív felfelé néz, vagy egy tükröződő felület, például üveg vagy fehér falak mellé, mert így a kép túl világosnak tűnik a kamerához közeli területeken, és sötétebb lesz a távolabbi területeken, vagy a kamera fehér képeket készíthet.

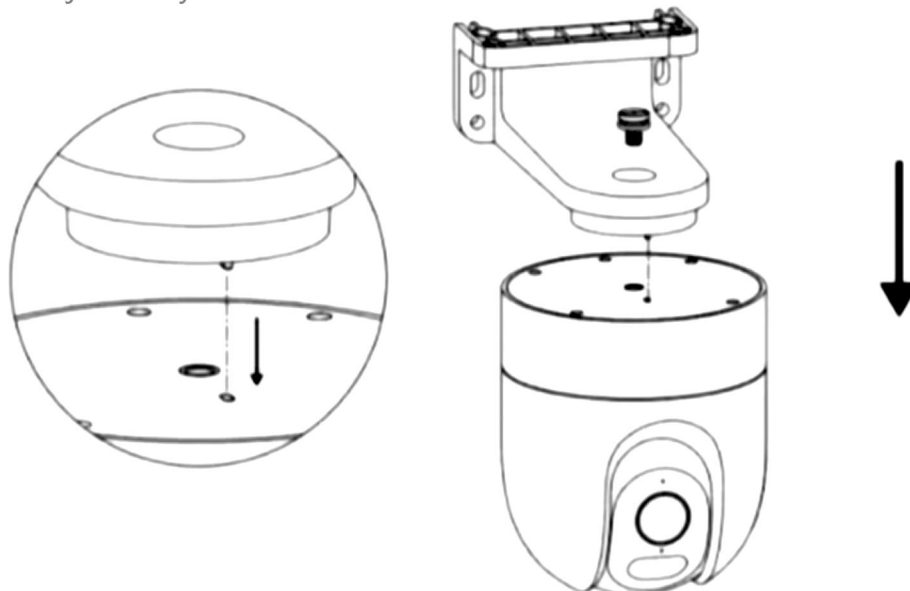
Ha Wi-Fi-t használ, győződjön meg arról, hogy a kamerát erős Wi-Fi jelű helyre telepítette. Ne helyezze a kamerát mikrohullámú sütő vagy más olyan tárgy vagy hely közelébe, amely befolyásolhatja a Wi-Fi jelét.

Ha a tápkábel megsérül vagy eltörik, a biztonsági veszélyek elkerülése érdekében ki kell cseréltetni a gyártó szakembereivel, a vevőszolgálat vagy hasonló funkciójú osztályok szakembereivel.

Hogyan kell telepíteni

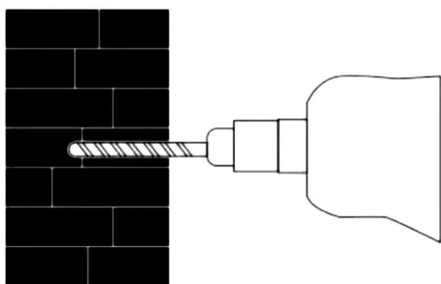
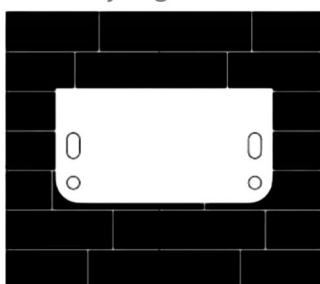
A kamera falra szerelése

1. Fordítsa alulról felfelé a kamerát, igazítsa a tartón lévő helyekhez, és csavarja be a lyukakba.

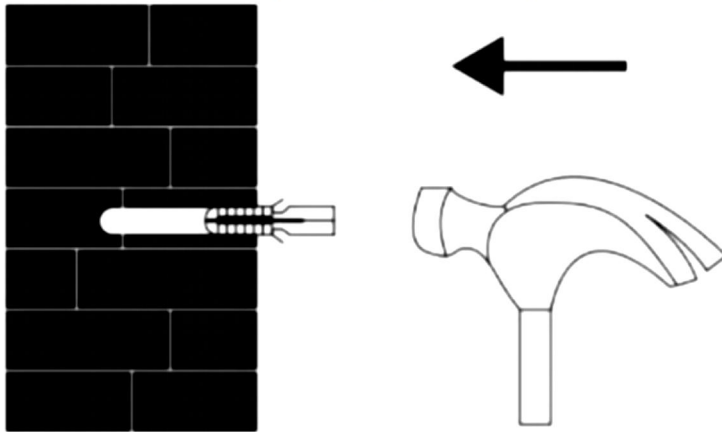


Illesse be függőlegesen a rögzítési pontokat a kamera rögzítő nyílásaiba. Illesse be függőlegesen a rögzítő rögzítési pontjait a fényképezőgépen lévő rögzítő nyílásokba.

2. Ragassza fel a rögzítősablon matricát arra a helyre, ahol a kamerát fel kell szerelni, és fúrjon négy lyukat a falba egy fúrószerszámmal a matricán található helymeghatározó lyukak szerint. A lyuk kb. 6 mm átmérőjű és kb. 40 mm mélységben.

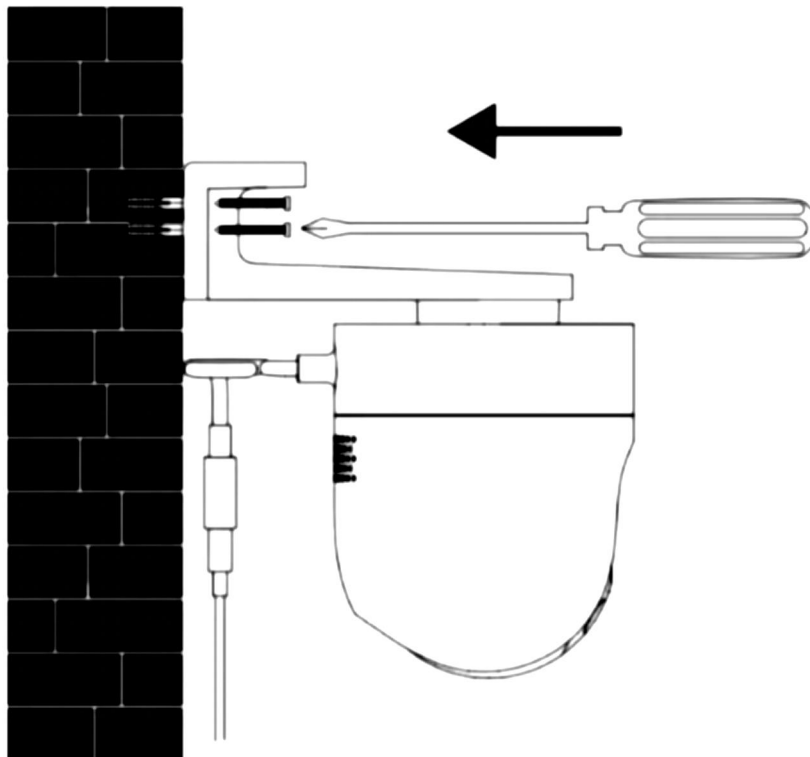


3. Helyezzen be négy műanyag falidugót a falon lévő lyukakba.

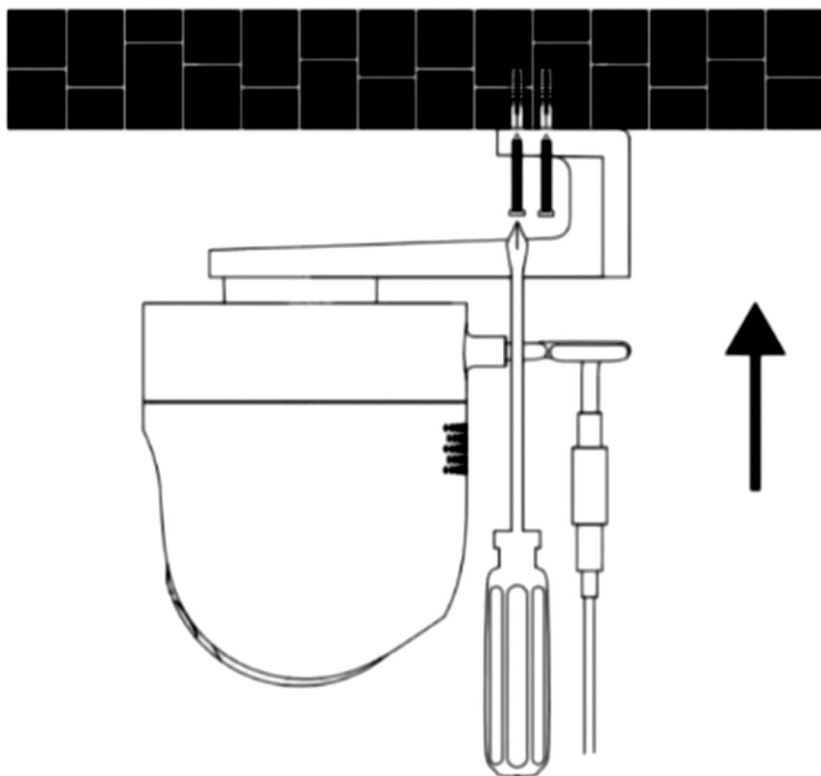


4. Helyezze a tartót a falhoz, csavarja be a csavarokat a lyukakba, és fúrja be azokat a falon lévő műanyag falidugókba.

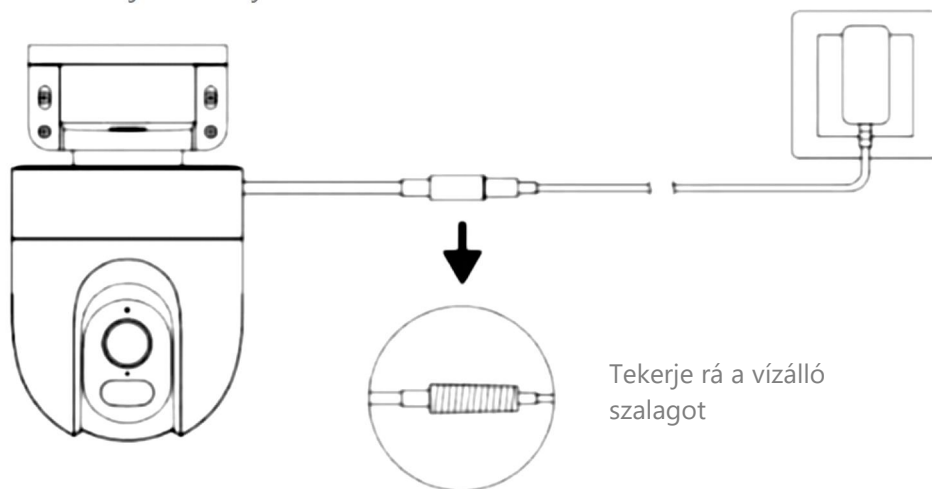
Falra szerelhető szerelés



Mennyezetre szerelhető szerelés



5. A kamera rögzítése után tekerje be a tápkábel csatlakozóját vízálló szalaggal a vízálló teljesítmény biztosítása érdekében.



FIGYELMEZTETÉS:

A falnak a kamera teljes súlyának legalább háromszorosát kell tartania.
A véletlen sérülések elkerülése érdekében a kamerát szilárdan a falhoz kell rögzíteni a használati útmutatóban található szerelési utasítások szerint.
Ne telepítse a légkondicionáló kültéri egysége, páraelszívó kimenete, gázvízmelegítő kimenete vagy más hőforrás közelébe.

Műszaki adatok

Név: Xiaomi kültéri kamera CW400

Modell: MJSXJ04HL b 12 V 1 A

Rekesz: F1.6

Videokodek: H.265

Üzemi hőmérséklet: -30 °C és 60 °C között

Felbontás: 2560 x 1440

A tétel méretei: 98 x 98 x 117 mm

Az objektív látószöge: 113°

Vezeték nélküli kapcsolat: Wi-Fi IEEE 802.11b/g/n 2,4 GHz

Tárhely: MicroSD kártya

Kompatibilis: Android 8.0TM és iOS 12.0 vagy újabb

Működési frekvencia: 2412 – 2472 MHz

Maximális kimeneti teljesítmény: < 20 dBm

Külső tápegység: Töltse fel a készüléket a Shenzhen AMC Technology Co., Ltd. által szállított EU adapterrel (AD-0121200100EU-6).

GARANCIA ÉRTESÍTÉS

A jótállás időtartamát és feltételeit a megfelelő helyi törvények határozzák meg. A fogyasztói jótállás előnyeivel kapcsolatos további információkért látogasson el a Xiaomi hivatalos webhelyére: <https://www.mi.com/global/support/warranty>. A törvények által tiltott vagy a Xiaomi által más módon megígért esetek kivételével az értékesítés utáni szolgáltatások az eredeti vásárlás országára vagy régiójára korlátozódnak. A fogyasztói jótállás keretében a törvény által megengedett legteljesebb mértékben a Xiaomi saját belátása szerint megjavítja, kicseréli vagy visszatéríti az Ön termékét. A normál kopás, vis maior, visszaélés vagy a felhasználó hanyagságából vagy hibájából eredő károk nem vállalnak garanciát. Az értékesítés utáni szolgáltatás kapcsolattartója lehet a Xiaomi hivatalos szervizhálózatában, a Xiaomi hivatalos forgalmazóiban vagy a termékeket Önnek értékesítő végső szállító bármely személy. Ha kétségei vannak, forduljon az érintett személyhez, akit a Xiaomi azonosíthat.

A jelen garanciák Hongkongban és Tajvanon nem érvényesek.

Azokra a termékekre, amelyeket nem megfelelően importált és/vagy nem megfelelően gyártott a Xiaomi, és/vagy nem a Xiaomitól vagy a Xiaomi hivatalos eladójától szereztek be megfelelően, a jelen garancia nem vonatkozik. A vonatkozó törvények értelmében Ön részesülhet a terméket értékesítő nem hivatalos kiskereskedő garanciáiból. Ezért a Xiaomi felkéri Önt, hogy lépjen kapcsolatba azzal a kereskedővel, akitől a terméket vásárolta.

Szabályozási megfeleléségi információk

WEEE információ



Minden termék, amelyen ez a szimbólum látható, hulladék elektromos és elektronikus berendezés (WEEE a 2012/19/EU irányelv szerint), amelyeket nem szabad a válogatatlan háztartási hulladékkal keverni. Ehelyett védje az emberi egészséget és a környezetet azért, hogy a használt berendezéseit a kormány vagy a helyi hatóságok által kijelölt, az elektromos és elektronikus berendezések hulladékainak újrahasznosítására kijelölt gyűjtőhelyen adja le. A helyes ártalmatlanítás és újrahasznosítás segít megelőzni a környezetre és az emberi egészségre gyakorolt lehetséges negatív következményeket. Kérjük, forduljon a telepítőhöz vagy a helyi hatóságokhoz az ilyen gyűjtőpontok helyével, valamint feltételeivel és feltételeivel kapcsolatban.

EU megfeleléségi nyilatkozat



A Tianjin Hualai Technology Co., Ltd. kijelenti, hogy az MJSXJ04HL típusú rádióberendezés megfelel a 2014/53/EU irányelvnek. Az EU-megfeleléségi nyilatkozat teljes szövege a következő internetes címen érhető el:

<http://www.mi.com/global/service/support/declaration.html>

LPS tápegység használata javasolt, vagy a kimeneti teljesítmény PS szintje kisebb, mint a PS2. Normál használat mellett a berendezést legalább 20 cm távolságra kell tartani az antenna és a felhasználó teste között.

Gyártva: Xiaomi Communications Co., Ltd.

Gyártó: Tianjin Hualai Technology Co., Ltd.

(egy Mi Ecosystem cég)

Cím: 8/F, Huaqiao Chuangye Building, No. 10 Jinping Road, Ya'an Road, Nankai District, Tianjin, Kína

További információkért látogasson el a www.mi.com oldalra