

# Xiaomi Multi-funkcionális Kempinglámpa

## Használati utasítás



Használat előtt figyelmesen olvassa el ezt a kézikönyvet, és őrizze meg későbbi használatra.

## Biztonsági intézkedések

### Figyelmeztetések

Kérjük, használja a terméket a jelen kézikönyvben leírtak szerint.

### Töltési figyelmeztetések

Kérjük, olyan minősített töltőt használjon, amely megfelel a kempinglámpás specifikációinak.

Ha a kempinglámpát hosszabb ideig nem használta, és az elsődleges lámpán lévő jelzőfény nem működik megfelelően az újratöltéskor, folytassa a töltést 30 percig, majd ellenőrizze, hogy a jelző megfelelően működik-e.

Ha olyan töltőt használ, amely nem felel meg a kempinglámpás specifikációinak, akkor a kempinglámpában okozott károokra nem vonatkozik a garancia, és ez egyéb kockázatokhoz vezethet.

Ha a kempinglámpás akkumulátora eléri a 45°C-ot, a töltésvédelmi funkció működésbe lép, és a töltés leáll. Javasoljuk, hogy az akkumulátort szobahőmérsékleten töltsse.

### Használati utasítások

A kempinglámpás erős fényt tud kibocsátani. Kerülje, hogy a fény közvetlenül emberek vagy állatok szemébe vagy optikai berendezések lencséibe kerüljön.

A sérülésveszély csökkentése érdekében a gyerekeket szüleik felügyelete alatt kell tartani, amikor a kempinglámpát használják.

Az áramütés veszélyének csökkentése érdekében ne tegye a kempinglámpát vízbe vagy más folyadékba.

Ne helyezze vagy tárolja a kempinglámpát olyan helyre, ahol könnyen beleeshet a fürdőkádba vagy a mosogatóba.

A kempinglámpás **izzói pótolhatatlanok**. Amikor egy izzó eléri élettartama végét, a teljes kempinglámpát ki kell cserélni.

Epilepsziás, autista vagy más, fényvillogásra érzékeny felhasználók ne használjanak hosszú ideig lélegző villogás és gyertyavillogási módokat.

### Karbantartási szolgáltatás

Ezt a terméket nem lehet szétszedni, és csak a Xiaomi által felhatalmazott technikusok javíthatják. A sérülések elkerülése érdekében ne kísérelje meg saját maga megjavítani.

## Az akkumulátorral kapcsolatos biztonsági figyelmeztetések

Ne nyissa fel vagy vágja el az akkumulátort.

Ne tegye ki az akkumulátort hőnek vagy lángnak. Tartsa távol az akkumulátort a közvetlen napfénytől. Ne tegye ki az akkumulátort mechanikai ütésnek.

Véletlen elemszivárgás esetén ügyeljen arra, hogy a kifolyt folyadék ne kerüljön a bőrére vagy a szemébe. Érintkezés esetén öblítse le bő vízzel, és azonnal forduljon orvoshoz.

Az első használat előtt töltsse fel az akkumulátort.

Hosszú távú tárolás után az akkumulátort többször fel kell tölteni és le kell meríteni az optimális teljesítmény érdekében.

Az akkumulátor akkor működik a legjobban, ha szobahőmérsékleten ( $20^{\circ}\text{C} \pm 5^{\circ}\text{C}$ ) használja. Ha a kempinglámpát ki kell dobni, akkor az akkumulátort ki kell venni.

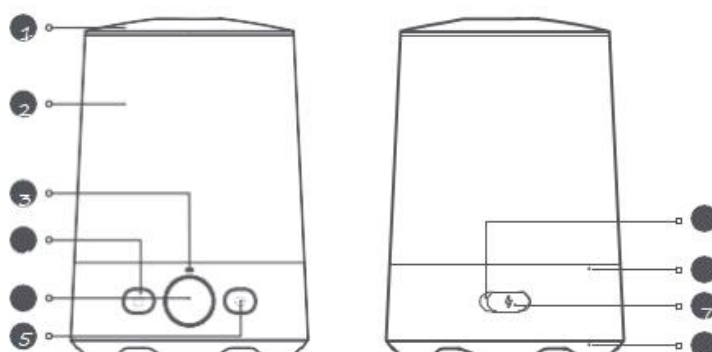
Válassza le a kempinglámpát a tápegységről, majd vegye ki az akkumulátort.

Kérjük, hogy az akkumulátort megfelelő és környezetbarát módon hasznosítsa újra és semmisítse meg.

## Termék áttekintés

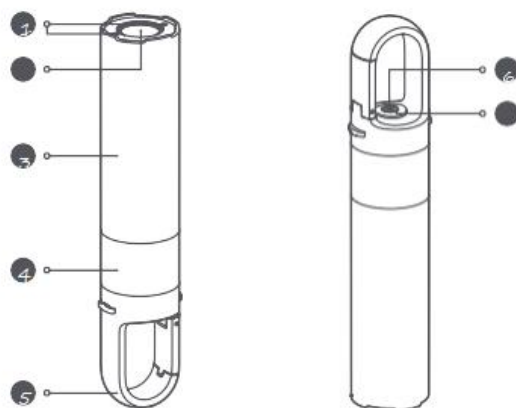
A kempinglámpásnak két része van – az elsődleges és a másodlagos lámpára. Képes váltani a különböző fényhatás-módok között, hogy különböző élményeket nyújtson.

Elsődleges fény



1.A felső fedél vezérlőgombja vízálló tömítés	2.Kempinglámpás jelző	3.Kempinglámpás jelző
4.Be/Ki gomb	5.Vezérlőgomb	6.Mód választó gomb
7.C típusú töltőportta	8.Port bemenet	9.Vízálló tömítés
10.Alsó borító		

## Másodlagos fény



1.Töltőérintkezők	2.Lencsék	3.Másodlagos fényhenger
4.Oldalfény	5.Felfüggesztési hurok	6.Akkumulátor töltöttségi szint jelző
7.Be-/kikapcsoló gomb		

*Megjegyzés:* A termék, a tartozékok és a felhasználói felület illusztrációi a felhasználói kézikönyvben csak tájékoztató jellegűek. A tényleges termék és a funkciók a termék fejlesztései miatt változhatnak.

## Hogyan kell használni

A másodlagos lámpa felszerelése és feloldása



## Az elsődleges lámpa használata

### Be-/kikapcsolás

Nyomja meg és tartsa lenyomva a be-/kikapcsoló gombot 0,5 másodpercig az elsődleges világítás bekapcsolásához. Alapértelmezés szerint az elsődleges lámpa abban a módban és állapotban lesz, amelyben az utolsó kikapcsolásakor volt.

Nyomja meg és tartsa lenyomva a be-/kikapcsoló gombot 0,5 másodpercig az elsődleges világítás kikapcsolásához.

### Módok váltása

Amíg az elsődleges lámpa világít, nyomja meg az üzemmód gombot az öt mód közötti váltáshoz: mindig bekapcsolt, lélegző, gyertyavillogás, áramló szín és színes fény.

### Fényerő beállítása

*Mindig bekapcsolt módban* forgassa el a vezérlőgombot az óramutató járásával megegyező irányba a fényerő növeléséhez, az óramutató járásával ellentétes irányba a fényerő csökkentéséhez.

*Színes fény módban* forgassa el a vezérlőgombot az óramutató járásával megegyező irányba a fényerő növeléséhez, az óramutató járásával ellentétes irányba a fényerő csökkentéséhez.

A fényerő *nem állítható gyertyavillogás, lélegzés vagy áramló szín módban.*

### Színhőmérséklet/szín beállítása

*Mindig bekapcsolt mód:* Miközben lenyomva tartja a vezérlőgombot, forgassa el az óramutató járásával megegyező irányba a színhőmérséklet növeléséhez, az óramutató járásával ellentétes irányba a színhőmérséklet csökkentéséhez.

*Színes fény mód:* Forgassa el a vezérlőgombot, miközben lenyomva tartja, és állítsa be a színt.

A színhőmérséklet/szín *nem állítható gyertyavillódzás, lélegző vagy áramló szín módban.*

### Kijelző

Működés közben:

Az akkumulátor töltöttségi szintje  $\leq 10\%$ : pirosan villog

$10\% <$  Az akkumulátor töltöttségi szintje  $\leq 30\%$ : pirosan tartja az akkumulátort

Akkumulátor töltöttségi szint  $> 30\%$ : kikapcsolva

Töltés közben:

Töltés közben a jelzőfény fehéren lélegzik (lassan villog). Ha az akkumulátor teljesen feltöltődött, a jelzőfény 20 másodpercig fehéren lélegzik, majd kialszik.

### **Bluetooth kapcsolat állapota**

Kapcsolódásra vár: kéken villog  
Bluetooth csatlakoztatva: kék marad  
OTA frissítés: kéken villog  
Sikeres visszaállítás: kéken villog

## **A másodlagos lámpa használata**

### **Be-/kikapcsolás**

Tartsa lenyomva a be-/kikapcsoló gombot 0,5 másodpercig. Alapértelmezés szerint a másodlagos lámpa zseblámpa módban lesz. Nyomja meg és tartsa lenyomva a gombot 0,5 másodpercig a világítás kikapcsolásához.

Miután a másodlagos lámpát behelyezte az elsődleges lámpába, és a helyére rögzült, automatikusan kikapcsol.

### **Módok váltása**

Amíg a másodlagos lámpa be van kapcsolva, nyomja meg a be/ki gombot a zseblámpa és az oldalsó lámpa módok közötti váltáshoz.

*Megjegyzés:* A fényerő vagy a színhőmérséklet nem állítható zseblámpa vagy oldalsó fény módban.

### **Akkumulátor töltöttségi szint jelző**

Működésben:

Az akkumulátor töltöttségi szintje  $\leq 10\%$ : pirosan villog

$10\% <$  Akkumulátor töltöttségi szint  $\leq 30\%$ : piros marad Az akkumulátor töltöttségi szintje  $> 30\%$ : kikapcsolva

Töltés közben:

Töltés közben az akkumulátor töltöttségi szintjelzője fehéren lélegzik. Amikor az akkumulátor teljesen feltöltődött, az akkumulátor töltöttségi szintjelzője 20 másodpercig fehéren lélegzik, majd kialszik.

## **Hogyan kell tölteni**

### **Másodlagos fény az elsődleges fényhez kapcsolva**

Ha egy C típusú töltőkábel csatlakoztatva van, az elsődleges lámpa és a másodlagos lámpa egyidejűleg töltődik.

Ha a Type-C töltőkábel nincs bedugva, az elsődleges lámpa addig tölti a másodlagos lámpát, amíg az teljesen fel nem töltődik.

Ha az elsődleges lámpa akkumulátorának töltöttsége körülbelül 15% alá csökken, az aktiválja az akkumulátor védelmét, és leállítja a másodlagos lámpa töltését. Ha az elsődleges lámpa körülbelül 30% fölé van töltve, helyezze vissza a másodlagos lámpát a töltés megkezdéséhez.

## A másodlagos fény külön az elsődleges fénytől

Az elsődleges lámpa tölthető Type-C töltőkábellel. A **másodlagos lámpa nem tölthető önállóan.**

## Csatlakozás a Mi Home/Xiaomi Home alkalmazáshoz

Ez a termék a Mi Home/Xiaomi Home alkalmazással\* működik. Irányítsd eszközödet a Mi Home/Xiaomi Home alkalmazással.



Az alkalmazás letöltéséhez és telepítéséhez olvassa be a QR-kódot. Ha az alkalmazás már telepítve van, a rendszer átirányítja a kapcsolat beállítási oldalára. Vagy keresse meg a „Mi Home/Xiaomi Home” kifejezést az alkalmazásboltban a letöltéshez és telepítéshez.

Nyissa meg a Mi Home/Xiaomi Home alkalmazást, érintse meg a „+” jelet a jobb felső sarokban, majd kövesse az utasításokat az eszköz hozzáadásához.

*\* Az alkalmazásra Xiaomi Home alkalmazásként hivatkoznak Európában (kivéve Oroszországot). A képernyőn megjelenő alkalmazás neve eszközt kell alapértelmezettnek tekinteni. FC6C96A1*

**A következő feladatokat lehet elvégezni a Mi Home/Xiaomi Home alkalmazásban:**

**Kapcsolja be/ki** a kempinglámpát; állítsa be a fényerőt, a színhőmérsékletet és a szintet a mindig bekapcsolt módhoz és a színes fény módhoz a Világítás módban.

**Váltson módot**, és adja hozzá saját üzemmódját. Használja a kikapcsolási késleltetést.

*Megjegyzés:*

Lehetséges, hogy az alkalmazás verziója frissült, kérjük, kövesse az alkalmazás aktuális verziójának megfelelő utasításokat.

### **Bluetooth visszaállítása**

Nyomja meg és tartsa lenyomva az elsődleges lámpa be-/kikapcsoló gombját hét másodpercig a kempinglámpa Bluetooth-kapcsolatának visszaállításához. A kempinglámpa automatikusan újraindul.

*Megjegyzés:* A Bluetooth-kapcsolat visszaállítása után érintse meg a „+” jelet a kezdőlap jobb felső sarkában az alkalmazásban, és adja hozzá újra a kempinglámpát.

## Hibaelhárítás

Problémák	Lehetséges okok	Megoldások
Amikor megnyomja a be/ki gombot, a lámpás nem válaszol vagy az elsődleges lámpa kijelzője pirosan villog.	A lítium-ion akkumulátor töltöttségi szintje alacsony	Kérjük, azonnal töltsse fel
A jelző az elsődleges lámpán nem villan fel töltés közben.	1. A töltőkábel nincs vagy nem megfelelően van bedugva. 2. A töltési hőmérséklet 0°C alatti vagy 45°C feletti.	1. Használjon megfelelő töltőkábelt és 5V-os töltőadaptert. 2. Töltsse szobahőmérsékleten.
A másodlagos lámpa nem kapcsol be.	1. Az akkumulátor töltöttsége alacsony. 2. Erős mágneses interferencia van az eszköz körül.	1. Mielőbb töltsse fel a készüléket. 2. Tartsa távol az eszközt erős mágneses mezőktől.
A másodlagos fényt nem lehet tölteni.	1. A töltőérintkezők a másodlagos fényen szennyezettek. 2. A töltési hőmérséklet 0°C alatti vagy 45°C feletti.	1. Tisztítsa meg a töltőérintkezőket. 2. Töltsse szobahőmérsékleten.
A másodlagos lámpa be van kapcsolva és nem kapcsol ki, amikor az elsődlegeshez csatlakoztatják.	A másodlagos lámpát nem fordították el eléggé.	Fordítsa el a másodlagos lámpát addig, amíg lezárt pozícióba kerül.

## Műszaki adatok

Modell: MJLYD001QW

A tétel méretei: 198 × 114 × 123 mm

Nettó tömeg: kb. 565 g Akkumulátor típusa: Lítium-ion akkumulátor

### Elsődleges fény specifikációi:

Bemenet: 5 V 2A

Fényerő beállítása: 6 lm–230 lm

Színhőmérséklet beállítása: 2700–5000 K

Színbeállítás: RGB

Akkumulátor kapacitása: 4800 mAh (3,69 V)

Töltési idő: kb. 210 perc

Vezeték nélküli kapcsolat: Bluetooth Low Energy 5.0



### Másodlagos fény műszaki adatai:

Bemenet: 5,8 V 0,38 A  
Zseblámpa fényáram: 120 lm  
Lámpa színhőmérséklet: 5000 K  
Oldalsó lámpa fényáram: 70 lm  
Oldalsó lámpa színhőmérséklete: 2700 K  
Akkumulátor kapacitása: 800 mAh (3,7 V)  
Töltési idő: kb. 150 perc

Teljesen feltöltött állapotban a kempinglámpás a következőkre használható:

Elsődleges lámpa		Másodlagos lámpa		
Mindig bekapcsolva mód		Színes fény mód	Zseblámpa	Oldalsó lámpa
Erős fény	Tompa fény			
Kb. 4,3	100	Kb. 24 óra (maximum)	2,7	4 óra

## Szabályozási megfelelési információk

### Európa – EU megfelelési nyilatkozat

Mi, a Shanghai HOTO Technology Co., Ltd. ezennel kijelentjük, hogy ez a berendezés megfelel a vonatkozó irányelveknek és európai normáknak és módosításoknak. Az EU-megfelelési nyilatkozat teljes szövege a következő internetes címen érhető el: <http://www.mi.com/global/service/support/declaration.html>

### UK megfelelési nyilatkozat

A Shanghai HOTO Technology Co., Ltd. ezennel kijelentjük, hogy ez a berendezés megfelel a vonatkozó jogszabályoknak. Az Egyesült Királyság megfelelési nyilatkozatának teljes szövege a következő internetes címen érhető el: <https://www.mi.com/uk/service/support/declaration.html>

### Ártalmatlanítási és újrahasznosítási információk

Minden termék, amelyen ez a szimbólum látható, hulladék elektromos és elektronikus berendezés (WEEE a 2012/19/EU irányelv szerint), amelyet nem szabad válogatás nélküli háztartási hulladék közé keverni.

Ehelyett védje az emberi egészséget és a környezetet azáltal, hogy a használt berendezéseit a kormány vagy a helyi hatóságok által kijelölt, az elektromos és elektronikus berendezések hulladékainak újrahasznosítására kijelölt gyűjtőhelyen adja le. A helyes ártalmatlanítás és újrahasznosítás segít megelőzni a környezetre és az emberi egészségre gyakorolt lehetséges negatív következményeket.

Kérjük, forduljon a telepítőhöz vagy a helyi hatóságokhoz az ilyen gyűjtőhelyek helyével, valamint feltételeivel és feltételeivel kapcsolatban.

Gyártva: Xiaomi Communications Co., Ltd. Gyártó: Shanghai HOTO Technology Co., Ltd.  
(egy Mi Ecosystem cég)

Cím: Building 45, No. 50 Moganshan Road, Shanghai, Kína További információért látogasson el a [www.mi.com](http://www.mi.com) oldalra  
Felhasználói kézikönyv verzió: V1.0