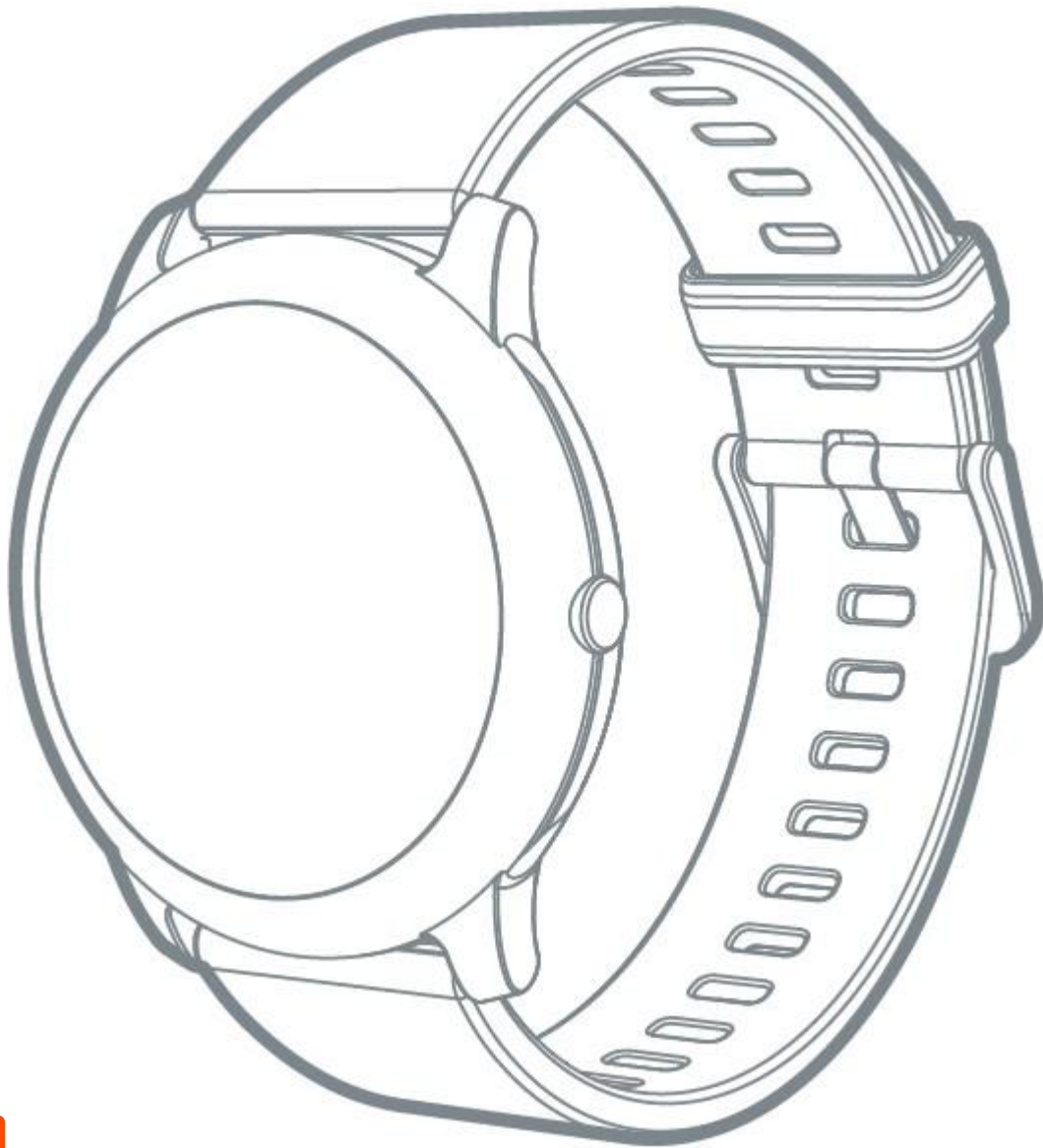


HAYLOU



# **Xiaomi Haylou LS05 Solar okosóra Használati utasítás**

## Biztonsági figyelmeztetések

Mindig tartsa be az alábbi előírásokat a készülék használata során. Ezzel csökkentheti a tűz, áramütés és balesetveszély kockázatát.

Figyelem: Áramütés elkerülése érdekében ne töltsen a terméket esőben vagy víz közelében.

Karbantartás előtt húzza ki a készülékből a hálózati adaptert.

Tartsa távol az órát magas hőforrástól. Védje az adapter kábelét. Vezesse úgy a kábelt, hogy ne lehessen rálépni, illetve ne sértse meg rá vagy mellé helyezett más eszköz. Különösen figyeljen a kábelre a készülék csatlakozójánál.

Csak a készülékhez mellékelt USB kábelt használjon. Más kábel használata érvényteleníti a garanciát. Húzza ki az adaptert (nem tartozék) a fali aljzatból, amikor nem használja azt a készülék töltéséhez.

- Tartsa az órát és tartozékait gyermekek által nem elérhető helyen.
- Ne használjon kémiai / vegyi anyagokat a készülék tisztításához
- A készüléket csak arra felhatalmazott személy (márkaszerviz) szerelheti szét.
- Beázás esetén azonnal kapcsolja ki a készüléket. Ne vegye le a hátlapot és a szárításhoz ne használjon melegítő / szárító eszközt, pl. hajszárító, mikrohullámú sütő, stb.
- Bármilyen kérdés felmerülése esetén forduljon a szervizhez.
- Ne használja a készüléket extrém hőmérsékleti körülmények között (-20°C alatt és +45°C felett), mivel ez megrövidítheti a készülék élettartamát és károsíthatja az akkumulátort.
- Ne dobálja, kopogtassa vagy zárogassa a készüléket, mivel ez sérülést okozhat a készülék alaplapján.
- Ne javítsa, vagy ne javíttassa a készüléket arra nem felhatalmazott szervizben.
- Huzamosabb használat esetén, vagy folyamatos terhelés mellett az óra valamelyest felmelegedhet. Ez normális jelenség.
- A kijelző sérülésének elkerülése érdekében ne helyezzen nehéz tárgyakat az órára.
- Az internetre, vagy egyéb hálózatokra, mint pl. számítógépekre való csatlakozás során a készülékre vírusok, kéretlen applikációk vagy egyéb ártalmas programok települhetnek.
- Kérjük, csak olyan kapcsolódási kéréseket, vagy letöltött fájlokat fogadjon / nyisson meg, amelyek biztonságos helyről származnak.
- Készítsen biztonsági másolatot a fontos adatairól az adatvesztés elkerülése érdekében.
- Ez a készülék Lithium-Ion Polymer akkumulátort tartalmaz.
- Nem megfelelő kezelés esetén kigyulladhat, vagy égési sérüléseket okozhat.
- Ennek elkerülése érdekében az akkumulátort soha ne szereld szét.
- Ne használja az órát az alábbi környezetekben: benzinkút, kémiai anyagokat tároló raktárak, kórházak, gyúlékony gáz vagy egyéb vegyi anyag közelében.
- Az orvosi műszerekkel való interferencia elkerülése érdekében, ne használja a készüléket kórházakban, rendelő intézetekben, intenzív osztályokon, sürgősségi ellátó osztályokon.
- Repülőgépen kövesd a repülésbiztonsági utasításokat, és amikor szükséges, kapcsolj ki a készüléket.
- A saját és más emberek biztonsága érdekében, vezetés közben ne használja az órát.
- Ne használja a készüléket rendeltetészerű használatán kívül más célra!
- Ne terjesszen szerzői joggal védett tartalmat.
- Ne használjon sérült töltőt, vagy akkumulátort. Ne tárolja a készüléket mágneses tér közelében.
- Ne töltsen a készüléket hosszabb ideig (napokig), a túltöltés csökkentheti az akkumulátor élettartamát. A hosszabb ideig nem használt készülék is lemerül, használat előtt újratöltést

igényel. Használaton kívül húzza ki a töltőt az áramforrásból. Az akkumulátort kizárólag rendeltetésszerűen használja.

- Az óra szoftverének / firmware-ének módosítása, vagy nem hivatalos szoftverek használata adatvesztést és a készülék károsodását okozhatja, és azonnali garanciavesztéssel jár
- Az összekapcsolt okostelefon típusától függően a funkciók, vagy azok megjelenése eltérhet a használati útmutatóban leírtaktól.
- Az okosórával járó alapértelmezett alkalmazások frissülhetnek, vagy megváltozhat a támogatottságuk előzetes figyelmeztetés nélkül.
- Bizonyos tartalmak a szolgáltató, a régió, a modell műszaki tulajdonságai, illetve a készülék szoftverének függvényében eltérőek lehetnek

#### **Figyelmeztetés:**

- A biztonsági előírások nem korlátozódnak a fent leírt esetekre, kérjük, minden esetben legyen körültekintő.

#### **Vízállóság:**

- Az óra IP68 vízálló védelemmel rendelkezik, ez azt jelenti, hogy a készülék ellenáll az esőnek és vízbe meríthető 3m mélységig, de nem használható meleg vízben, úszásra, zuhanyzáshoz, búvárkodás, szaunázás, fürdés közben, vagy olyan tevékenység végzése közben, amely nagy nyomású vízszugárnak teszi ki az órát
- Kérjük, ne használja az órát a víz alatt, azaz ne nyomja meg a gombokat és ne használja az érintő kijelzőt. A vizes tevékenységet követően törölje meg egy puha törölközőben és teljesen szárítsa ki.
- Az óra nem védett kémiai reagensekkel szemben. Az ilyen féle károsodások nem tartoznak a jótállás keretei közé.

#### **Kijelző tisztítása**

Kezelje óvatosan a kijelzőt. A kijelző üvegből készült és megkarcolódhat vagy eltörhet.

Az ujjlenyomatok és egyéb szennyeződés eltávolításához használjon puha, sima felületű ruhát, mint pl. kamera lencsetisztító kendő.

Ha általános tisztító csomagot használ, ügyelj arra, hogy a tisztító folyadék ne érje közvetlenül a kijelzőt. Nedvesítse be a tisztító kendőt a folyadékkal.

#### **A készülék tisztítása**

A készülék külső felületét (a képernyő kivételével) nedves ruhával tisztíthatja meg.

#### **Hulladékkezelés**

A hulladékkezelésre a 2002/96/EK európai irányelv vonatkozik.

Az elektronikus hulladékot a háztartási hulladéktól elkülönítve kell elhelyezni az arra kijelölt helyen. További információt a helyi önkormányzattól vagy környezetvédelmi szervektől kérhet.

#### **Gyártó:**

Dongguan Liesheng Electronic Co., Ltd..

Cím: Suite 1303, 1305 and 1306, 13/F, Project Phrase 2 of Gaosheng Tech District, Dongguan City, Guangdong, China.

## Megfelelőségi nyilatkozat (Kivonat)

A forgalomba hozó kijelenti, hogy a készülék megfelel a rendeltetésszerű használatnak és az előírásoknak megfelelően termékmatricával, jótállási jeggyel és magyar nyelvű használati útmutatóval kerül forgalomba.

A gyártó által közzétett nyilatkozat alapján a termék CE megfelelőségi jellel kerül a forgalomba a 79/1997.(XXII.31.) IKIM rendelet 5.§ (1) bekezdésének és a 2014/53/EU direktívának megfelelően.

## Minőségtanúsítás

A forgalomba hozó tanúsítja, hogy a készülék a 2/1984. (III.10.) IpM-BkM. Sz. rendeletben előírtak szerint megfelel a leírásban szereplő műszaki jellemzőknek.

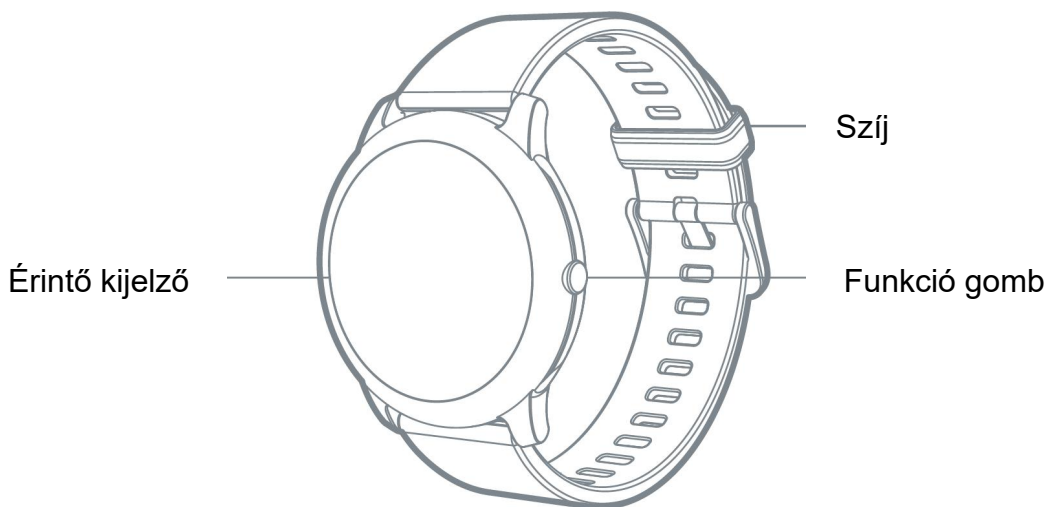
© 2020 Minden jog fenntartva a WayteQ Europe Kft. részére.

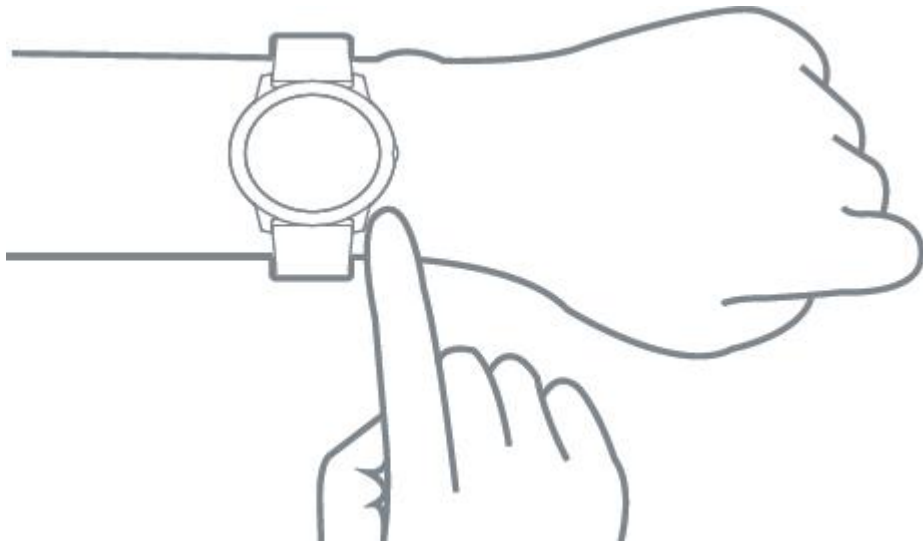
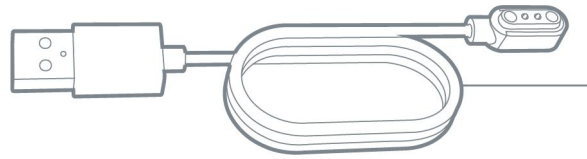
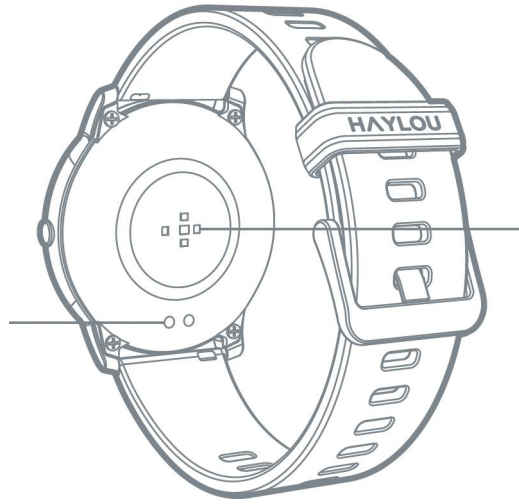


## TECHNIKAI SPECIFIKÁCIÓK:

- Modell szám: Haylou LS05-1
- 1,28"-os színes érintőkijelző 240x240
- Pulzuszám mérő szenzor
- Gyorsulás mérő
- Bluetooth 5.0 kapcsolódás
- Kompatibilitás: Android 5.0+ / iOS 10.0+
- 22 mm szabványos, cserélhető óraszíj
- IP68 besorolású
- 340 mAh akkumulátor, üzemidő: 15 nap (24 órás folyamatos pulzuszám-méréssel)
- Frekvencia: 2402-2480 MHz,
- Működési hőmérséklet: -20°C ~ 45°C, Tömeg: 54 gramm, Méret: 45,3 x 11,4mm
- A doboz tartalma: Haylou Solar LS05 okosóra, USB töltő, használati útmutató és jótállási jegy

## KEZELŐSZERVEK





## 2. LÉPÉS – AZ ALKALMAZÁS LETÖLTÉSE

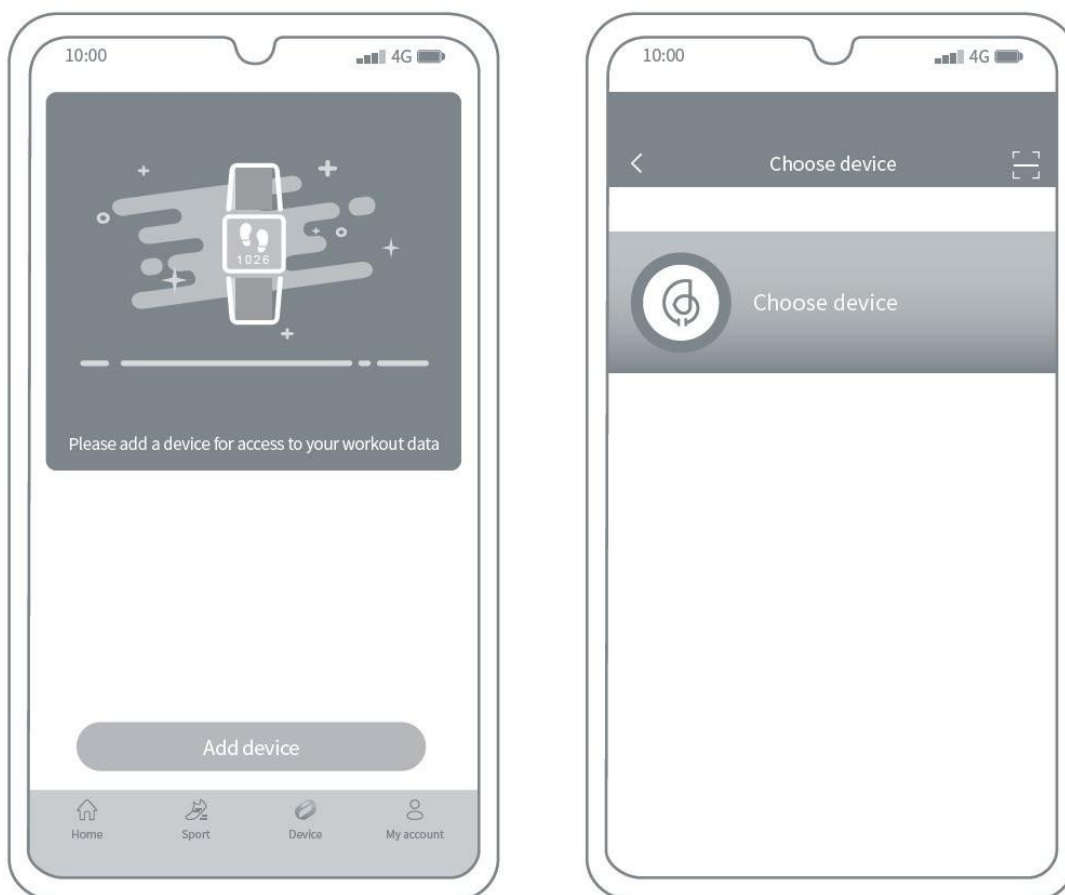
Nyomja meg a funkció gombot és tartsa nyomva a bekapcsoláshoz. A kijelzőn megjelenik egy QR kód. Olvassa be telefonjával a QR kódot az alkalmazás telepítéséhez. A QR kódot innen is beolvashatja:



### Megjegyzés:

*Az alábbi utasítások tájékoztató jellegűek. Kövesse a kijelzőn megjelenő utasításokat!*

Indítsa el a Hyalou Fit alkalmazást és adjon hozzá új eszközt az „Add device” gombbal.

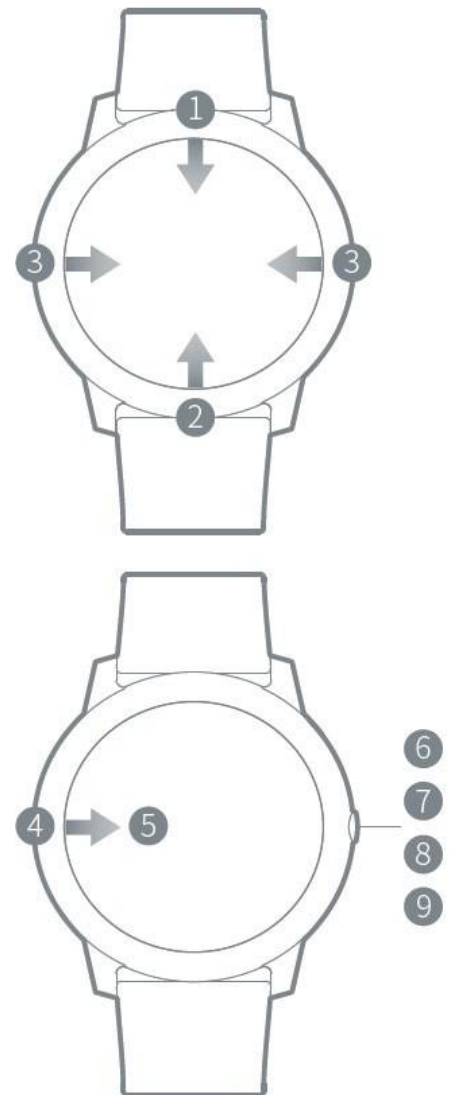


### Megjegyzés:











1. A csatlakoztatás folyamán a Bluetooth funkció legyen bekapcsolva.
2. Ha a csatlakoztatás nem sikerül vagy lecsatlakozik a készülékről, akkor nyomja meg a funkció gombot 3 másodpercig és válassza a gyári állapotra állítást az órán. Próbálja újra a csatlakoztatást.

### **3. LÉPÉS – ALAPVETŐ HASZNÁLAT**

1. A kezdő képernyőt húzza lefelé a gyors beállítások (Quick Setting) megjelenítéséhez.
2. A kezdő képernyőt húzza felfelé a vezérlő panel (Control Panel) megnyitásához.
3. A kezdő képernyőt húzza balra/jobbra az előző/következő képernyőhöz.
4. Ha nem a kezdő képernyőn van, húzza a képernyőt balról jobbra az előző képernyőhöz.
5. Érintse meg és tartsa úgy az ujját 3 másodpercig a kezdőképernyőn az óralap megjelenés megváltoztatásához
6. Tartsa nyomva a funkció gombot 3 másodpercig a be/kikapcsoláshoz.
7. Nyomja meg a funkció gombot a kezdőképernyő megjelenítéséhez (csak egy képernyőt továbblépve).
8. Nyomja meg a funkció gombot az előző képernyőre történő visszalépéshez (két képernyőt továbblépve).
9. Nyomja meg a funkció gombot a tevékenység szüneteltetéséhez / újrakezdéséhez (tevékenység közben)



## FUNKCIÓK

	12 sport mód (kocogás, túrázás, kerékpározás, hegymászás, futás, futógép, jóga, tornaterem, szabad edzés, kosárlabda, futball és csónakázás)
	24 órás folyamatos pulzusz mérés
	Alvásmérés
	3 napos időjárás előre jelzés
	Telefon zenelejátszásának vezérlése (az óra nem tud zenét lejátszani önállóan)
	Légzőgyakorlatok és relaxáció
	Két tizedes mérés pontosság
	Teljes képernyős stopper
	Ébresztő funkció ellenőrzése és beállítása
	Túl sok ülés figyelmeztetés



## AZ ÓRA FELTÖLTÉSE

Töltéshez használja a mellékelt töltőt. Ellenőrizze, hogy a töltő érintkezők megfelelően érintkeznek. Használjon megfelelő töltő adaptert (nem tartozék), 5V / 0,5A (vagy nagyobb) teljesítményűt. Ha hosszabb ideig nem használta az órát, akkor a töltés jelzés megjelenéséhez hosszabb időre is szükség lehet. Figyeljen arra, hogy a töltő érintkezők mindig szárazak legyenek! Első használat előtt töltsen fel az óra akkumulátorát!

