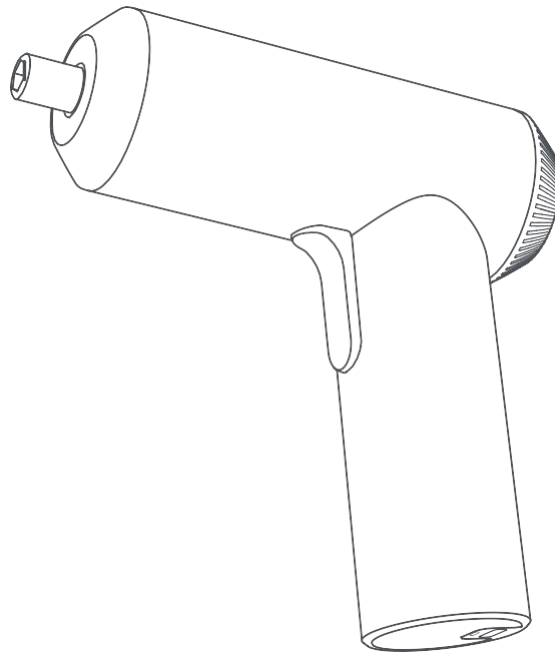




# Mi Cordless Screwdriver

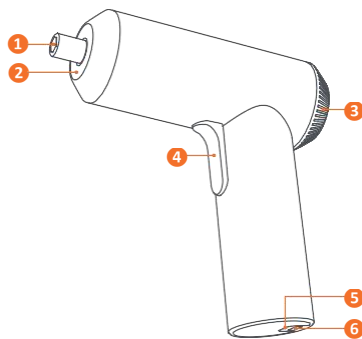
vezeték nélküli csavarhúzó



## Felhasználói kézikönyv

## Áttekintés

1. BIT fej foglalat
2. LED megvilágítás
3. Irányváltógomb
4. Indító nyomógomb
5. Töltésjelző
6. USB Type-C töltőcsatlakozó



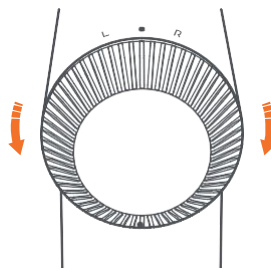
## Használat

### LED megvilágítás

A munkaterület megvilágításához tartsa nyomva az indító nyomógombot!

### Irányváltógomb

Csavarok meghúzásához forgassa el a gombot és igazítsa a jelet az R betűhöz, majd tartsa nyomva az indító gombot! Csavarok kitekeréséhez forgassa el a gombot és igazítsa a jelet az L betűhöz, majd tartsa nyomva az indító gombot! Használaton kívül forgassa el a gombot és igazítsa a jelet a ponthoz!



### Indítás és leállítás

Indításhoz tartsa nyomva az indító nyomógombot, a LED megvilágítás működésbe lép!

Megállításhoz engedje el az indító nyomógombot, a LED megvilágítás kialszik!

### Töltés

Mindig a mellékelt USB Type-C töltőkábelt és hálózati adaptert használja!

Töltés közben a töltésjelző piros színnel világít. Teljes feltöltöttség esetén a töltésjelző fehér színre vált.

## Óvintézkedések

### Általános biztonsági figyelmeztetések elektromos kéziszerszámokhoz

Használatba vétel előtt tanulmányozza a mellékelt összes biztonsági figyelmeztetést, utasítást, ábrát és specifikációt! Az utasítások be nem tartása áramütést, tüzet, súlyos sérülést okozhat.

### Munkaterület biztonsága

Tartsa a munkaterületet tisztán és legyen megfelelően megvilágítva! A zsúfolt, illetve sötét munkaterület balesetveszélyes lehet.

Ne működtesse az elektromos kéziszerszámokat robbanásveszélyes környezetben, például gyúlékony folyadékok, gázok, por jelenlétében! Az elektromos szerszámok szikrákat hoznak létre, amelyek belobbanthatják a gyúlékony anyagokat.

Használat közben tartsa távol a gyerekeket és a munkaterület közelben lévőket! A zavaró tényezők befolyásolhatják a kontrollt!

## **Elektromos biztonság**

Soha ne módosítsa a csatlakozókat! A nem módosított dugók és a megfelelő aljzatok csökkentik az áramütés kockázatát.

Használat közben kerülje az érintkezését földelt felületekkel, ne érjen hozzá csövekhez, radiátorokhoz, tűzhelyekhez és hűtőszekrényekhez! Fennáll az áramütés veszélye, ha használó teste földelve van.

Ne tegye ki az elektromos szerszámokat esőnek, illetve nedves körülményeknek! Az elektromos kéziszerszámba jutó víz növeli az áramütés kockázatát.

Ne rongálja a vezetéket! Soha ne használja a kábelt a szerszám hordozására, odébb húzására! Tartsa távol a kábelt hőtől, olajtól, éles tárgyaktól, illetve mozgó alkatrészekről! A sérült, összegabalyodott vezetékek növelik az áramütés kockázatát.

Ha elkerülhetetlen a nedves környezetben történő használat, akkor a lehető legrövidebb ideig tartson, és mielőbb vigye a szerszámot száraz helyre!

## **Személyi biztonság**

Legyen éber, figyelje, mit csinál, és használja az eszét, amikor elektromos kéziszerszámot használ! Ne használjon elektromos szerszámot, ha fáradt, kábítószert, alkohol, gyógyszer hatása alatt áll! Pillanatnyi figyelmetlenség a használat közben súlyos sérülést okozhat.

Használjon a körülményeknek megfelelő személyi védőfelszerelést: szemvédő, porálarc, csúszásmentes biztonsági cipő, védősisak, hallásvédő!

Akadályozza meg a véletlen indítást! Győződjön meg arról, hogy a készülék kikapcsolt állapotban van, mielőtt csatlakoztatja az áramforráshoz, felveszi használatához, illetve hordozza!

Szállításkor soha ne tartsa az ujját a kapcsolókon, illetve, ha áram alá helyezi!

Az indítás előtt távolítson el minden beállító kulcsot, csavarkulcsot a készülékről! A forgó részében hagyott tartozék sérülést okozhat.

Mindig legyen megfelelő a lábtartás és az egyensúly! Ez teszi lehetővé a szerszám biztonságos irányítását váratlan helyzetekben.

Munka közben ne viseljen bő ruhát, ékszert! Tartsa távol haját és ruházatát a mozgó alkatrészekről! A bő ruhák, ékszerek, illetve a hosszú haj beakadhatnak a mozgó alkatrészekbe.

Ne hagyja, hogy a szerszámok gyakori használatából szerzett ismeretek önelégülte tegyék és figyelmen kívül hagyja a biztonsági elveket! Egy gondatlan mozdulat a másodperc töredéke alatt sérülést okozhat.

Mindig a szigetelt markolatnál tartsa munka közben, ha olyan műveletet végez, amikor a szerszám vezetékhez érhet! Ha a készülék egy feszültség alatt álló vezetékhez ér, a szabadon lévő fém részek feszültség alá kerülhetnek, és áramütést okozhatnak a használónak.

## Tisztítás és karbantartás

### Gondozás

Soha ne erőltesse az elektromos kéziszerszámot a használat során! A szerszám jobban és biztonságosabban végzi el a munkát a tervezett sebesség mellett.

Ne használja a készüléket, ha az nem indul, vagy nem állítható le! Minden olyan szerszám, aminek nem működik a főkapcsolója, veszélyes, ezért meg kell javítani!

Mindig áramtalanítsa a készüléket, illetve vegye ki az akkumulátort, mielőtt bármilyen beállítást végezne, tartozékot cserélne!

A használaton kívüli elektromos kéziszerszámot gyermekektől elzárva tárolja, és ne engedje, hogy olyan személyek használják, akik nem ismerik, vagy nem kaptak eligazítást! Az elektromos szerszámok veszélyesek szakképzetlen felhasználók kezében.

Mindig végezzen rendszeres karbantartást! Ellenőrizze, hogy a mozgó alkatrészek megfelelően illeszkednek, nem szorultak-e meg, nem törtek-e el! A felfedezett sérüléseket használat előtt javíttassa meg! Sok balesetet a rosszul karbantartott szerszámok okozzák.

Tartsa a fogantyúkat és a markolatokat szárazon, tisztán, olaj- és zsírmentesen. A csúszós felületek nem teszik lehetővé a szerszám biztonságos kezelését, irányítását!

### Akkumulátor karbantartása

Az akkumulátort mindig a gyártó által ajánlott töltővel töltsse! A nem megfelelő töltő használata tűzveszélyes lehet.

A készüléket mindig a gyári akkumulátorral használja! Más akkumulátor használata tűzveszélyes lehet.

A nem használt akkumulátort tartsa távol fémtárgyaktól, amik rövidzárlatot okozhatnak, így sérülés, vagy tűz keletkezhet!

Ha folyadék szivárog ki az akkumulátorból, kerülje el az érintkezést vele! Ha mégis érintkezik a folyadékkal, öblítse le bő vízzel! Ha folyadék szembe kerül, kérjen orvosi segítséget! Az akkumulátorból szivárgó folyadék irritációt, égési sérülést okozhat.

Ne használjon sérült, módosított akkumulátort! Az ilyen akkumulátor előre nem látható viselkedést mutathat, ami tüzet, robbanást, illetve sérülést okozhat.

Ne tegye ki az akkumulátort, illetve a szerszámot tűznek, túl magas hőmérsékletnek! A tűz, illetve a 130 °C feletti hőmérséklet robbanást okozhat.

Ne töltsse az akkumulátort a megadott hőmérsékleti tartományon kívül, mert károsodhat és növelheti a tűzveszélyt!

## **Javítás**

A készüléket mindig szakképzett szerelővel javíttassa, kizárólag megfelelő alkatrészek felhasználásával!

Soha ne javítsa meg a sérült akkumulátorcsomagot! Az akkumulátorcsomag szervizelését csak a gyártó, vagy a felhatalmazott szerviz végezheti!

## Hibaelhárítás

Hiba	Lehetséges ok	Megoldás
A csavarhúzó nem működik.	Az akkumulátor lemerült.	Töltse fel az akkumulátort!
A csavarhúzó leáll működés közben.	Az akkumulátor lemerült.	Töltse fel az akkumulátort!
A bit fej nem illeszthető be.	A bit fej mérete nem egyezik a foglalattal.	Használjon megfelelő méretű bit fejet!
A csavarhúzó nem indul el a gomb nyomva tartására.	Az irányváltógomb nem R vagy L pozícióban van.	Forgassa az irányváltógombot a kívánt pozícióba!
Az akkumulátor nem töltődik.	Az USB kábel nincs jól bedugva.	Ellenőrizze, hogy a töltésjelző világít-e! Használjon megfelelő USB kábelt!

## Műszaki paraméterek

- 200 rpm fordulatszám
- 5 Nm maximális nyomaték
- Bit méret: C6,3×25 mm
- Mellékelt bit fejek: PH1, PH2, PH3, H3, H4, H5, SL4, SL6, T15, T20, T25, PZ2
- Bit toldó 60 mm
- 2000 mAh lítium-ion akkumulátor
- Töltés: 5 V, 1 A (USB Type-C)
- Töltésidő 120-180 perc
- Méret: 124×130,5×42 mm
- Tömeg: 350 g



A termék jellemzői, technikai paraméterei, a kezelés, irányítás módja, valamint a csomag tartalma előzetes értesítés nélkül megváltozhatnak.