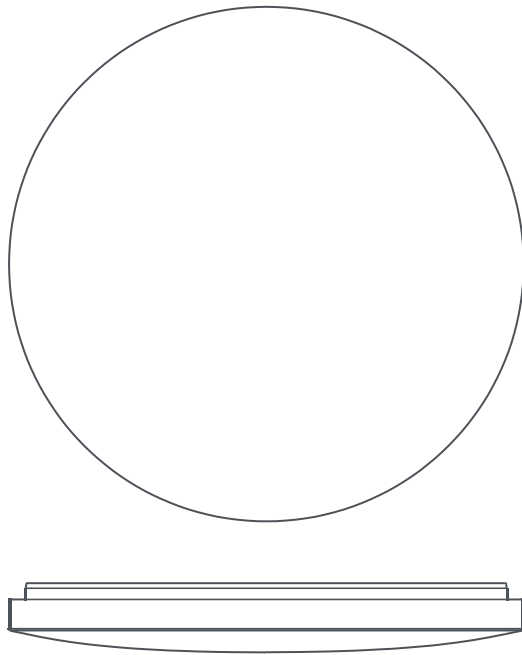




Mi Smart LED Ceiling Light (350mm)

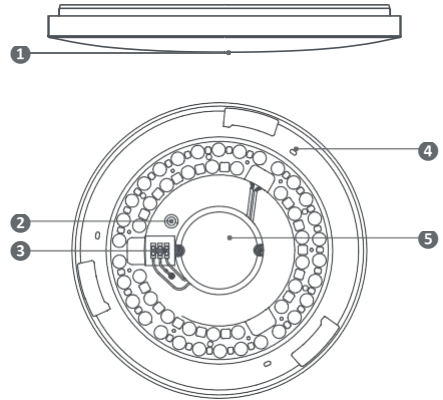
mennyezeti lámpa



Felhasználói kézikönyv

Kezelés

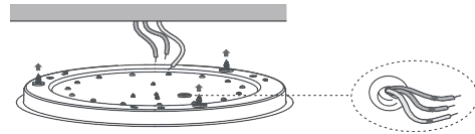
1. Lámpabúra
2. Vezeték lyuk
3. Elektromos bekötés
4. Rögzítő lyuk
5. Bekötő doboz



Előkészületek

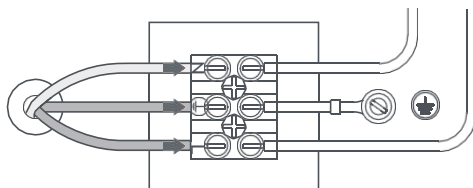
Fúrjon lyukakat a mennyezetbe!

Helyezze a hátlapot a felszerelés helyére, jelölje át a furatok helyét! 6 mm-es fúróval készítsen legalább 40 mm mélységű furatokat, majd helyezze be a mellékelt dübeleket! Vezesse le a lecsupaszított kábeleket a vezeték lyukon, majd igazítsa a rögzítő lyukakat a furatokhoz! Csavarja be a mellékelt csavarokat! Ellenőrizze, hogy a hátlap megfelelően van-e rögzítve!



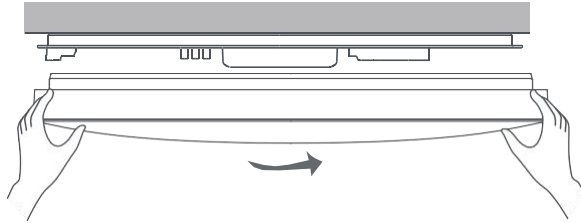
Csatlakoztassa a lecsupaszított vezetékeket!

A sorkapocs csatlakozója 0,75-1,5 mm² méretű vezetékekhez alkalmas. A megcsupaszított végeket kösse be a jelölések szerint! Földelés mindenképpen szükséges! Ellenőrizze, hogy az egyes vezetékek biztosan csatlakoznak! Amennyiben a vezetékek túl hosszúak, vágja le a felesleges részt!



Helyezze fel a lámpabúrát!

Fogja meg a lámpabúra mindkét oldalát, és igazítsa a hátlaphoz, majd óvatosan helyezze fel! Forgassa el az óramutató járásával megegyező irányba, amíg egy kattánót hall!



Használat

Telepítse fel Android esetében a Mi Home, Apple iOS esetében a Xiaomi Home alkalmazást! Indítsa el a programot, és jelentkezzen be a Mi fiókba, vagy regisztráljon egyet! Az alapbeállításokat követően bökjön a hozzáadás gombra, majd válassza ki a megfelelő készüléktípust! Kövesse a képernyőn megjelenő utasításokat, majd bökjön a Next gombra! Állítsa be a Wi-Fi hálózatot, lépjen tovább, és elindul a keresés. Ügyeljen, hogy a mobilkészülék 2,4 GHz-es hálózaton csatlakozzon!



Vezérlés fali kapcsolóval

A fali kapcsolóval kapcsolja fel, majd le a lámpát 5 másodpercen belül, így alapértelmezés szerint megváltoztathatja a színhőmérsékletet meleg sárga, hideg fehér, vagy éjszakai beállításra. Természetesen az alkalmazással is beállítható a kedvenc színhőmérséklet.

A gyári beállítások visszaállítása

A fali kapcsolóval kapcsolja fel, majd le a lámpát hétszer egymás után! (Egynek számít: kapcsolja le, várjon 2 másodpercig, majd kapcsolja fel, ismét várjon 2 másodpercet!). A lámpa ezután pulzáló fénnel jelez, majd öt másodperc múlva automatikusan újraindul. A lámpa értékei a gyári beállításra visszaálltak.

Apple HomeKit

Nyissa meg a Home alkalmazást az Apple készülken! Érintse meg az „Add Accessories” gombot és kövesse az utasításokat! Olvssa be a lámpán található QR kódot, vagy írja be a 8 jegyű kódot! Sikeres hozzáadás után, a lámpa megjelenik az Apple Home alkalmazásban. Feltétlenül őrizze meg a HomeKit telepítő kódot! A használatához legalább iOS 9 rendszer szükséges.

A fényforrás cseréje

A lámpatest három világítópanelt tartalmaz a védőburkolat alatt. A paneleket két patent rögzíti a hátlapra, a védőburkolatot három patent rögzíti a panelre és a hátlapra. A fényforrás kiszerelese előtt távolítsa el a védőburkolat három patentjét, majd vegye le a védőburkolatot, majd húzza ki a csatlakoztatott vezetékeket! Ezután távolítsa el a panel két patentjét, majd vegye ki!

Helyezze az új paneleket a hátlapra, és két patenttel rögzítse! Csatlakoztassa a vezetékeket, majd három patenttel szerelje vissza a védőburkolatot!

Figyelem, a cserét szakemberrel végeztesse el!

Műszaki paraméterek

- Max. 1600 lm fényerősség
- 2700-6000 K színhőmérséklet
- CRI (Ra) 95
- Várható élettartam 25000 óra
- Wi-Fi 802.11 b/g/n 2,4 GHz
- Bluetooth LE 4.2
- AC 100-240 V, max. 600 mA, 50/60 Hz
- Max. 24 W
- Android és iOS kompatibilis alkalmazás
- Méretek: 358×63 mm
- Súly: 1,3 kg

A termék jellemzői, technikai paraméterei, a kezelés, irányítás módja, valamint a csomag tartalma előzetes értesítés nélkül megváltozhatnak.