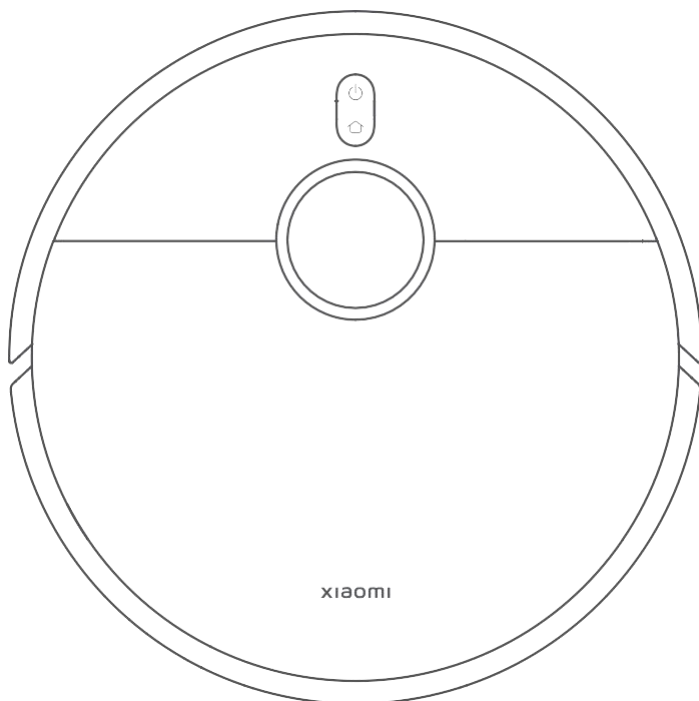


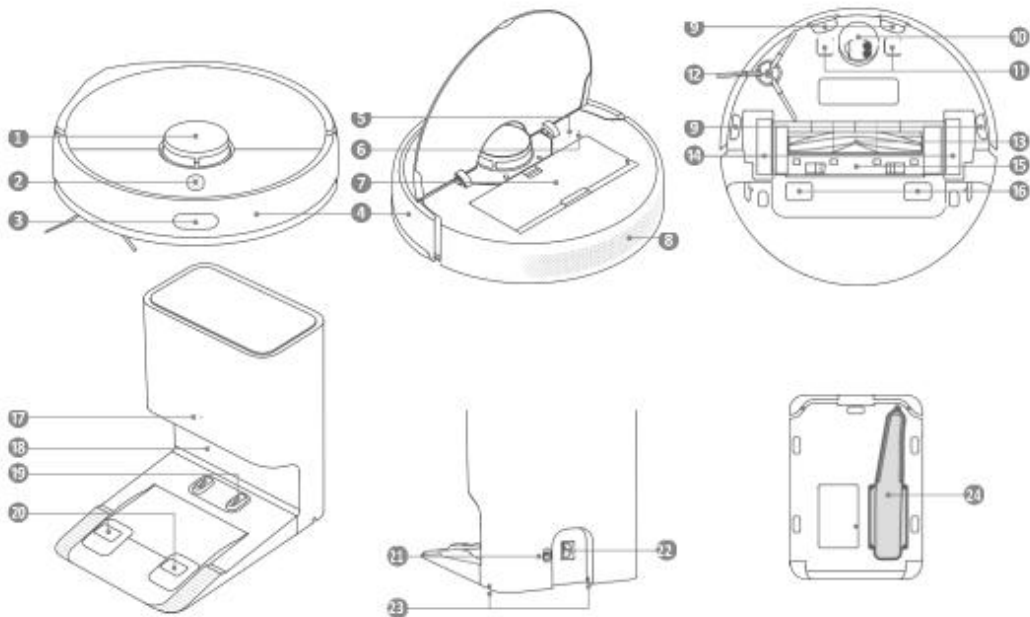
Robot Vacuum X10

Robotporszívó



Használati utasítás

Termék áttekintő

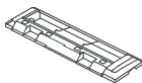


- | | | |
|------------------------|---------------------------|---------------------------|
| 1. Lézer érzékelő | 9. Peremérzékelők | 17. Állapotjelző |
| 2. Gombok/állapotjelző | 10. Irányítókerék | 18. Érzékelőterület |
| 3. Infravörös érzékelő | 11. Töltőérintkezők | 19. Töltőérintkezők |
| 4. Ütközés érzékelő | 12. Oldalkefe | 20. Portartály ürítő rész |
| 5. RESET gomb | 13. Főkefe | 21. Bekapcsológomb |
| 6. Wi-Fi állapotjelző | 14. Kerekek | 22. Tápcsatlakozó |
| 7. Portartály | 15. Kefefedél | 23. Kábel rések |
| 8. Légrács/hangszóró | 16. Portartály ürítő rész | 24. Légcsatorna fedél |

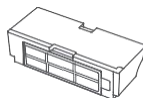
Mi van a csomagban



Főkefe



Kefe fedél



Portartály



Vízartály



Oldalkefe



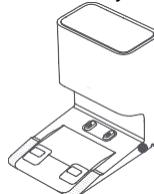
Felmosópárna



Porzsák



Tisztítókefe



Ürítő- és töltőállvány



Tápkábel

Használat

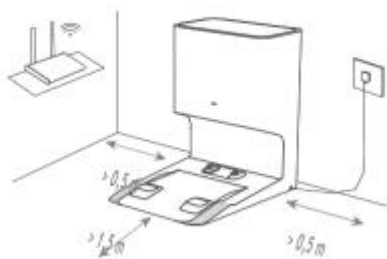
Távolítsa el a védőcsíkokat a takarítórobot mindkétoldaláról!

Illessze a helyére az oldalkefét!

Helyezze a töltőállványt a falhoz, Wi-Fi jellel megfelelően fedett helyre! Hagyjon elegendő távolságot körülötte! Csatlakoztassa

áramforráshoz, majd helyezze a

takarítórobotot a töltőállványra! Az első használat előtt teljesen töltse fel a takarítórobotot!



Csatlakozás alkalmazáshoz

Telepítse fel Android esetében a Mi Home, Apple iOS esetében a Xiaomi Home alkalmazást! Indítsa el a programot, és jelentkezzen be a Mi fiókba, vagy regisztráljon egyet! Az alapbeállítások után bökjön a hozzáadás gombra, és válassza ki a megfelelő készüléket! Kövesse az utasításokat, majd bökjön a Next gombra! Állítsa be a Wi-Fi hálózatot, és elindul a keresés! Ügyeljen, hogy a mobilkészíték 2,4 GHz-es hálózaton csatlakozzon! Mindig az alkalmazás aktuális verzióját használja!



Működés

Állapotjelző információk

- Világító fehér - takarítás/takarítás vége/teljesen feltöltve
- Villogó fehér: visszatérés a töltőállványhoz/rendszerfrissítés/újrapozicionálás/csatlakozásra vár/kapcsolódás a Wi-Fi-hez
- Pulzáló fehér: töltés
- Világító sárga: nincs Wi-Fi kapcsolat
- Villogó narancs: hiba

Takarítás

Bekapcsoláshoz nyomja meg a  gombot, vagy indítsa el a mobilalkalmazásban!

A takarítórobot elkezd a takarítást a szélék és falak mentén, majd S-alakú mintázat alapján. A takarítás elvégzése után visszatér az ürítő- és töltőállványhoz.

Az indítás előtt győződjön meg arról, hogy a robot teljesen fel van töltve, és az ürítő- és töltőállványról indul! A munkafolyamat közben ne helyezze át a készüléket!

Felmosás

Nedvesítse be a felmosópárnát, majd csavarja ki a felesleges vizet! Helyezze a felmosópárnát a tartóra, majd szerelje fel a víztartályra!

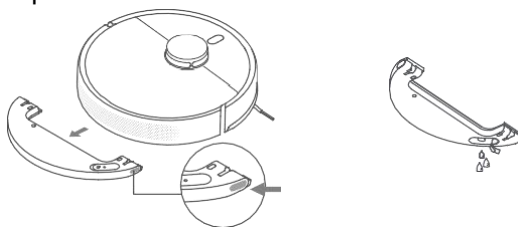
Nyissa fel a készülék fedelét, és vegye ki a víztartályt! Töltse fel csapvízzel, majd helyezze vissza a tartályt!



Ne töltsön forró vizet a víztartályba, mert ez a tartály deformálódását okozhatja! Ne töltsön tisztító- vagy fertőtlenítőszerrel a víztartályba!

Indítsa el a takarítórobotot!

Amikor befejezi a munkát és visszatér a töltőállványhoz, szerelje le a felmosóegységet, majd mossa ki a felmosópárnákat!



Ha a készüléket hosszabb ideig nem használja, vegye ki a víztartályt és ürítse ki, hogy elkerülje a penészesedést!

Portartály ürítése

Amikor a takarítórobot befejezte a munkát, automatikusan visszatér az ürítő- és töltőállványhoz. Ezután automatikusan megkezdheti a portartály ürítését. Az alkalmazásban engedélyezheti vagy letilthatja az automatikus ürítés funkciót, és szükség szerint módosíthatja az automatikus ürítés gyakoriságát.

A takarítás folytatása

Ha a takarítórobot akkumulátora kezd lemerülni a munka folyamán, akkor automatikusan visszatér az ürítő- és töltőállványhoz és töltés után ott folytatja, ahol abbahagyta.

Szünetelés

A munka szüneteltetéséhez nyomja meg bármelyik gombot! Ilyenkor feltöltheti a víztartályt, vagy felmosót cserélhet. A folytatáshoz nyomja meg a gombot, vagy nyomja meg a gombot, hogy a készülék visszatérjen a töltőállványhoz!

Szünetelés közben ne mozdítsa el a takarítórobotot, hogy elkerülje a navigációs hibákat, amelyek megakadályozhatják a töltőállványhoz való visszatérést, vagy a térkép

elvesztését okozhatják!

Alvó üzemmód



A készülék 10 perc szünetelés után automatikusan alvó üzemmódba lép, és az állapotjelző kialszik. A felébresztéshez nyomja meg bármelyik gombot!

Ha az alvásidő meghaladja a 12 órát, a készülék automatikusan kikapcsol.

Rendszerfrissítés

A rendszer a mobilalkalmazáson keresztül frissíthető. Frissítés előtt győződjön meg arról, hogy a takarítórobot a töltőállványon van, és legalább 15 % az akkumulátor töltöttsége!

A takarítórobot újraindítása

Ha a készülék nem reagál vagy nem lehet kikapcsolni, tartsa nyomva a  gombot 15 másodpercig a kikapcsoláshoz! Ezután újra tartsa nyomva a  gombot 3 másodpercig az ismételt bekapcsolásához!

Állítsa vissza a gyári beállításokat

Ha a készülék nem működik megfelelően, akkor egy gemkapocs segítségével nyomja meg a RESET gombot, amíg egy hangot nem hall! Ilyenkor visszaállnak a gyári beállítások.

Tisztítás és karbantartás

Főkefe

Fordítsa meg a készüléket, majd retesz segítségével távolítsa el a kefefedelelet!

Emelje ki a főkefét és tisztítsa meg a csapágyakat! A mellékelt tisztítókefével vágja le a feltekeredett hajat, szálakat! Ne próbálja meg kihúzni, mert a főkefe sérülhet! Ezután távolítsa el egyéb törmelékét is!

Helyezze vissza a főkefét és fedelet, és győződjön meg róla, hogy a helyükön vannak! A tisztítás elvégzése kéthetente javasolt.

Az optimális teljesítmény érdekében a főkefét 6-12 havonta érdemes cserélni.

Oldalkefe

Fordítsa meg a készüléket, majd távolítsa el az oldalkefét!

Tisztítás után helyezze vissza az oldalkefét!

Az optimális teljesítmény érdekében az oldalkefét 3-6 havonta érdemes cserélni.

Irányítókerék

Fordítsa meg a készüléket és csavarhúzóval vagy más feszítőeszközzel óvatosan pattintsa ki az irányítókeréket!

Távolítsa el a szennyeződést és egyéb törmelékét a kerékről és a tengelyről! A kerék vízzel tisztítható és száradás után visszaszerelhető.

Eldobható porzsák

Nyissa fel az ürítőállvány fedelét, húzza felfelé a porzsák fogantyúját és dobja ki a zsákot! A fogantyú meghúzása lezárja a porzsákot és megakadályozza a tartalom kihullását.

Száraz ronggyal tisztítsa le a port és a törmeléket a szűrőről!

Az új porzsákot a fogantyújánál fogva helyezze a nyílásba, majd győződjön meg arról, hogy megfelelően a helyére került! Csukja le a fedelet!

Érzékelők és töltőérintkezők

Havonta, egy puha ronggyal tisztítsa meg az érzékelőket és a töltőérintkezőket!

Ürítőállvány légcsatorna

Csavarja ki a légcsatorna fedelét az eltávolításhoz! Tisztítsa

ki a légcsatornát, távolítsa el az idegen tárgyakat! Helyezze

vissza a légcsatorna fedelét és csavarja be!

Ürítőállvány

Puha ronggyal törölje meg!

Specifikáció

- Szívóerő 4000 Pa
- Portartály kapacitás 0,4 l
- Vízartály kapacitás 0,2 l
- Wi-Fi 802.11b/g/n 2,4 GHz
- Android és iOS kompatibilis alkalmazás
- Amazon Alexa, Google Assistant kompatibilitás
- 5200 mAh akkumulátor
- Porszívó teljesítmény 55 W
- Méret: 353×350×98,8 mm
- Súly: 3,3 kg