

# Xiaomi Truclean W10 Ultra száraz- nedves porszívó

## Használati utasítás

# Biztonság

---

A termék háztartási használatra készült. Használat előtt olvassa el figyelmesen ezt az útmutatót, és őrizze meg későbbi használatra.

- A készüléket nem használhatják 8 évesnél fiatalabb gyermekek, valamint csökkent fizikai, érzékelési vagy értelmi képességű személyek, vagy akiknek nincs meg a tapasztalatuk és tudásuk ehhez; kivéve, ha a biztonságukért felelős személy a készülék használatára megtanítja, vagy használat közben felügyeli őket. Ne játsszanak gyermekek a készülékkel! A tisztítást és a felhasználói karbantartást gyermekek felügyelet nélkül nem végezhetik.
- A készülékben található akkumulátort csak szakképzett személyek cserélhetik ki.
- A készülék csak a használati útmutatóban leírtak szerint használható.
- Ez a porszívó kizárólag beltéri használatra készült. Ne használja és ne telepítse kültéri, ipari vagy kereskedelmi környezetben! Ne használja a dokkolót magas páratartalmú környezetben, például fűdőszobában!
- Ne érintse meg a tápcsatlakozót, se a porszívó más elemét vizes kézzel!
- Veszélyt jelenthet, ha a készülék áthalad a tápkábelen.
- A tápkábel csatlakozóját ki kell húzni a fali aljzatból, mielőtt megkezdi a készülék tisztítását vagy karbantartását.
- Ha a tápkábel megsérül, a gyártótól vagy a hivatalos szerviztől beszerezhető speciális kábellel vagy szerelvényel kell kicserélni.
- A tűz, a robbanás, illetve a személyi sérülés kockázatának csökkentése érdekében használat előtt győződjön meg arról, hogy a lítiumion-akkumulátor és a tápkábel egyaránt sértetlen. Ne használja a porszívót, ha akár a lítiumion-akkumulátor, akár a tápkábel sérült!
- A porszívó központi egysége és a padlókefe vezeti az áramot, és nem szabad vízbe vagy más folyadékba meríteni.
- Időben tisztítsa meg a használtvízes tartályt, hogy megelőzze a gátolt áramlás miatt fellépő szívóerő-csökkenést és a motor túlmelegedését. Ha ezt elmulasztja, az kihatással lehet a porszívó hasznos élettartamára is. Ne használja a porszívót, ha akár a görgős kefe, akár a használtvízes tartály, akár a szűrő nincs megfelelően behelyezve!
- Ne emelje fel a porszívót, amikor vizet tölt bele a dokkolóban!
- Mindenképpen kapcsolja ki a porszívót, mielőtt cseréli a görgős kefét.
- Ne használja a porszívót sem gyúlékony vagy robbanásveszélyes folyadékok (pl. benzin), sem mérgező folyadékok (pl. fehérítőszer, ammónia, lefolyótisztító), sem más folyadékok (pl. víz) összeszedésére!
- Ne használja a porszívót lézernyomatóban vagy másológépben használt festék összeszedésére, az ugyanis tüzet vagy robbanást okozhat!
- Ne használja a porszívót füstölő vagy égő anyagok (pl. faszén, csikk vagy gyufa) összeszedésére!
- Ne használja a porszívót éles vagy kemény tárgy (pl. üvegdarab, szög, csavar, érme) összeszedésére, amely kárt okozhat a készülékben!
- Ne használja a porszívót viszkózus, olajos anyag, erős ragasztó vagy festék (pl. cipőpaszta, falfesték, színezőanyag) hagyta foltok tisztítására!
- Ne hagyja, hogy haj, laza ruhadarab, ujj vagy más testrész a porszívó nyílásainak vagy mozgó alkatrészeinek közelébe kerüljön!
- Ne helyezzen semmilyen tárgyat a porszívó nyílásaiba, és ne használja a porszívót úgy, hogy annak bármely nyílása el van záródva! Ne hagyja, hogy por, szövetyszál, hajszál vagy egyéb anyag gátolja a légáramlást.
- Ne rázza fel-le a porszívót, és ne üsse meg erősen, ellenkező esetben használt víz juthat a motorba!
- Ne emelje meg és ne mozgassa a porszívót, amíg jár a motorja, továbbá ne döntse az oldalára és ne fektesse a hátára a készüléket, nehogy használt víz jusson a motorba!

- Ne helyezze a porszívót instabil felületre, például székre vagy asztalra, hogy elkerülje a leesésből származó károkat, illetve személyi sérülést! Ha a porszívó felborulás vagy károsodás miatt meghibásodik, lépjen kapcsolatba a hivatalos szervizzel. Soha ne kísérelje meg önállóan szétszerelni a porszívót!
- Mindig hagyja szabadon a szárító légkimenetet a dokkolón, hogy elkerülje a meghibásodást.
- A tisztítótálcát és a tartozéktartót a megtisztításuk után gondosan szárítsa meg, mielőtt visszahelyezi őket a dokkolóba.
- A kellemetlen szagok kialakulásának elkerülése érdekében a tisztításukat követően gondosan szárítsa meg a görgős keféket, a szűrőt és a tisztítókeféket, mielőtt a tartozéktartóba helyezi őket.
- Ne öblítse le a dokkolót vízzel!
- A dokkoló víztartályának töltéséhez használjon tiszta csapvizet.
- Ne töltsen és ne tárolja a porszívót hőforráshoz közel vagy páras környezetben, például radiátor mellett, konyhában vagy fürdőszobában!
- Kizárólag a Xiaomi által jóváhagyott cserealkatrészeket használjon.
- Ne javítsa önállóan a porszívót, ha az működésképtelenné vagy zárlatosá válik, túlmelegszik a motorja, szokatlan hangokat hallat, túlmelegszik a főegység, rossz szagokat áraszt vagy elégtelen a szívóteljesítménye.
- Legyen különösen körültekintő, ha a porszívót lépcső tisztítására használja.
- Ne adagoljon semmilyen illatosítót a porszívó szűrőjéhez. Az ilyen típusú termékek rendszerint gyúlékony vegyszereket tartalmaznak, ezért a porszívó lángra kaphat.
- Kövesse pontosan a jelen használati útmutatóban leírtakat: a porszívó töltését +5°C és +40°C közötti környezeti hőmérsékleten végezze. A helytelen töltés károsíthatja az akkumulátort.
- A porszívó használata során kövesse pontosan a jelen használati útmutatóban leírtakat. A porszívó nem megfelelő használatából eredő veszteségeikért vagy károkért a felhasználó a felelős.
- A részletes használati útmutató a következő címen érhető el elektronikus formában: [www.mi.com/global/service/userguide](http://www.mi.com/global/service/userguide).

## FIGYELEM!

- A dokkoló kizárólag a jelen porszívó görgős keféjének, szűrőjének és tisztítókeféjének szárítására szolgál.
- Ne használjon más gyártó által készített akkumulátort vagy tápkábel! Kizárólag a készülékhez mellékelt B305GL-JZ dokkolót használja.

## Információ a szabályozásoknak való megfelelésről



### EU-s megfelelőségi nyilatkozat

Mi, a Beijing Shunzao Technology Co., Ltd., ezennel kijelentjük, hogy ez a berendezés megfelel a vonatkozó irányelveknek és európai normáknak, illetve azok módosításainak. Az EU-s megfelelőségi nyilatkozat teljes szövege a következő címen érhető el: <http://www.mi.com/global/service/support/declaration.html>



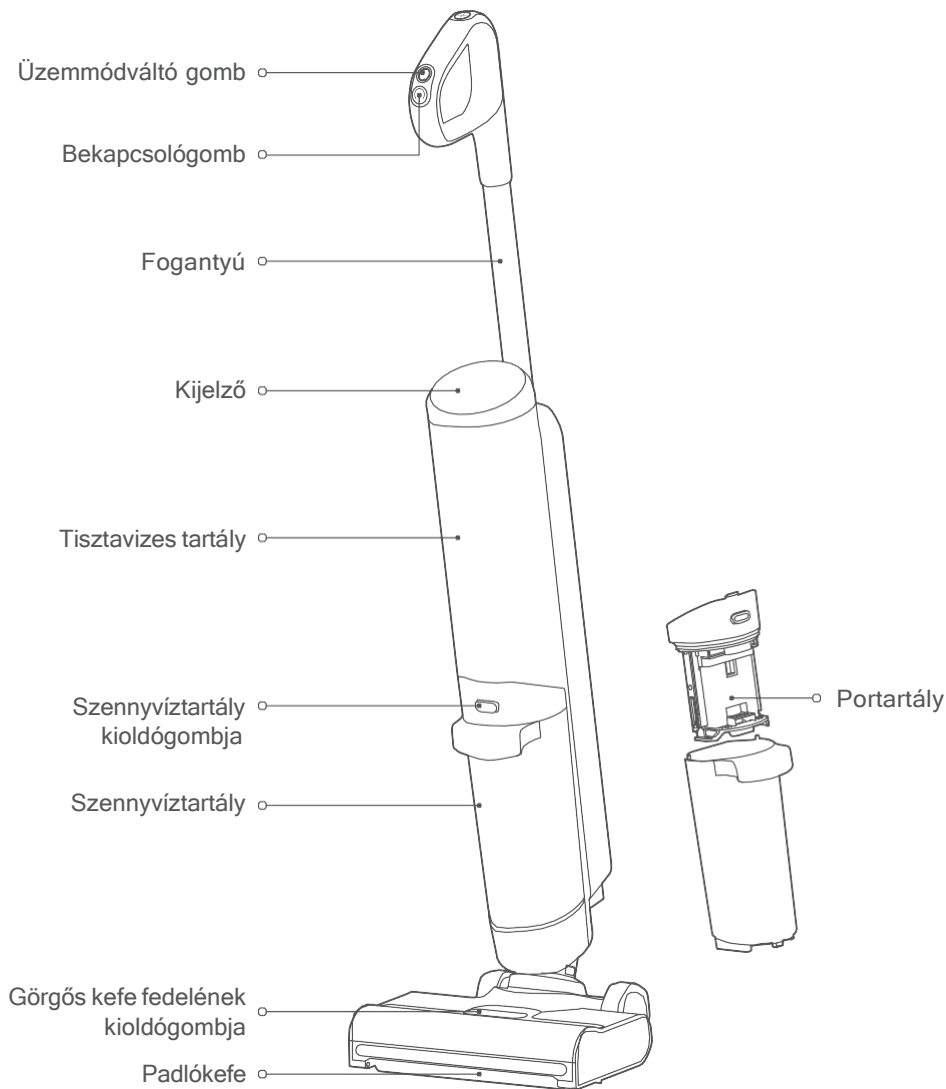
### Ártalmatlanítás és újrahasznosítás (WEEE irányelv)

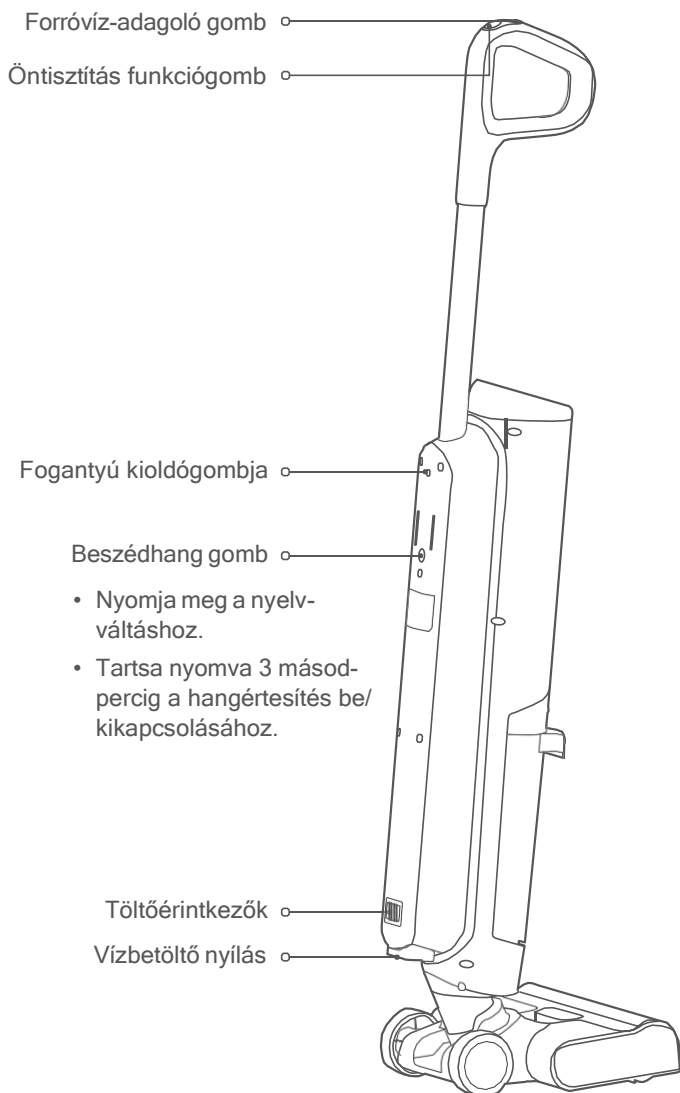
Az ezzel a szimbólummal ellátott termékek elektromos és elektronikus berendezések hulladékaik (a 2012/19/EU irányelv szerint), amelyeket nem szabad a kommunális háztartási hulladékkal összekeverni. Ehelyett az emberi egészség és a környezet védelme érdekében a berendezések hulladékaikat adja le a kormány vagy a helyi hatóságok által elektromos és elektronikus berendezések hulladékainak újrahasznosítására kijelölt gyűjtőhelyen. A megfelelő hulladékba helyezés és újrahasznosítás segít megelőzni a környezetre és az emberi egészségre gyakorolt potenciális negatív következményeket. Az ilyen gyűjtőpontok helyéről és igénybevételük feltételeiről további információért forduljon a gyártóhoz vagy a helyi hatóságokhoz.

# A termék áttekintése

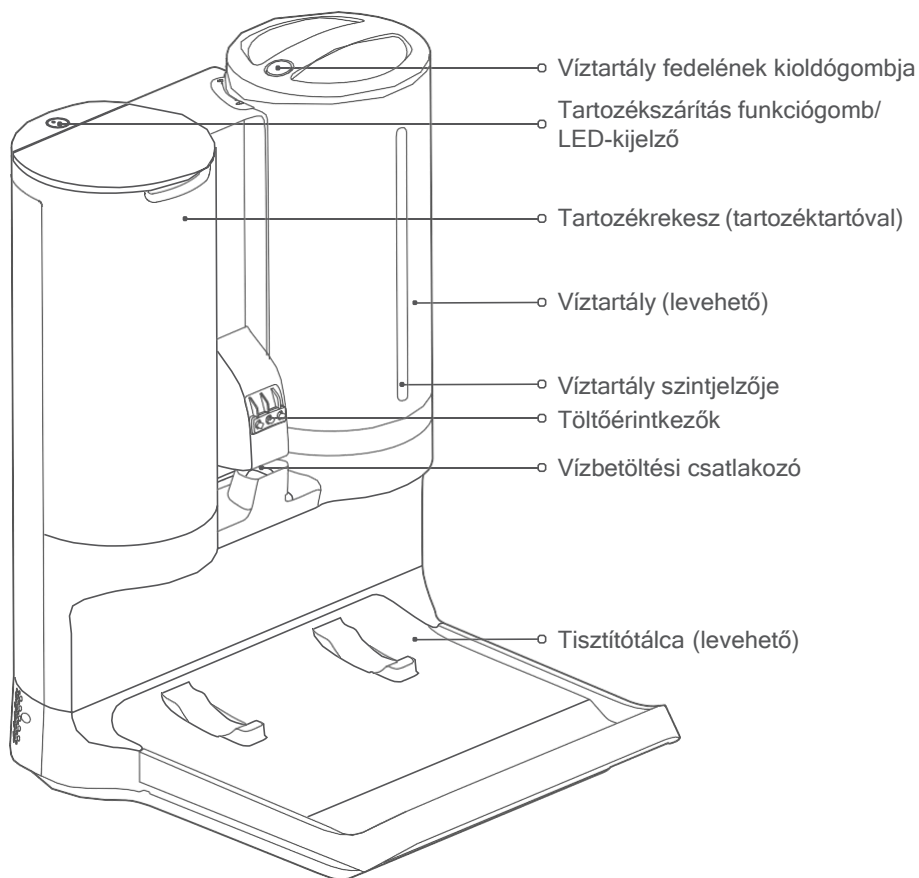
---

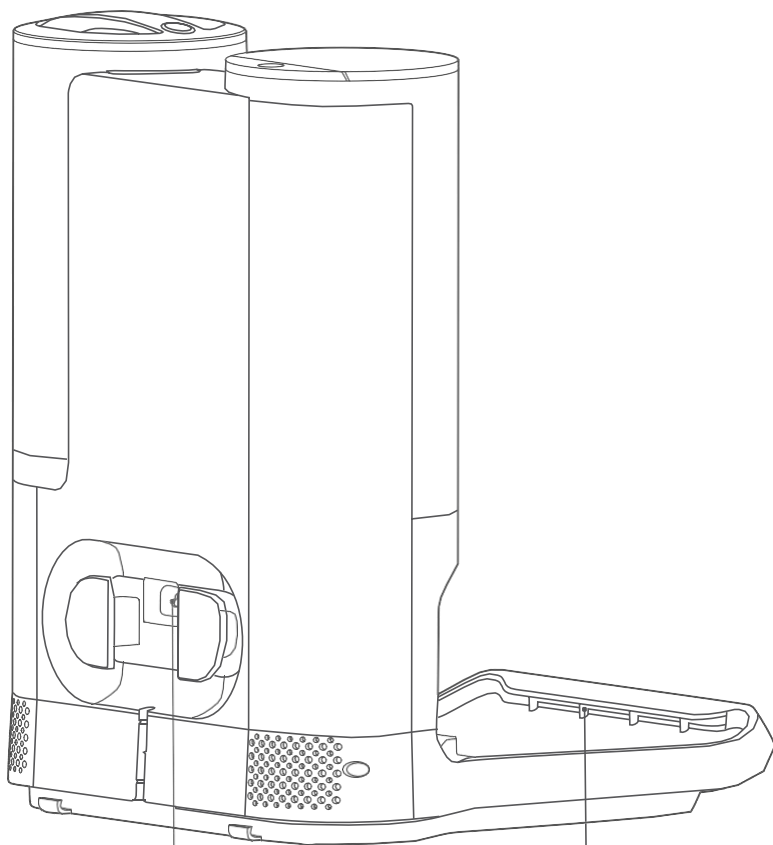
## Porszívó





# Dokkoló

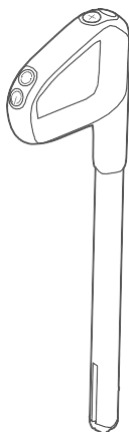




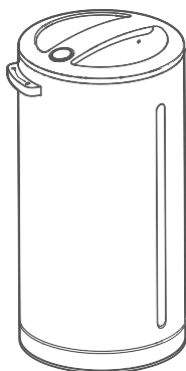
AC-tápkábel aljzata ○

Szárítólevegő-  
kivezető ○

## Tartozékok listája



Fogantyú



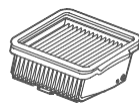
Víztartály



Tisztítókefe (Forgassa el a tisztítókefe nyelét a penge eltávolításához.)



Görgős kefe  
(csere) × 1



Szűrő (csere) × 1



Tápkábel

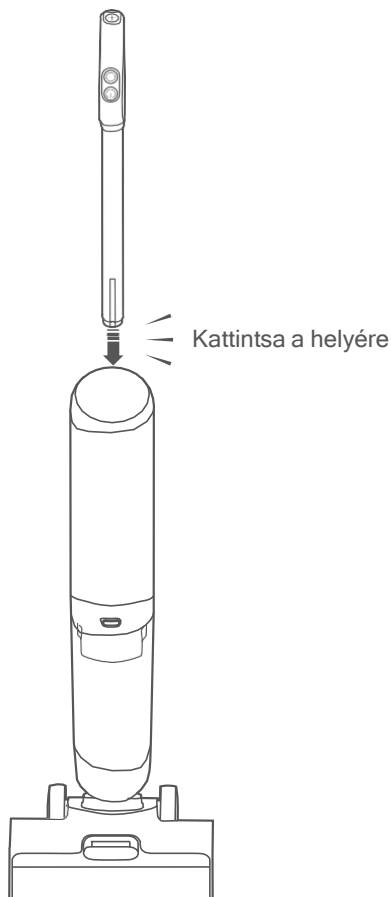
Megjegyzés: A használati útmutatóban a terméket, a tartozékokat és a felhasználói felületet ábrázoló képek csak illusztrációk. A tényleges termék és funkciók a termékfejlesztések miatt eltérőek lehetnek.



# Összeszerelés

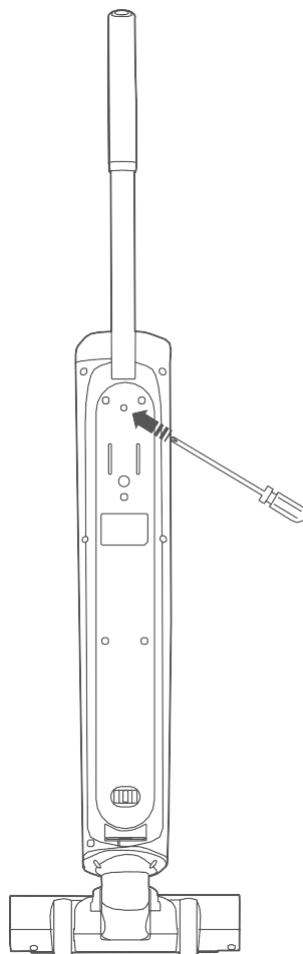
## A fogantyú felszerelése

1. Illesse a fogantyút a porszívón található csatlakozóba. A fogantyú megfelelő rögzítését kattánós hang jelzi. Ezután győződjön meg arról, hogy a fogantyú szilárdan rögzült.
2. A porszívó alvó üzemmódban van az első használatkor, illetve a hosszabb (legalább 30 perces) használaton kívüli időszakok után. Ilyenkor a porszívó nem töltődik, ha a dokkolóra helyezik. A bekapcsolásához nyomja meg a porszívó bármelyik gombját.



## A fogantyú leszerelése

1. A fogantyú eltávolításához az ábrán látható módon dugjon csavarhúzóval a porszívó hátulján található lyukba a fogantyúkioldógomb megnyomásához, közben pedig húzza függőlegesen felfelé a fogantyút.

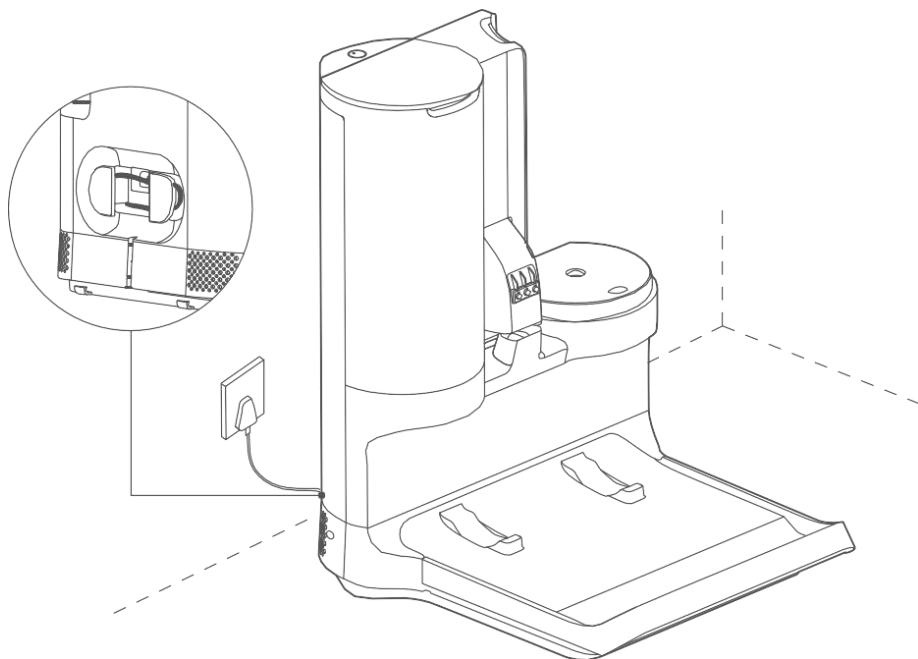


## A dokkoló telepítése

---

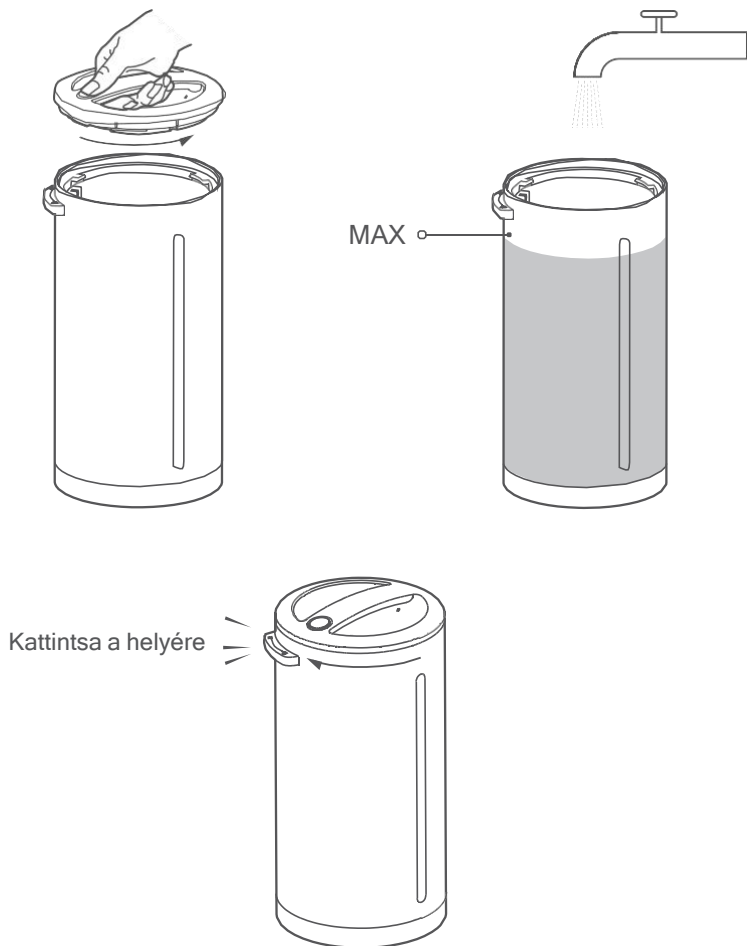
1. Helyezze a dokkolót fal mellé, és csatlakoztassa hozzá a tápkábelt. A tápkábelt tárolja a dokkoló hátsó részében.

Megjegyzés: Ne helyezze a porszívót és a dokkolót hőforrás (pl. radiátor) közelébe vagy párás helyre (pl. konyhába vagy fürdőszobába).

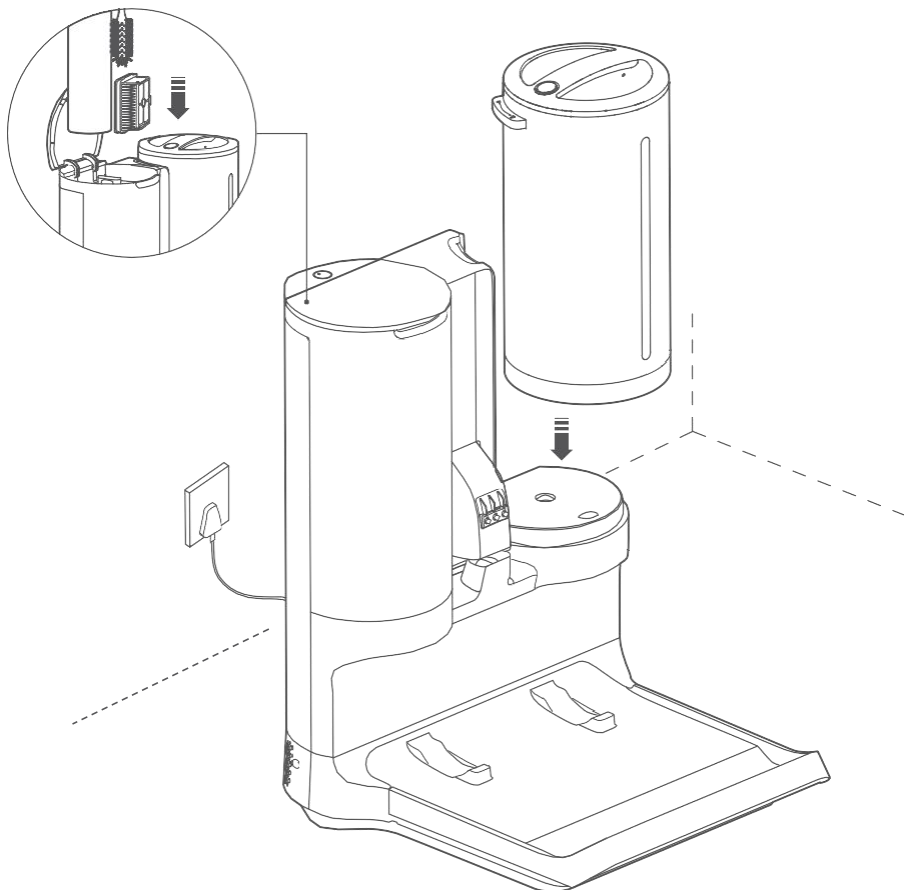


2. Tartsa nyomva a víztartályfedélen található kioldógombot, közben pedig fordítsa el a fedelet a kinyitáshoz. Ezután töltsön tiszta csapvizet a víztartályba a maximális vízszint jelzéséig, majd helyezze vissza a fedelet. A fedél megfelelő rögzítését kattánós hang jelzi.

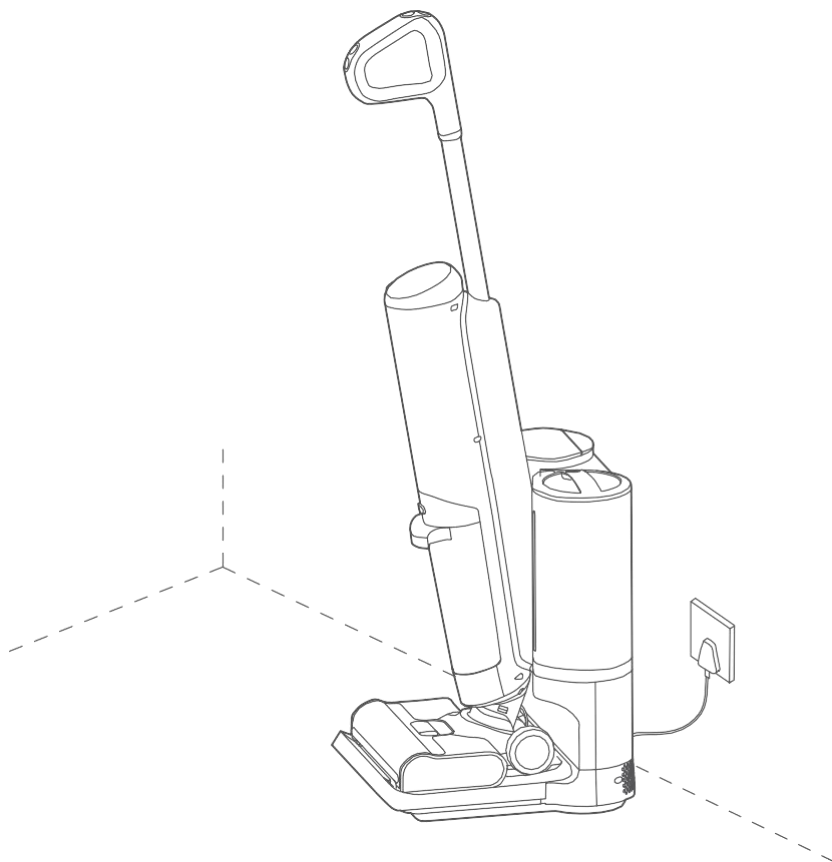
Megjegyzés: Az esetleges veszélyek kiküszöbölése érdekében kizárólag csapvizet töltsön bele.



3. Helyezze a víztartályt a dokkolóra. Nyissa ki a tartozékok rekeszét, és tegye bele a tartalék görgős kefét, a tartalékszűrőt és a tisztítókefét.



4. Miután bekapcsolta a dokkolót, helyezze rá a porszívót a töltéshez.



#### Megjegyzések:

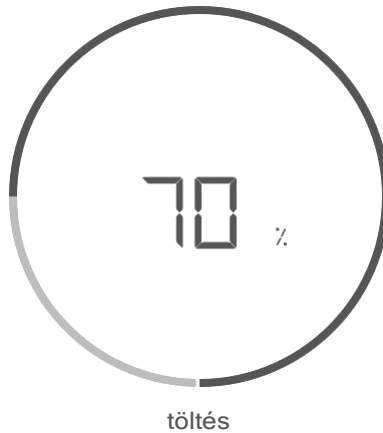
- Teljesen töltsse fel a porszívót az első használat előtt, majd minden egyes használat után. A teljes töltéshez szükséges idő kb. 5 óra.
- Ha a porszívó teljesen feltöltődött, a kijelző 20 másodpercteltével kikapcsol, a készülék pedig energiatakarékos üzemmódra vált.
- A „turbó” üzemmód hosszú időn keresztül használata esetén az akkumulátor felforrósodik, és előfordulhat, hogy meghosszabbodik a töltési idő, vagy az akkumulátor töltöttsége egy rövid ideig nem növekszik töltéskor. Ez normális jelenség.

# Töltés

---

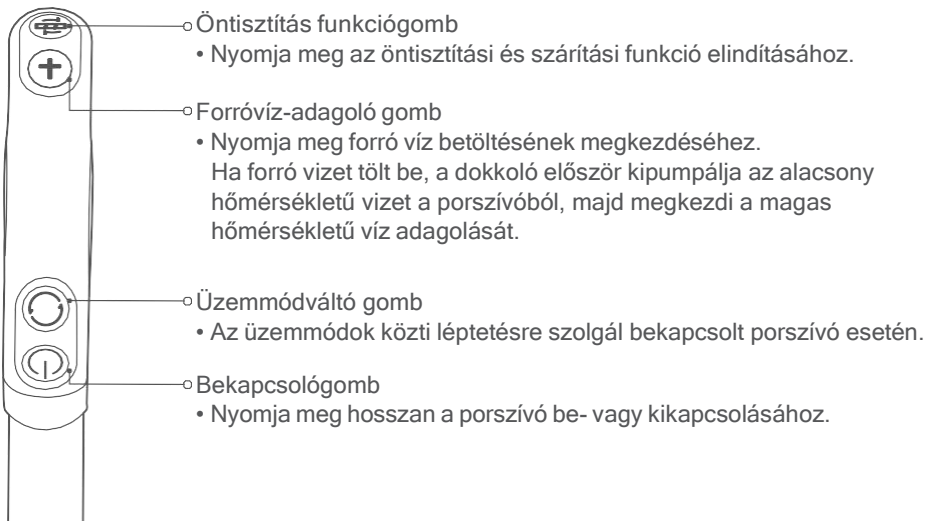
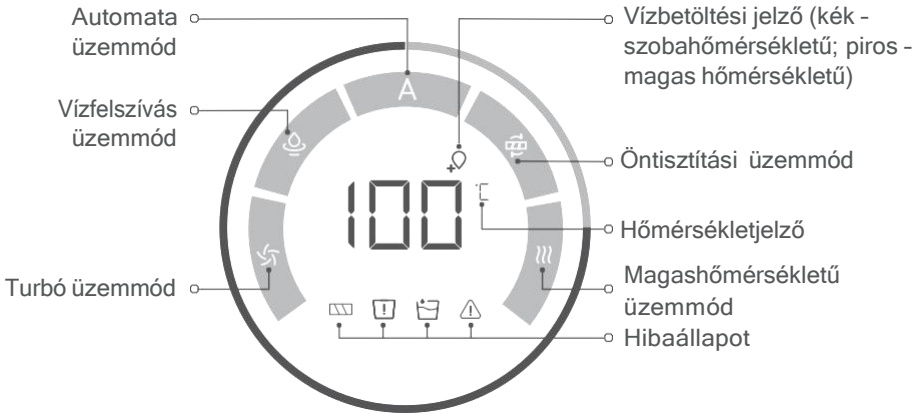
## Akkumulátortöltöttség-jelző

1. Helyezze a porszívót a dokkolóra, és a porszívó töltődni kezd. A kijelző 20 másodperccel a porszívó teljes feltöltődése után kikapcsolódik.
2. A kijelzőn látható szám az akkumulátor aktuális töltöttségének százalékos mértékét mutatja töltés közben. A kijelző 20 másodperccel a töltés befejezése után kikapcsol.
3. A porszívót nem lehet tölteni, ha éppen víz betöltése, illetve öntisztítási vagy szárítási ciklus zajlik.



# Használat

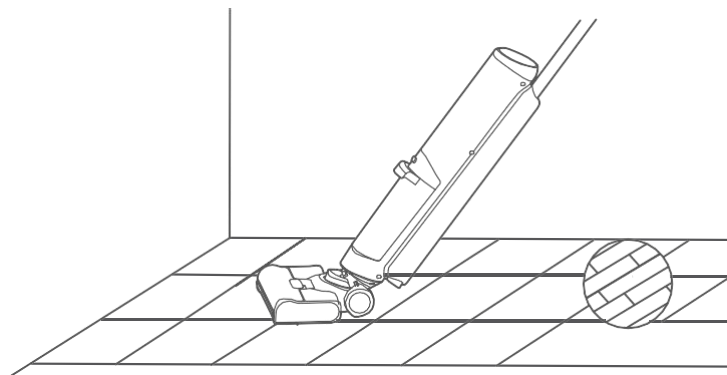
## Kijelzővel és gombokkal kapcsolatos utasítások



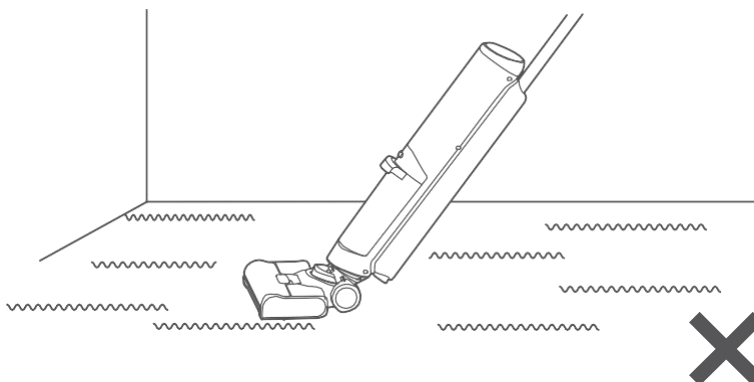
## Felhasználási módok

A porszívó különféle kemény felületű - például fa, padlólap, márvány - padlózatok tisztítására alkalmas.

- A készülék működése közben a kijelzőn látható szám a tisztavizes tartályban lévő víz hőmérsékletét mutatja.
- Miután forró vizet töltött a porszívóba, a tisztavizes tartályban lévő víz hőmérséklete eltérhet a görgős kefe felületének hőmérsékletétől. Ez több tényezőtől függ, például a működési környezettől, a dokkoló víztartályában lévő víz hőmérsékletétől, a padlózat anyagától, valamint a vízvezetékek hőveszteségétől.



Ne használja a porszívót szövetfelületeken, például szőnyegen vagy takarón!



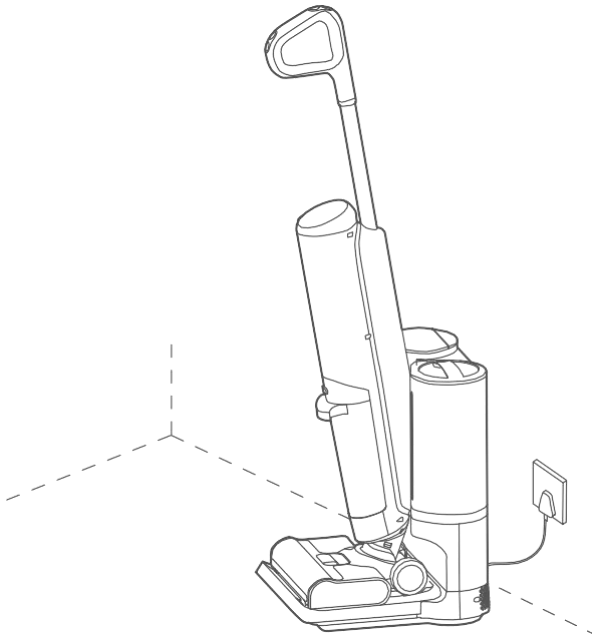


## Víz betöltése




- Ha a porszívó a dokkolóra van helyezve, a szobahőmérsékletű üzemmód aktiválódik, és a dokkoló automatikusan szobahőmérsékletű vizet tölt a porszívóba.
- A **+** gomb megnyomásával aktiválhatja a magas hőmérsékletű üzemmódot. Az üzemmód aktiválásakor a dokkoló először kipumpálja az alacsony hőmérsékletű vizet a porszívóból, majd megkezdí a magas hőmérsékletű víz adagolását.
- Ne távolítsa el a porszívót a dokkolóról a víz betöltése közben. A **+** vagy **U** gomb megnyomásával állíthatja le a vízbetöltést.
- A víztartály szintjelzőjének színe a vízszintnek megfelelően változik. A fehér szín megfelelő mennyiségű vizet jelez, a sárga szín alacsony vízszintet, a piros szín pedig túl kevés vizet.

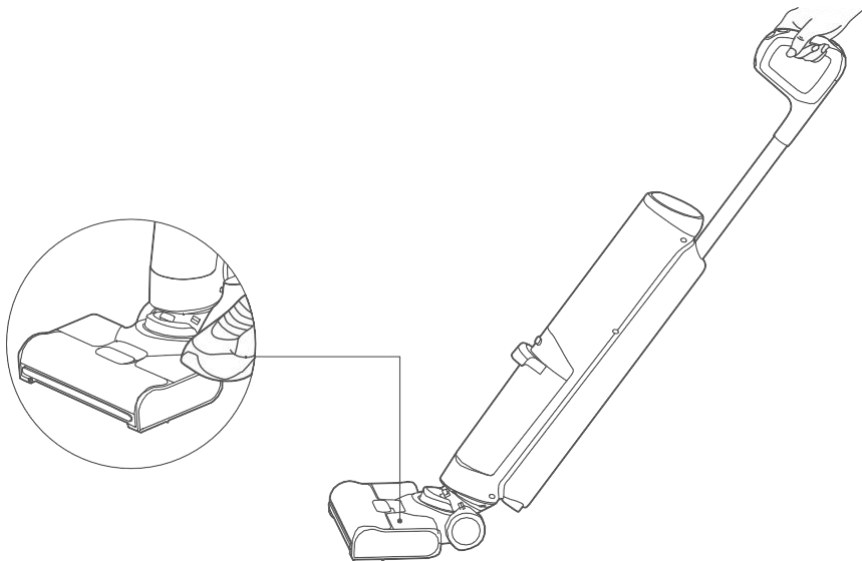
### Megjegyzések:

- A fűtőegység jellege miatt az első két melegítés hőmérséklete némileg alacsonyabb lehet. Ezt követően a víz melegítése megfelelően történik.
- Víz melegítésekor előfordulhat, hogy a dokkolóból forrásban lévő víz hangja hallatszik - ez nem hiba.






## Padló tisztítása

1. Vegye ki a porszívót a dokkolóból, egyik lábbal lépjen a padlókefére, és a fogantyút hátrahúзва döntse meg a készüléket. A porszívó bekapcsolásához tartsa nyomva a  gombot.
2. Nyomja meg a  gombot az üzemmódok közti léptetéshez: automata, vízfelszívás, turbó.
3. Ha végzett a porszívó használatával, nyomja meg a  gombot a készülék kikapcsolásához. Az esetlegesen bennmaradó használt víz kiürítése érdekében a porszívó néhány másodpercig még dolgozik a kikapcsolás előtt.
4. Használat után megfelelően helyezze vissza a porszívót a dokkolóra. Ne támassza a porszívót falnak, nehogy eldőljön, ha nem megfelelően helyezi el.

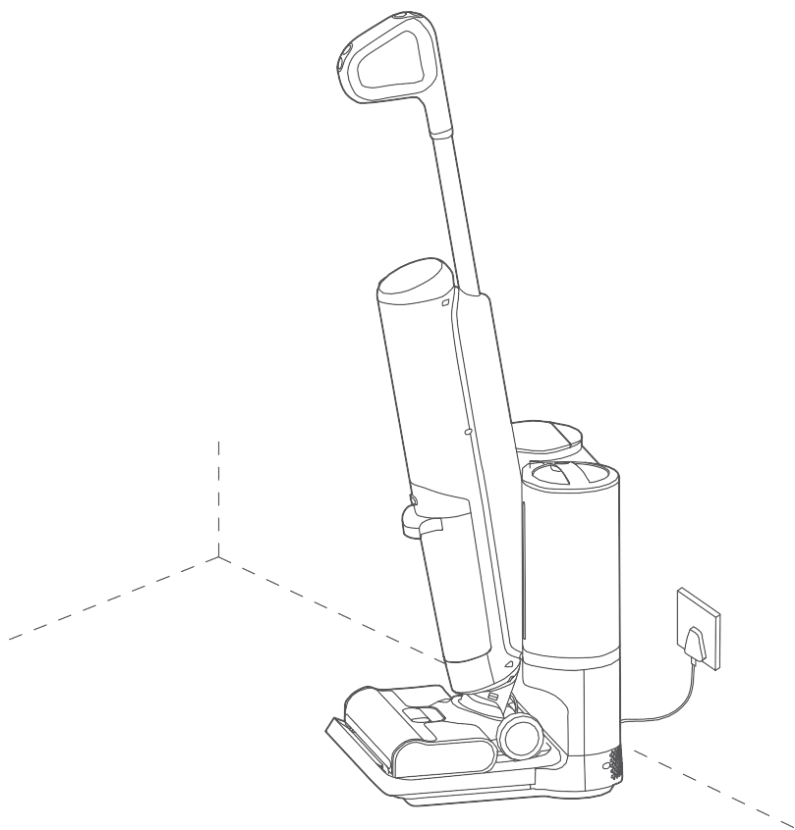


Automata üzemmód	Vízfelszívás üzemmód	Turbó üzemmód
Mindennapos szennyeződések takarítása	Vizes szennyeződések takarítása	Makacs szennyeződések eltávolítása (magas hőmérsékletű üzemmóddal a jobb eredményért)

# Öntisztítás

1. Helyezze a porszívót megfelelően a dokkolóra, majd nyomja meg a  gombot az öntisztítási funkció elindításához. Szárításkor a görgős kefe forgatása a készülékből felvett energiával zajlik; közben a porszívót nem lehet tölteni. A szárítás befejeztével a porszívó automatikusan töltésre vált.
2. Az öntisztítási vagy szárítási funkció leállításához nyomja meg a  vagy a  gombot.

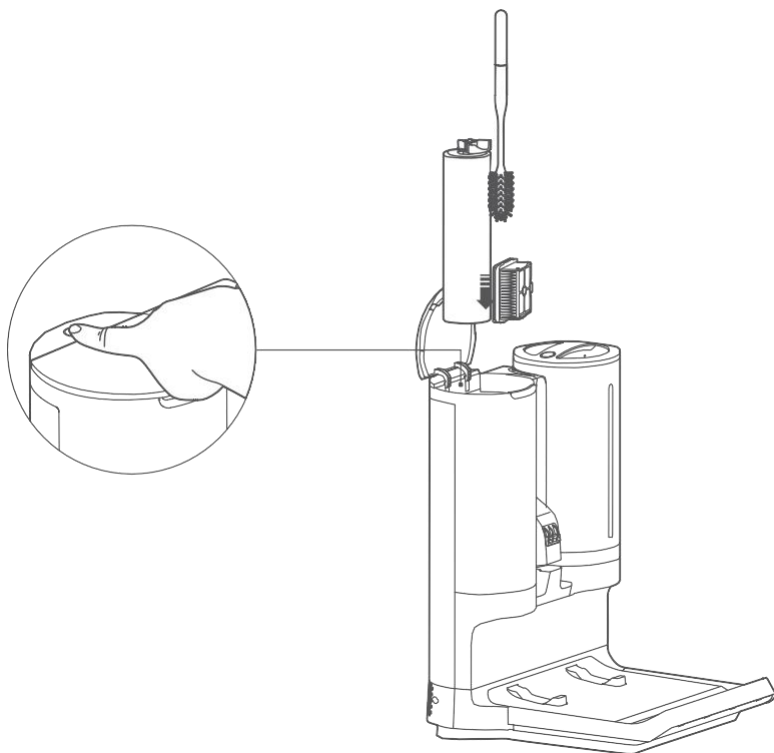
Megjegyzés: A szagok elkerülése érdekében időben tisztítsa meg a szennyvíztartályt az öntisztítás után.



## Tartozékok szárítása

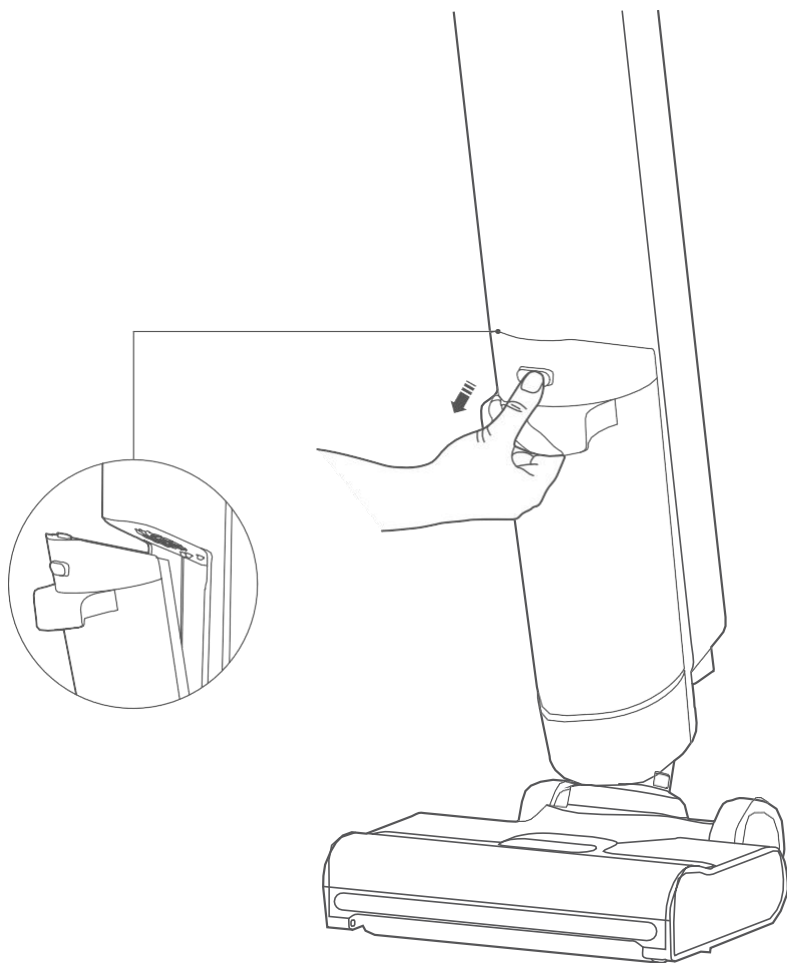
1. Nyomja meg a tartozékszárítás gombját a tartozékszárító funkció be- vagy kikapcsolásához.
2. Szárítás közben a LED-es jelzőfény fehéren pulzál, a szárítás végén pedig kikapcsol.
3. A szagok kialakulásának megelőzése érdekében tisztítsa meg a görgős kefét, a szűrőt és a tisztítókefét, majd a tartozékrekeszbe történő visszahelyezés előtt alaposan szárítsa meg őket.

Megjegyzés: A tartozékszárítási funkció a szűrő és a tisztítókefe szárítására szolgál. A görgős kefe szárításához használja az öntisztító funkció szárítási szakaszát.



## A szennyvíztartály tisztítása

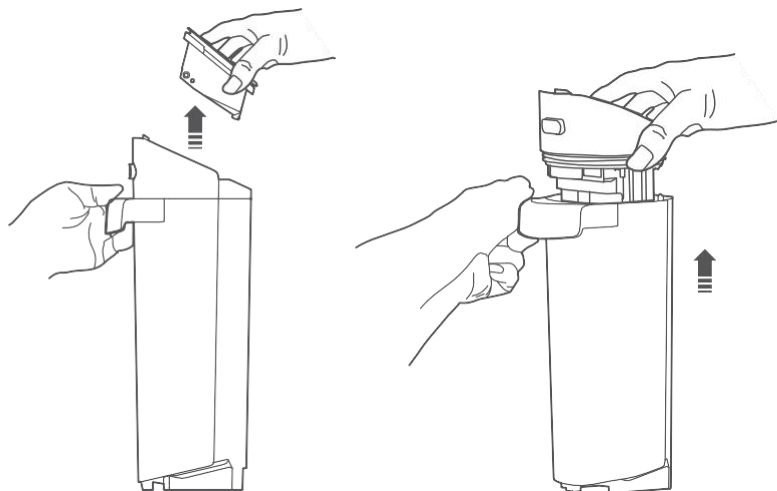
1. A szennyvíztartály eltávolításához nyomja meg a rajta található kioldógombot, közben pedig húzza kifelé a szennyvíztartályt.



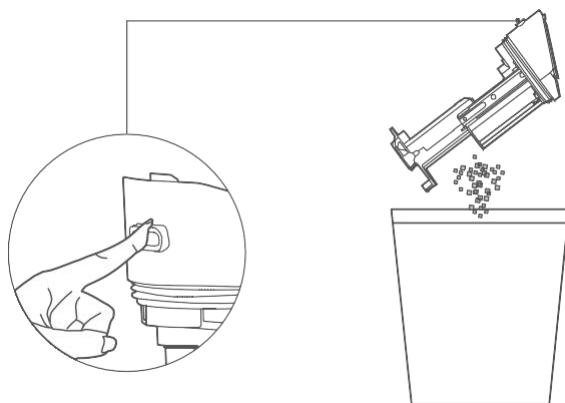
2. Felfelé húzva távolítsa el a szűrőt és a portartályt, majd ürítse ki a használt vizet a tartályból.

Megjegyzés:

A portartály eltávolítása közben ne nyomja meg a szennyvíztartály kioldógombját, hogy elkerülje a tartalom kiszóródását.



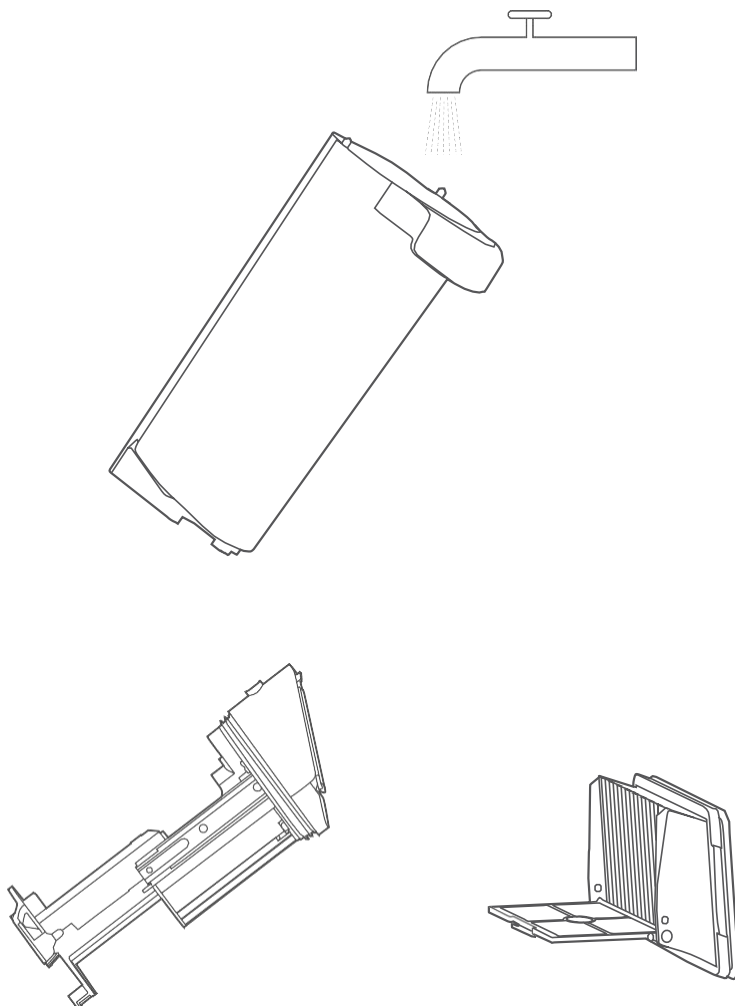
3. A portartály kiürítéséhez nyomja meg a szennyvíztartály kioldógombját.



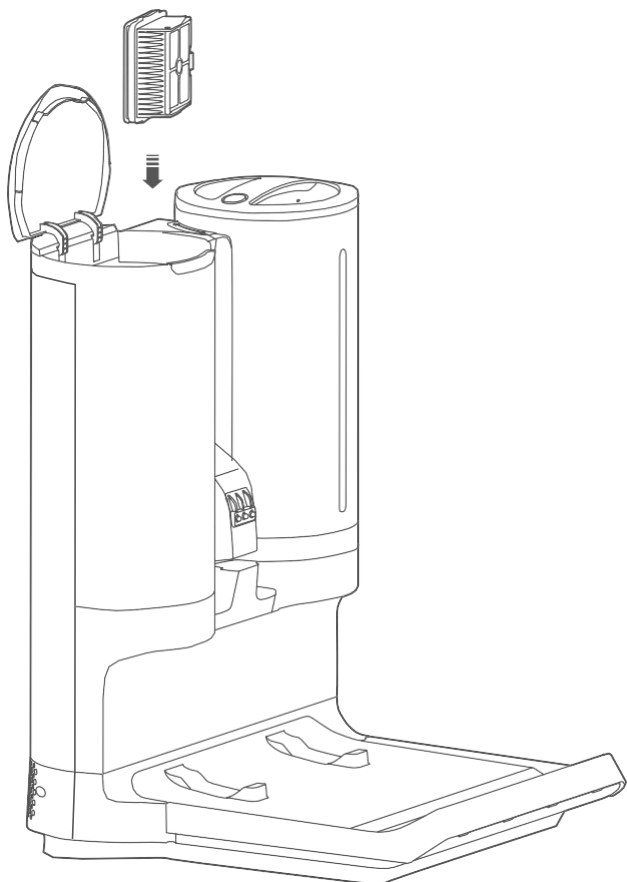
4. Csapvízzel öblítse tisztára a szennyvíztartályt, a portartályt és a szűrőt.

Megjegyzések:

- Minden egyes tisztítás után helyezze a szűrőt a tartozékreeszbe szárításhoz.
- A tisztítókefével lehet segíteni a tisztítási folyamatot.

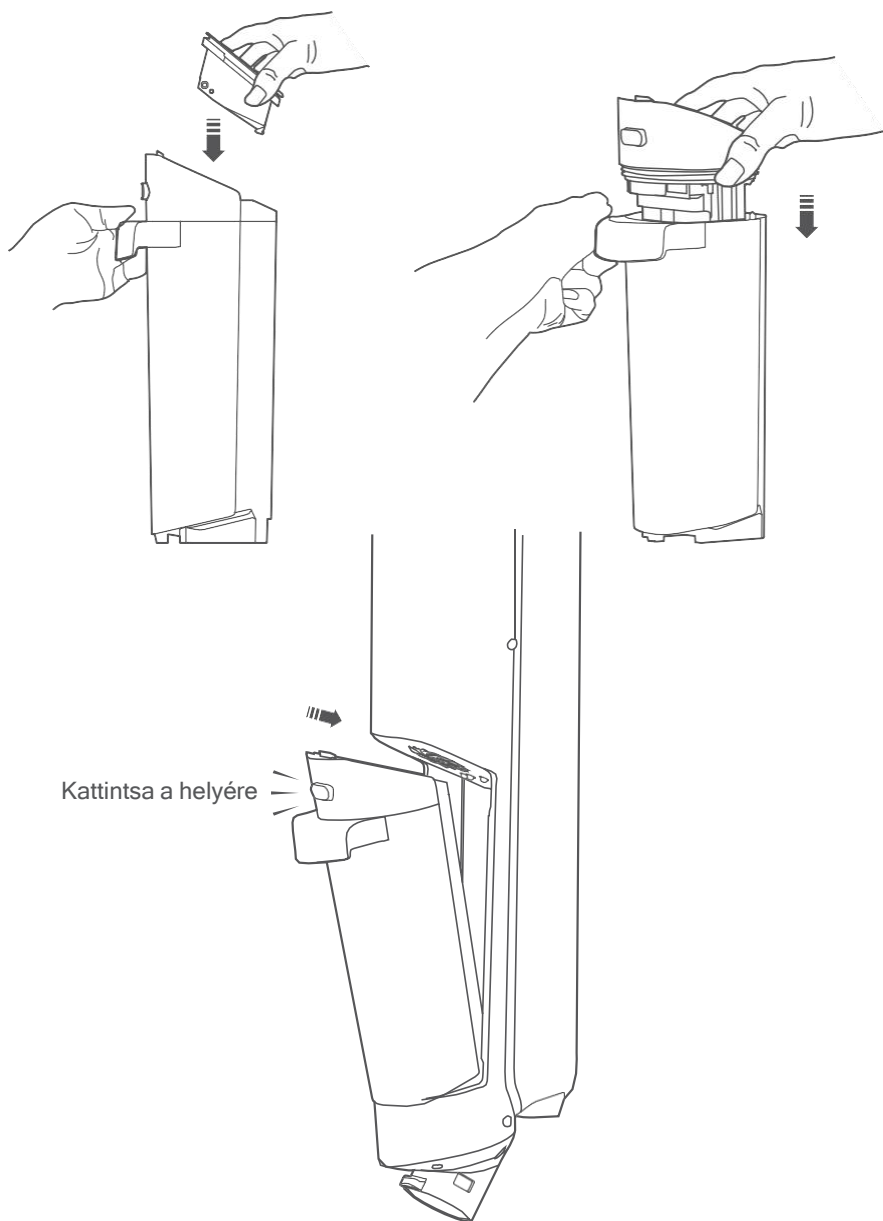


5. Helyezze a megtisztított szűrőt a tartozékrekészbe, majd csukja be a rekeszt. Ezután nyomja meg a tartozékszárítás gombját a szűrő megszáritásához.






6. Helyezze vissza a portartályt és a száraz szűrőt, majd a szennyvíztartályt a porszívóba.

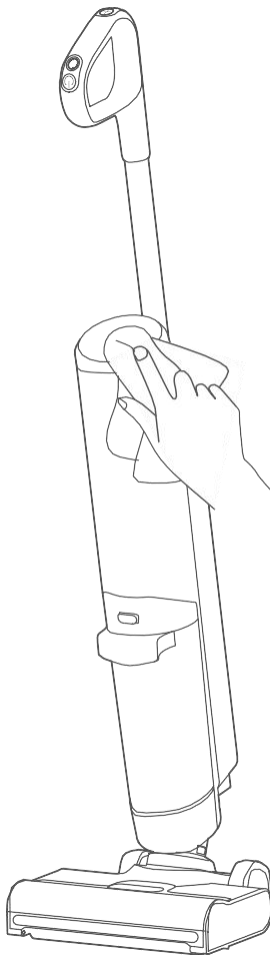


# Tisztítás és karbantartás

---

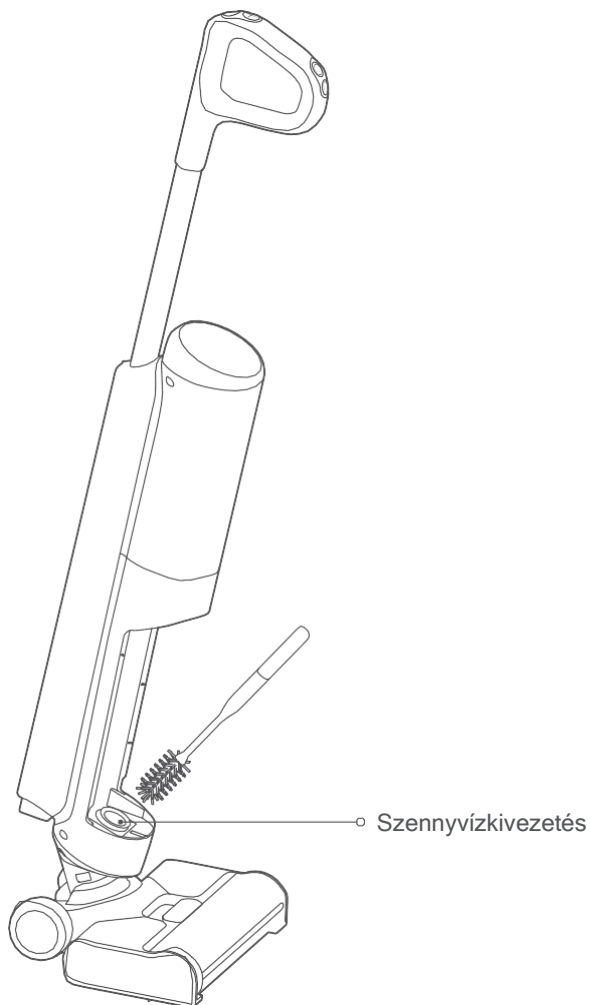
## A porszívó tisztítása

1. Tisztítás előtt a  gomb megnyomásával kapcsolja ki a porszívót. Száraz törlőruhával vagy papírtörlővel törölje le a szennyeződések a porszívóról.



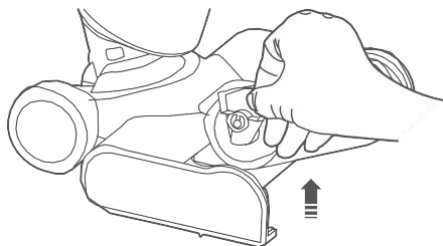
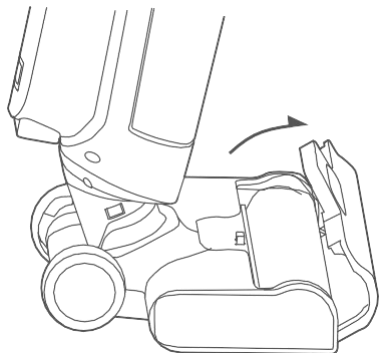
## A szennyeződésérzékelő tisztítása

1. Vegye ki a szennyvíztartályt, és a tisztítókefével tisztítsa meg a szennyeződésérzékelőt, valamint a szennyvízkivezetés csöveit.

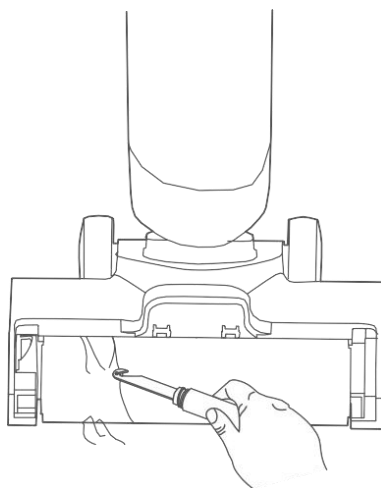


## A padlókefe tisztítása

1. Húzza ki a görgős kefe kioldógombját a görgős kefe fedelének kiemeléséhez, majd felfelé emelje ki a görgős kefét.



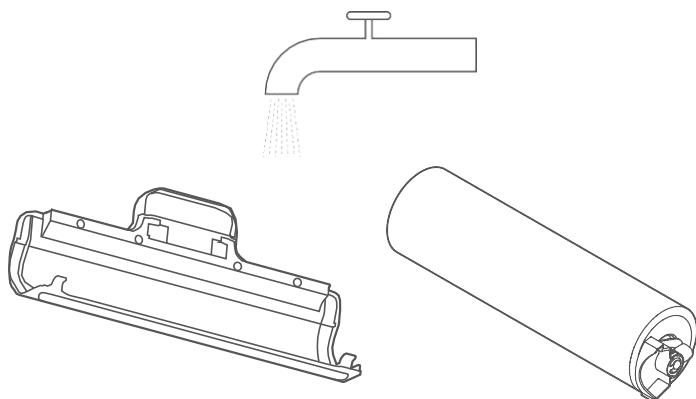
2. A penge eltávolításához forgassa el a tisztítókefe fogantyúját. Használja a pengét a görgős kefére gubancolódott hajszálok levágásához.



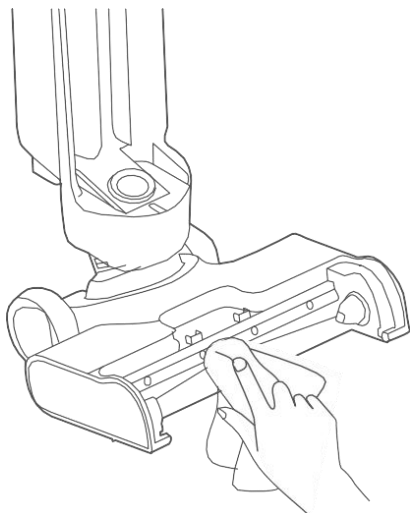
3. Használjon csapvizet a görgős kefe és a fedele tisztára öblítéséhez.

Megjegyzés:

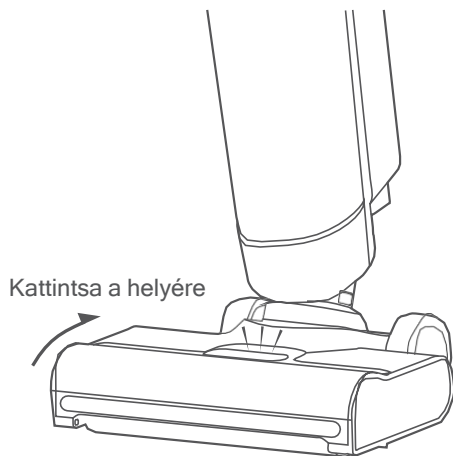
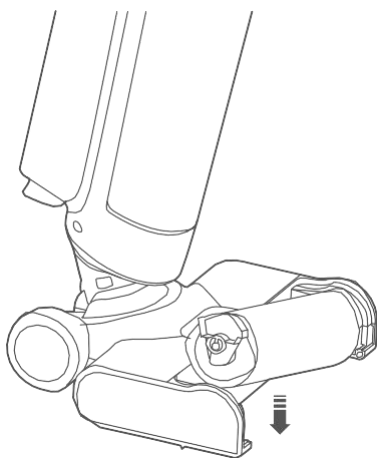
A padlókefére ne öntsön vizet közvetlenül!



4. Száraz törlőruha vagy papírtörő segítségével távolítsa el a szívónyílásba szorult hajszálat, szennyeződések és idegen tárgyakat.

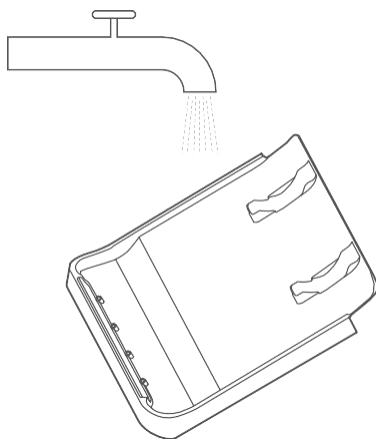
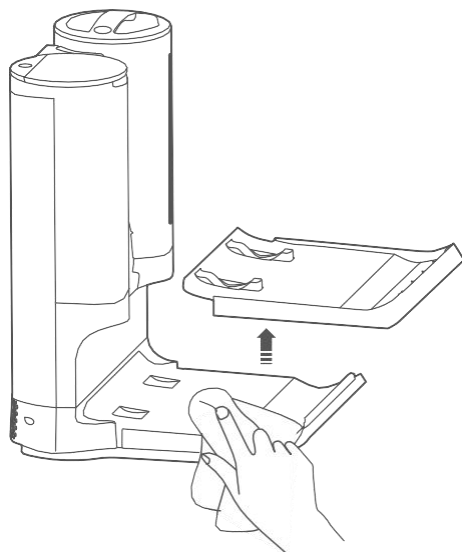


5. Helyezze vissza a görgős kefét és a fedelét.



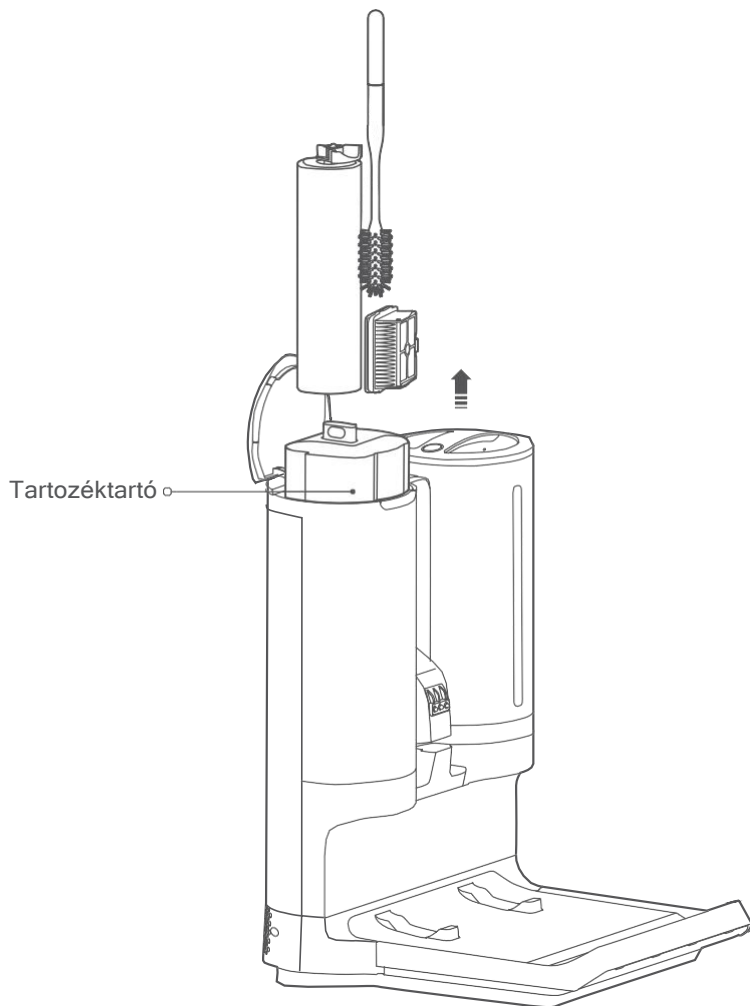
## A tisztítótálca tisztítása

1. Vegye ki a tisztítótálcát a dokkolóból, és csapvízzel öblítse tisztára.



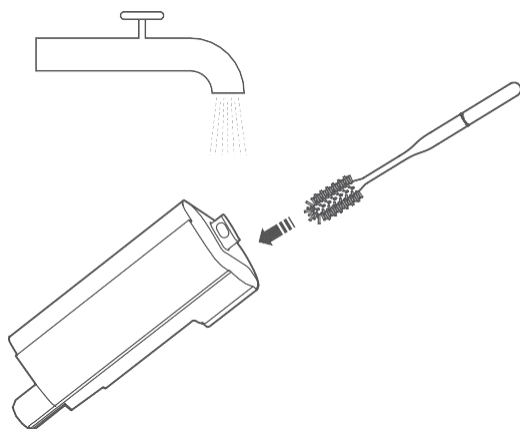
## A tartozéktartó tisztítása

1. Vegyen ki minden tartozékot a tartozéktartóból, és emelje ki a tartót a helyéről.

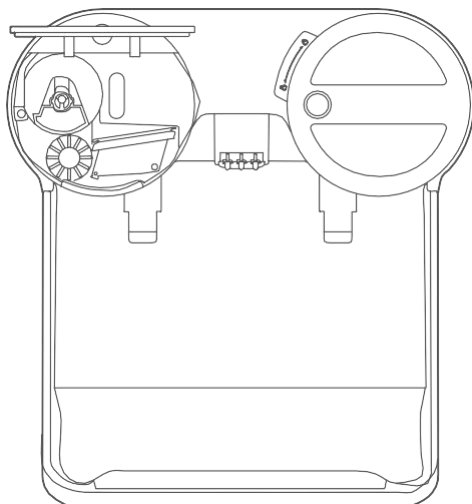




2. Csapvíz alá tartva tisztítsa meg a tartozéktartót a tisztítókefével.



3. Gondosan szárítsa meg a tartozéktartót és a tartozékokat a rekeszbe történő visszahelyezés előtt.



# Hibaelhárítás

Hiba	Lehetséges okok
A porszívó nem működik.	Lemerült az akkumulátor.
	Aktiválódott az akkumulátor túlmelegedés elleni védelme.
	Nincs behelyezve a szennyvíztartály vagy a görgős kefe.
	Megtelt a szennyvíztartály.
	Kiürült a tisztavizes tartály.
	Elzáródott a padlókefe szívónyílása vagy a szennyvíztartály csővezetéke.
	Eltömődött a görgős kefe.
Nem lehet tölteni a porszívót.	A porszívó használatban van.
	A dokkoló nincs csatlakoztatva a hálózathoz.
	Nem eredeti tápkábelt használ.
	A porszívó nem megfelelően van a dokkolóra helyezve.
Nem működik a porszívó beszédhangos értesítési funkciója.	Ki van kapcsolva a beszédhangos értesítés.
A porszívó nem tud felvenni vizet.	A dokkoló víztartálya kiürült.
	A dokkoló nincs csatlakoztatva a hálózathoz.
A porszívó nem tudja elvégezni az öntisztítást.	Megtelt a szennyvíztartály.
	Nincs behelyezve a szennyvíztartály.
	Az akkumulátor hamarosan lemerül, vagy már lemerült.

## Megoldás

Teljesen töltsse fel a porszívót használat előtt.

Próbálja újra, miután az akkumulátor ismét normális hőmérsékletűre hűlt.

Megfelelően helyezze be a szennyvíztartályt és a görgős kefét.

Ürítse ki és tisztítsa meg a szennyvíztartályt, majd helyezze vissza.

Helyezze a porszívót a dokkolóra víz betöltéséhez.

Tisztítsa meg a padlókefét és a csővezetékét.

Tisztítsa meg a görgős kefét.

A porszívót nem lehet tölteni vízbetöltés, öntisztítás, illetve szárítás közben.  
A művelet befejeztével a porszívó automatikusan töltésre vált.

Az eredeti tápkábellel csatlakoztassa a dokkolót.

Használja az eredeti tápkábelt.

Miután visszahelyezte a porszívót a dokkolóra, győződjön meg arról, hogy a készülék a helyén van.

Tartsa nyomva 3 másodpercig a hangéresítés gombját a bekapcsolásához.

Töltsön bele megfelelő mennyiségű csapvizet.

Az eredeti tápkábellel csatlakoztassa a dokkolót.





Ürítse ki és tisztítsa meg a szennyvíztartályt, majd helyezze vissza.

Helyezze vissza a szennyvíztartályt.

Hajtsa végre az öntisztítást megfelelő töltöttségű akkumulátorral.

# Hibaelhárítás

A porszívó nem működik megfelelően, a kijelzőn hibaüzenet látható. A hibaüzenet alapján keresse meg a megoldást a hibakeresési táblázatban.

Hiba ikonja	Hiba leírása	Megoldás
	A görgős kefe elakadt.	Távolítsa el a rátekeredett vagy beszorult idegen tárgyakat a görgős keferől.
	A porszívóból kifogyott a víz.	Helyezze a porszívót a dokkolóra víz betöltéséhez.
	Megtelt a szennyvíztartály.	Üritse ki és tisztítsa meg a szennyvíztartályt, majd helyezze vissza.
	Nincs a helyén a szennyvíztartály.	Helyezze vissza a szennyvíztartályt.
	Nincs a helyén a görgős kefe.	Helyezze vissza a görgős kefét.
	Elzáródott a csővezeték.	Szüntesse meg a padlókefe szívónyílásának és a szennyvíztartály csővezetékének elzáródását.
	Piszkos a szennyeződésérzékelő.	A tisztítókefe segítségével törölje le a szennyeződést az érzékelő felületéről.
	A porszívó nem működik, és hangértesítést ad hibakóddal együtt.	Forduljon a hivatalos szervizhez, és egyeztessen karbantartási időpontot.

## Műszaki adatok

---

### Xiaomi TruClean W10 Ultra nedves-száraz porszívó

<b>Név</b>	Nedves-száraz porszívó	<b>Típus</b>	B305GL
<b>Névleges feszültség</b>	21,6 V $\dots$	<b>Névleges teljesítmény</b>	220 W
<b>Töltőfeszültség</b>	28 V $\dots$	<b>Nettó tömeg (porszívó)</b>	5,2 kg
<b>IP-besorolás</b>	IPX4	<b>Nettó tömeg (tartozékokkal)</b>	11,2 kg

### Xiaomi TruClean W10 Ultra nedves-száraz porszívó dokkolója

<b>Név</b>	Dokkoló	<b>Típus</b>	B305GL-JZ
<b>Névleges bemeneti feszültség</b>	220-240 V $\sim$ 50/60 Hz	<b>Névleges teljesítmény</b>	2100 W
<b>Töltő kimenete</b>	28 V $\dots$ 1,0 A	<b>Nettó tömeg</b>	5,5 kg

# Az akkumulátor eltávolítása

---

A lítiumion-akkumulátor a környezetre veszélyes anyagokat tartalmaz. A porszívó hulladékba helyezése előtt vegye ki az akkumulátort, majd az adott ország vagy régió helyi jogszabályainak és előírásainak megfelelően helyezze a hulladékba vagy hasznosítja újra.

## VIGYÁZAT!

- Az akkumulátort egészben távolítsa el, és ügyeljen arra, hogy ne sérüljön meg az akkumulátor külső burkolata, hogy elkerülje a rövidzárlatot vagy a káros anyagok kijutását.
- Ha az akkumulátor szivárog, ne érjen a folyadékhoz. Ha a folyadék szembe kerül, bő vízzel öblítse ki, és haladéktalanul forduljon orvoshoz.
- Az akkumulátort kizárólag szakember veheti ki. Ellenkező esetben fennáll a rövidzárlat vagy más probléma veszélye. Ajánlott a terméket elküldeni hivatalos szervizbe vagy államilag jóváhagyott újrahasznosító létesítménybe az eltávolításhoz.

Az akkumulátor eltávolításának lépései:

1. A fogantyú eltávolításához dugjon csavarhúzóval a porszívó hátulján található lyukba a fogantyúkioldó gomb megnyomásához, közben pedig húzza függőlegesen felfelé a fogantyút.
2. Vegye ki a szennyvíztartályt, majd csavarhúzóval távolítsa el a porszívó hátsó burkolatának rögzítőcsavarjait.
3. Vegye le a hátsó burkolatot, és az eltávolításhoz húzza ki az akkumulátort.