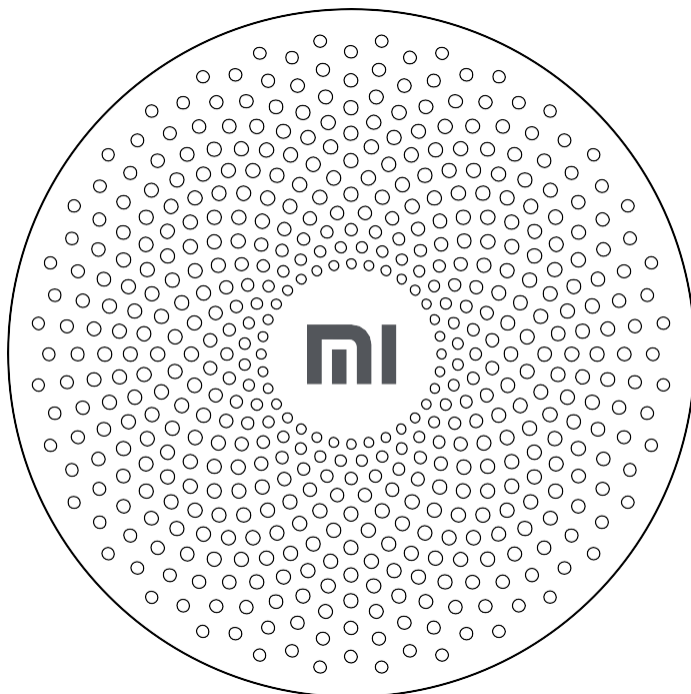


Mi Compact Bluetooth Speaker 2

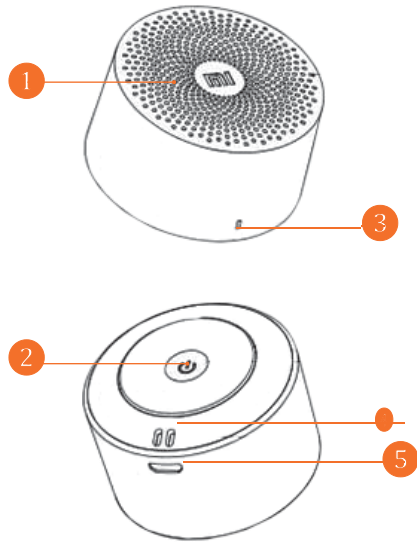
akkumulátoros vezeték nélküli hangszóró



Felhasználói útmutató

Kezelőszervek

1. Hangszóró rács
2. Bekapcsológomb
3. Visszajelző/mikrofon
4. Csuklópánt rögzítő
5. Töltőcsatlakozó



Használat

Be- illetve kikapcsoláshoz tartsa nyomva 2 másodpercig a bekapcsológombot! Amennyiben a hangszóró még nincs párosítva készülékhez, bekapcsolást követően azonnal párosítás üzemmódba áll. Párosításhoz keressen rá, és válassza ki az elérhető Bluetooth eszközök közül a hangszórót (MI BT18). Ha újra szeretné párosítani egy másik készülékkel, akkor kikapcsolt állapotban nyomja meg a bekapcsológombot és tartsa nyomva 5 másodpercig.

A lejátszás a bekapcsoló gomb rövid megnyomásával leállítható, újbóli megnyomásával újraindítható.

Bejövő telefonhívásra válaszolni a bekapcsológomb rövid, elvetni pedig a hosszú megnyomásával lehet.

A hangszóró alapállapotba a bekapcsológomb 6 másodperces nyomva tartásával lehet.

Műszaki paraméterek

- 2 W teljesítmény
- 200 Hz - 18 kHz (-10 dB)
- Bluetooth 4.2
- Támogatott profilok: A2DP, AVRCP, SPP
- Beépített mikrofon
- Micro USB töltőcsatlakozó
- 480 mAh akkumulátor
- Akár 6 óra üzemidő (80% hangerővel)
- 50×32 mm
- 54 g

A termék jellemzői, technikai paraméterei, a kezelés, irányítás módja, valamint a csomag tartalma előzetes értesítés nélkül megváltozhatnak.