

# Xiaomi Robot Vacuum S20+

## Használati utasítás

## Biztonsági információk

---

Használat előtt figyelmesen olvassa el ezt a kézikönyvet, és őrizze meg későbbi használatra.

### Használati korlátozások

·Ez a termék is csak az otthoni környezet padlótisztítására szolgál. Azt ne használja kültéren, bádoggal, nem padlófelületen, vagy kereskedelmi ipari környezetben.

·A készüléket 8 évesnél idősebb gyermekek, valamint csökkent fizikai, érzékszervi vagy szellemi képességekkel rendelkező személyek használhatják felügyelet mellett, ha a készülék biztonságos használatára vonatkozó utasításokat betartják és megértik a veszélyeket. Gyermekek nem játszhatnak a készülékkel.

A tisztítást és a felhasználói karbantartást gyermekek nem végezhetik felügyelet nélkül.

· Ha a kábelkészlet túlságosan megsérült, azt ki kell cserélni a gyártótól beszerezhető speciális kábelkészletre, javasoljuk, hogy keressen fel egy szervizt.

·A készülék olyan elemeket tartalmaz, amelyeket csak szakképzett személy cserélhet ki.

·Győződjön meg arról, hogy a gyerekek és a háziállatok biztonságos távolságra vannak a robotporszívótól, miközben az működik.

·A robotporszívót ne használja védőkorlát nélkül, a föld felett függő területen.

·Ne helyezze a robotporszívót fejjel lefelé. Ne mozgassa a robotporszívót az LDS lézeres érzékelő burkolatainak és a védő lökhárítójának fogantyújának használatával.

·Ne használja a robotporszívót a szabadban, fürdőszobákban, medence közelében.

·VESZÉLY Előfordulhat, ha a készülék átmegy a tápkábelben.

·Távolítsa el a törékeny tárgyakat a padlóról, nehogy a robotporszívó hozzáütödjön és az megsérüljön.

·A tisztítóeszközt tartsa távol a gyermekektől.

·Ne helyezze a gyerekeket, háziállatokat a robotporszívó tetején, függetlenül attól, hogy a készülék mozdulatlanul áll.

· Tartsa távol a haj ujjait és a test egyéb részeit a robotporszívó szívónyílásától.

·Ne használja a robot porszívót égő anyagok feltakarítására.

·A kemény védőburkolatú éles tárgyakat ne porszívózza fel.

·A készülék tisztítása előtt a dugót ki kell húzni a konnektorból.

· Ne törölje le a robot porszívó védő töltőállomását nedves ruhával, vagy öblítse le más folyadékkal. A mosható rész megtisztítása után teljesen szárítsa meg a tartozékokat, mielőtt visszahelyezi és használná.

·Győződjön meg arról, hogy a robotporszívó ki van kapcsolva szállításkor, és lehetőleg az eredeti csomagolásában van.

·Kérjük, használja ezt a a készüléket a termékre vonatkozó használati útmutatóban leírtaknak megfelelően. A felhasználók felelősek a termék nem megfelelő használatából eredő hibákért.

·További védelem érdekében a készüléket a maradékáram-kapcsolón (RCD) keresztül táplálja be, amelynek névleges maradékáramja nem haladja meg a 30 mA-t. A 30-at meg nem haladó névleges maradékáramú hibaáram-kapcsoló (RCD) felszerelése ma is ajánlatos az elektromos áramkör táplálásához. Kérjen tanácsot telepítőjétől.

·Ez a készülék is trópusi éghajlatú országokban használható és más országokban is.

·Ne használja a robotporszívót 40°C feletti környezeti hőmérsékleten, 0°C alatti hőmérsékleten vagy folyadékkal, ragadós anyagokkal borított felületen.

## Akkumulátorok és töltés

---

- Ne használjon harmadik féltől származó akkumulátort, kábelkészletet vagy töltődokkolót. A robotporszívó csak a modellel használható

B108GL-JZ töltő dokkoló.

- Nincs szükség a felhasználóknak a töltődokkoló 50 Hz és 60 Hz közötti váltásához, és a termék 50 Hz és 60 Hz között is képes alkalmazkodni.

- Ne kísérelje meg egyedül szétszerelni, megjavítani vagy módosítani az akkumulátort vagy a töltődokkolót.

- Ne helyezze a töltődokkolót hőforrás közelébe.

- Ne használjon nedves ruhát vagy nedves kézzel a dokkoló töltőérintkezőit törölni vagy tisztítani.

- Ne tegye ki a készüléket vagy az akkumulátort túl magas hőmérsékletnek.

- Ügyeljen arra, hogy fémtárgyak rövidre zárhatják az elemes készülék vagy az akkumulátor érintkezőit.

- Ha a robotporszívót hosszabb ideig nem használja, töltsse fel teljesen, majd kapcsolja ki és tárolja hűvös, száraz helyen.

Töltsse fel a robotporszívót legalább 3 havonta egyszer, hogy elkerülje az akkumulátor túlzott lemerülését.

- A rövidzárlat és a folyadékszivárgás elkerülése érdekében ne sértse meg az akkumulátort eltávolításakor. Ha az akkumulátor szivárog, ügyeljen arra, hogy a folyadék ne érjen bőréhez vagy ruhájához, és azonnal törölje le egy száraz ruhával. Ezután küldje el az akkumulátort egy megfelelő újrahasonosító létesítménybe vagy a kijelölt vevőszolgálathoz, hogy megfelelően selejtezésk ki.

- A lítium-ion akkumulátorcsomag a környezetre veszélyes anyagokat tartalmaz. A robotporszívó kiselejtezése előtt vegye ki az akkumulátorcsomagot, majd dobja ki, vagy hasznosítsa újra az adott ország vagy régió helyi törvényeinek és előírásainak megfelelően.

· Amikor kiveszi az elemeket a termékből, jobb, ha előtte lemeríti az elemeket, és meggyőződik arról, hogy a termék áramtalanítva van.

1). Csavarja ki az alsó csavart, majd vegye le a fedelet.

2). Húzza ki az akkumulátor csatlakozóját, majd vegye ki az elemeket. A sérülések elkerülése érdekében ne sértse meg az akkumulátorházat.

3). Vigye vissza az akkumulátorokat egy professzionális újrahasznosító szervezethez.

– Az akkumulátort ki kell venni a készülékből, mielőtt leselejtezné.

– Az akkumulátor eltávolításakor a készüléket le kell választani az elektromos hálózatról.

– Az akkumulátort biztonságosan kell ártalmatlanítani.

A termékben található lézerezékelő megfelel az IEC 60825-1: 2014 Class 1 lézertermékekre vonatkozó szabványnak. Használat közben kerülje a közvetlen szemkontaktust.

Lézerbiztonsági információk

## EU megfelelési nyilatkozat

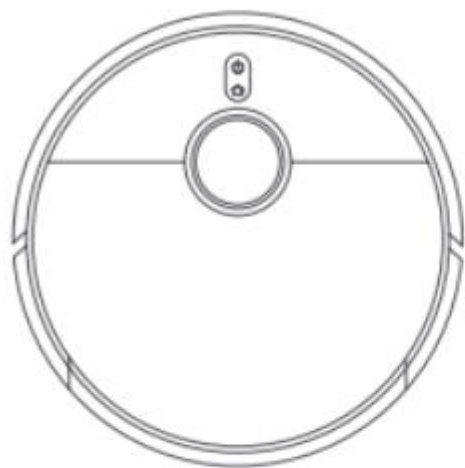
A Xiaomi Communications Co., Ltd. kijelenti, hogy a B108GL típusú rádióberendezés megfelel a 2014/53/EU irányelvnek. évi EU-nyilatkozat teljes szövege

A megfeleléség a következő internetes címen érhető el: <http://www.mi.com/global/service/support/declaration.html>

A részletes e-kézikönyvért látogasson el a [www.mi.com/global/service/userguide](http://www.mi.com/global/service/userguide) webhelyre

## Termék áttekintés

---



Robotporszívó

**Megjegyzés:** A termék, a tartozékok és a felhasználói felület illusztrációi a felhasználói kézikönyvben csak tájékoztató jellegűek. A tényleges termék és a funkciók a termék fejlesztései miatt változhatnak.

### Tartozékok

Telepített tartozékok

---



Főkefe



Kefe keret



Porgyűjtő



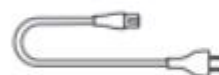
Víztartály

### Más tartozékok

---



Oldalkefe



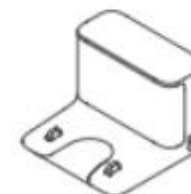
Kábel köteg



Felmosórongy \* 2  
(előre telepített)

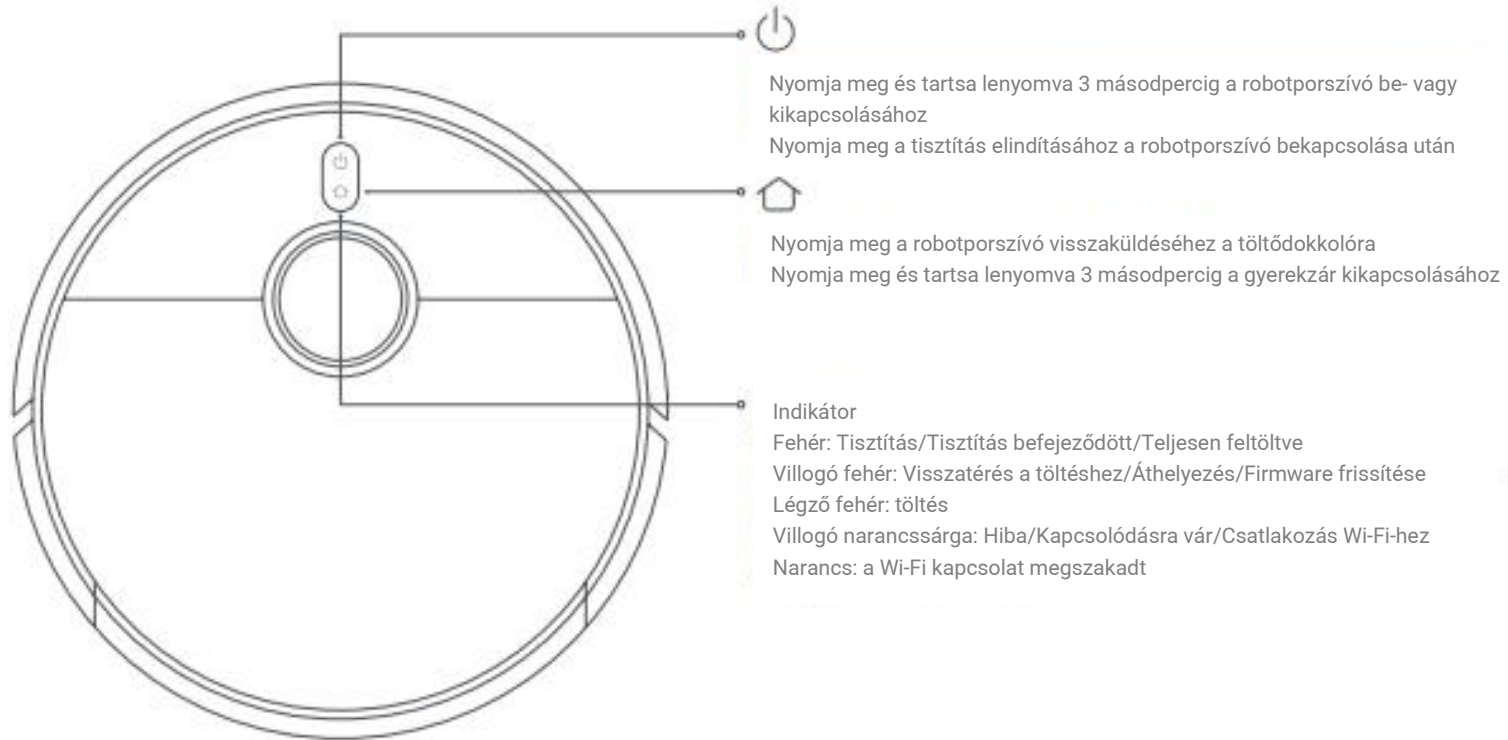


Felmosórongy tartó \* 2



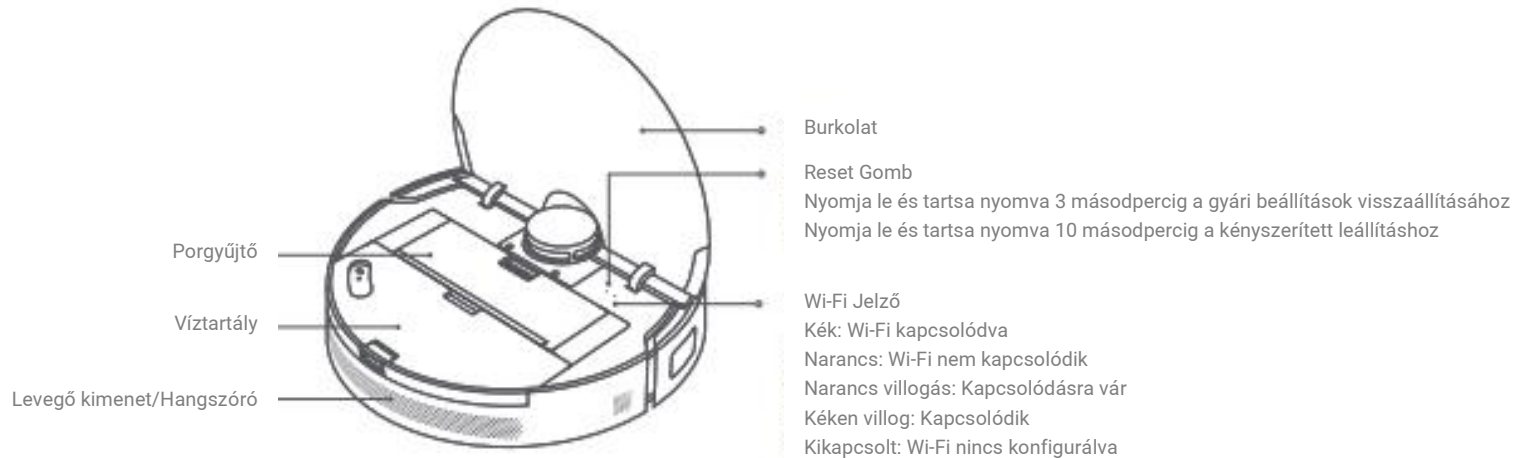
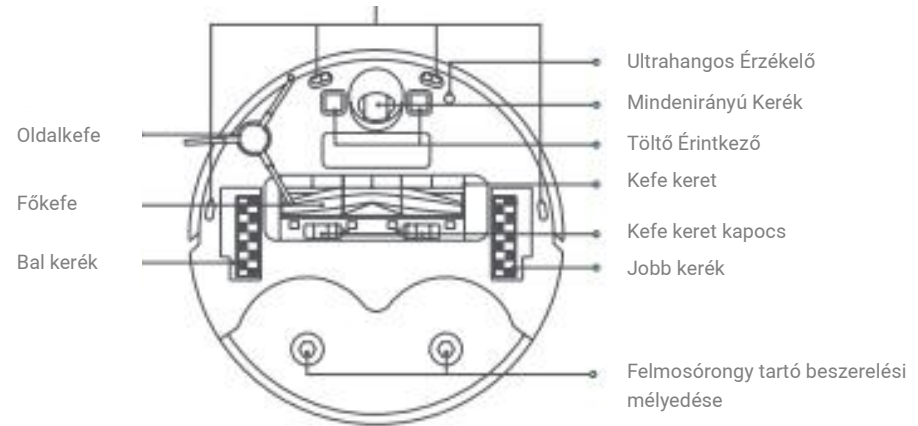
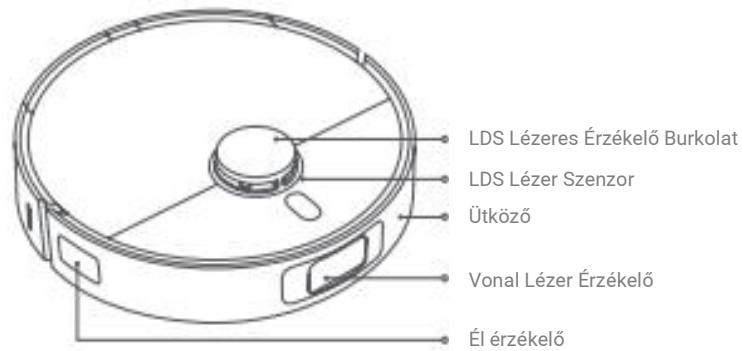
Töltő dokkoló

## Robotporszívó



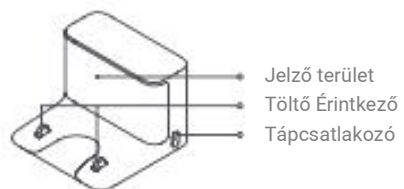
**Megjegyzés:** Megjegyzés: Amikor a robotporszívó éppen tisztít, vagy visszatér a dokkolóhoz, hogy töltsen, nyomja meg bármelyik gombot a szüneteltetéshez.

## Robotporszívó

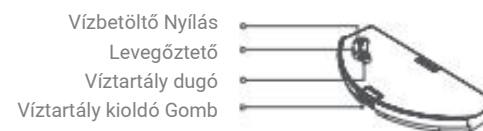




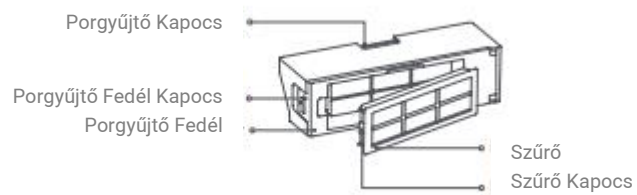
## Töltő Dokkoló



## Víztartály



## Porgyűjtő



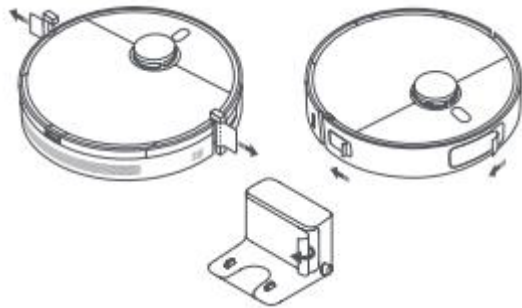
## Felmosó tartozék



## Telepítés

### Távolítsa el a védőburkolatokat

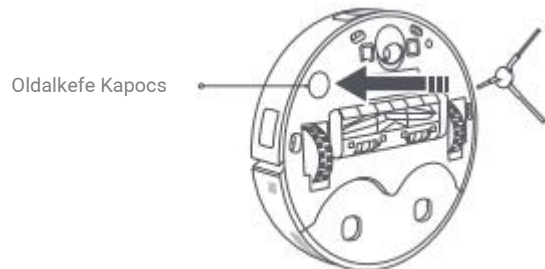
Csatlakoztassa az elektromos aljzathoz  
Helyezze el a robotporszívót



A robotporszívó használata előtt távolítsa el a védőcsíkokat mindkét oldalról és a védőfóliát a töltődokkoló jelzőterületéről.

### Szerelje be az oldalkefét

Szerelje fel az oldalkefét a robotporszívó alján lévő kapcsra.

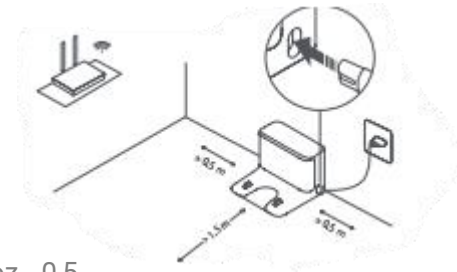


### Csatlakoztassa Konnektorhoz

Helyezze a töltődokkolót egy elektromos aljzat közelébe olyan helyre, ahol jó a Wi-Fi jel. Ezután csatlakoztassa az áramforráshoz.

Vigyázat:

Ne helyezzen tárgyakat a töltőállomás mindkét oldalához 0,5 méteren belül és előtte 1,5 méteren belül.



### Helyezze el a porszívót

Helyezze a robotporszívót a töltődokkolóra, és ellenőrizze, hogy a robotporszívó és a dokkoló töltőérintkezői teljesen egy vonalban vannak-e. Ezután a robotporszívó automatikusan bekapcsol, és elkezd a töltést. Amint a robotporszívó teljesen feltöltődött, a jelzőfény 10 perc múlva kialszik. Javasoljuk, hogy az első használat előtt teljesen töltsen fel a robotporszívót.



## Használat

---

### Csatlakozzon a Mi Home/Xiaomi Home App alkalmazáshoz

Ez a termék a Mi Home/Xiaomi Home alkalmazással\* működik. Használja a Mi Home/Xiaomi Home alkalmazást eszköze vezérléséhez és más intelligens otthoni eszközökkel való interakcióhoz.

Az alkalmazás letöltéséhez és telepítéséhez olvassa be a QR-kódot.



178CE85E

Ha az alkalmazás már telepítve van, a rendszer átirányítja a kapcsolat beállítási oldalára. Vagy keresse meg a „Mi Home/Xiaomi Home” kifejezést az alkalmazásboltban a letöltéshez és telepítéshez.

Nyissa meg a Mi Home/Xiaomi Home alkalmazást, érintse meg a „+” jelet a jobb felső sarokban, majd kövesse az utasításokat az eszköz hozzáadásához.

\* Az alkalmazást Xiaomi Home alkalmazásnak nevezik Európában (kivéve Oroszországot). Az eszközön megjelenő alkalmazás neve legyen alapértelmezett.

### *Megjegyzés:*

- Ez a robotporszívó a Mi Home/Xiaomi Home alkalmazással működik, és támogatja az Android 9.0 és iOS 12.0 vagy újabb verzióit.
- Csak a 2,4 GHz-es Wi-Fi hálózatok támogatottak.
- Lehetséges, hogy az alkalmazás verziója frissült, kérjük, kövesse az alkalmazás aktuális verziójának megfelelő utasításokat.

### Wi-Fi Visszaállítása

Ha megszakad a kapcsolat a telefon és a robotporszívó között a router újrakonfigurálása, rossz jelszó vagy hasonló miatt, kérjük, kövesse az alábbi lépéseket:

1. Nyissa ki a robotporszívó fedelét, hogy lássa a Wi-Fi jelzőt.

2.Egyszerre nyomja meg és tartsa lenyomva a és a gombokat, amíg egy hangot nem hall, amely jelzi, hogy a robotporszívó a hálózati konfigurációra vár.

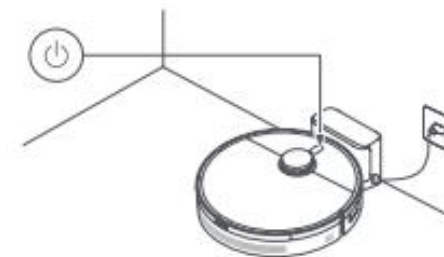
3.Amikor a Wi-Fi jelzőfény villog, a Wi-Fi kapcsolat sikeresen visszaállt.

### Indítsa el a Tisztítást

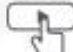
Nyomja meg a gombot a robotporszívón, vagy érintse meg a gombot az alkalmazásban, és a robotporszívó minden területet megtisztít úgy, hogy először a szélek és a falak mentén, majd S-alakú mintában tisztítja meg. A tisztítás befejezése után a robotporszívó automatikusan visszatér a töltődokkolóhoz, hogy töltsön.

1. módszer:

Nyomja meg a  gombot a robotporszívón a tisztítás megkezdéséhez.



2. módszer:

Érintse meg a  gombot az alkalmazásban a tisztítás megkezdéséhez



*Megjegyzés:* · Tisztítási feladat előtt győződjön meg arról, hogy a robotporszívó a töltődokkolóban van, és teljesen fel van töltve.

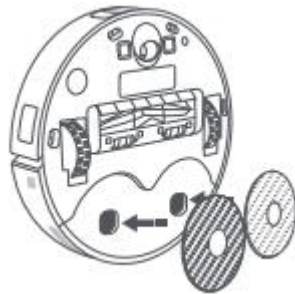
· Tisztítás közben ne mozgassa a robotporszívót.

· A robotporszívó első használatakor ajánlatos a robotporszívót követni, és eltávolítani a talajon lévő akadályokat. Ha a robotporszívó egyes területeken elakadhat vagy megkarcolhatja a bútor felületét, az alkalmazásban beállíthat korlátozott területeket, hogy megakadályozza a robotporszívó bejutását ezekre a területekre.

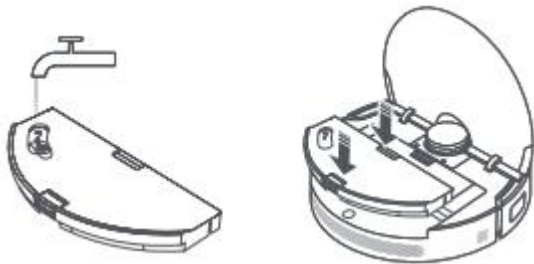
## Használja a porszívózás és felmosás funkciót

---

1. Szerelje fel a felmosószerelvényt a robotporszívó aljára.



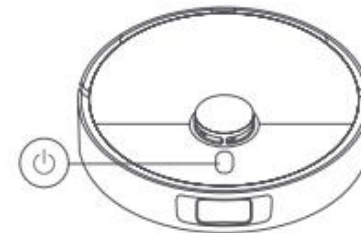
2. Nyissa ki a robotporszívó fedelét, és vegye ki a víztartályt. Töltse fel a víztartályt csapvízzel, majd helyezze vissza a tartályt.



### FIGYELMEZTETÉS:

- Ne töltsön forró vizet a víztartályba, mert ez a tartály deformálódását okozhatja.
- Az eltömődés elkerülése érdekében ne töltsön tisztító- vagy fertőtlenítőszerrel a víztartályba, se öblítőszerrel.

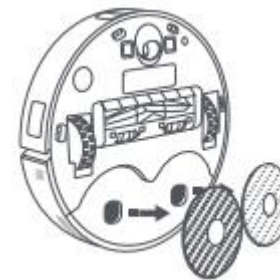
3. Nyomja meg a gombot a robotporszívón, vagy használja az alkalmazást, hogy a robotporszívót elvégezze a porszívózási és felmosási feladatot.



### Megjegyzések:

- Körülbelül 1 percet vesz igénybe a felmosópárnák megnedvesítése.
- Az alkalmazandó szőnyeg vastagsága nem haladhatja meg a 7 mm-t.

4. Amikor a robotporszívó befejez egy feladatot, és visszatér a töltőállomáshoz, távolítsa el a felmosóegységet, és időben mossa ki a felmosópárnákat.



---

### **A tisztítás folytatása**

Ha a robotporszívó akkumulátora kezd lemerülni egy tisztítási feladat során, akkor automatikusan visszatér a töltődokkolóhoz, hogy feltöltődjön, majd megfelelő töltés után ott folytatja a tisztítást, ahol abbahagyta.

### **Szünetet**

Amíg a robotporszívó működik, nyomja meg bármelyik gombot a robotporszívón a szüneteltetéshez, majd nyomja meg a gombot a tisztítás folytatásához. A gomb megnyomása befejezi az aktuális tisztítási feladatot, és visszaküldi a robotporszívót a töltőállomásra.

*Megjegyzés:* Ne vegye fel és ne mozgassa a robotporszívót, amíg az szünetel, hogy elkerülje a navigációs hibákat, amelyek megakadályozhatják a robotporszívót a töltődokkba való visszatérésében, vagy a térkép elvesztését okozhatják.

### **Indítsa újra a robotporszívót**

Ha a gombok nem reagálnak, vagy a robotporszívót nem lehet kikapcsolni, nyomja meg és tartsa lenyomva a reset gombot 10 másodpercig a robotporszívó erőteljes kikapcsolásához, majd nyomja meg a gombot 3 másodpercig a bekapcsoláshoz.

### **Frissítse a firmwaret**

A robotporszívó firmware-je a Mi Home/Xiaomi Home-on keresztül frissíthető

kb. Frissítés előtt győződjön meg arról, hogy a robotporszívó a töltőállomáson van, és az akkumulátor töltöttségi szintje nem kevesebb, mint 30%.

### **Gyermekzár funkció**

A gyermekzár alapértelmezés szerint ki van kapcsolva. Ez a funkció az alkalmazásban engedélyezhető vagy letiltható. A kikapcsoláshoz a gombot 3 másodpercig nyomva tarthatja.

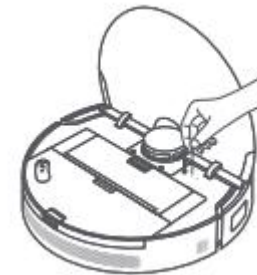
### **Alvó üzemmód**

A robotporszívó 10 perc szünet után automatikusan alvó üzemmódba lép, és a jelzőfény kialszik. Az ébresztéshez nyomja meg bármelyik gombot a robotporszívón.

*Megjegyzés:* Ha az alvásidő meghaladja a 12 órát, a robotporszívó automatikusan kikapcsol.

### **Gyári beállítások visszaállítása**

Ha a robotporszívó nem működik megfelelően az újraindítás után, egy tűvel nyomja meg a reset gombot, amíg egy hangot nem hall, amely jelzi, hogy a robotporszívó visszaállítja a gyári beállításokat. Ezzel visszaállítja a robotporszívót az eredeti gyári beállításokra.



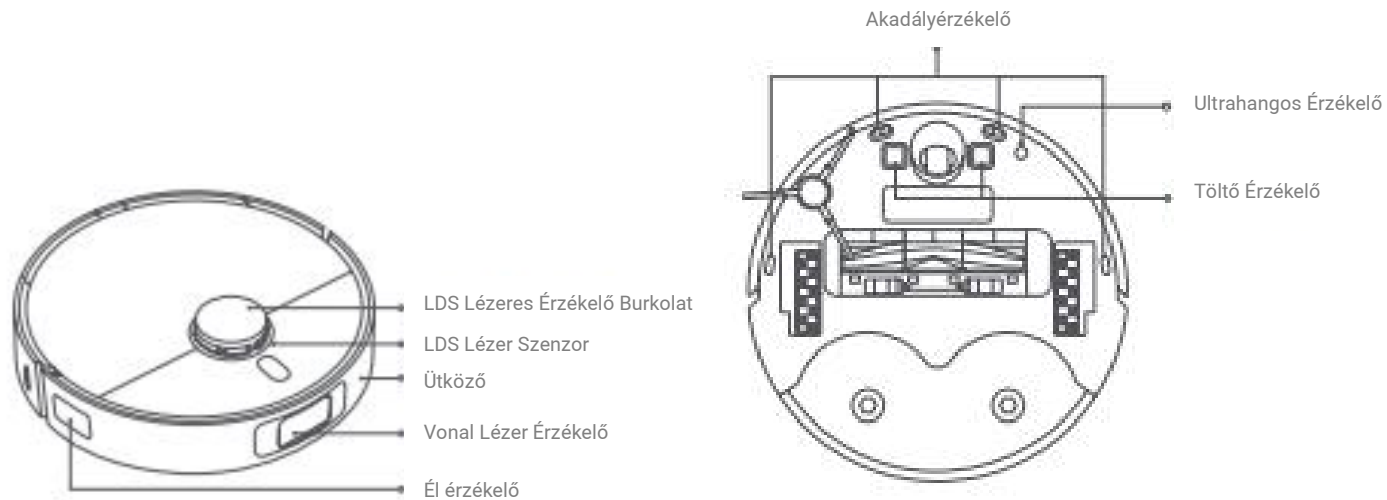
## Tisztítás & Karbantartás

---

**Érzékelők és Töltőérzékelők tisztítása** \* Havonta egyszer ajánlott.

Használjon puha ruhát a robotporszívó összes érzékelőjének és töltési érintkezőjének tisztításához:

- Sziklaérzékelők, töltőérintkezők és ultrahangos érzékelő a robotporszívó alján.
- LDS lézerezékelő a robotporszívó tetején.
- A lökhárító és a vonallézerezékelők a robotporszívó elején.
- Az élérzékelő a robotporszívó oldalán.



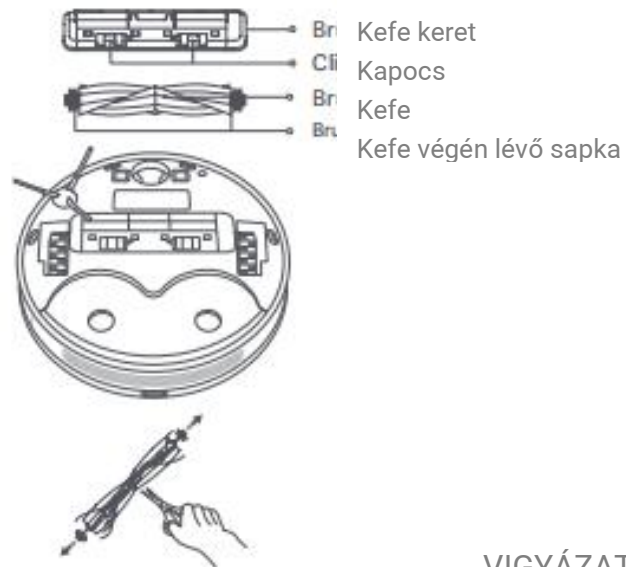


## Kefe \*Ajánlott kéthetente tisztítani

---

1. Fordítsa meg a robotporszívót, és szorítsa össze a kapcsokat a kefe fedelének eltávolításához.
2. Felfelé húzva távolítsa el a kefét.
3. Húzza ki mindkét kefevégsapkát, a mellékelt tisztítóeszkővel vágja le a kefe összes kusza szőrszárait, majd távolítsa el a szőrszálakat és az egyéb törmeléket a keferől.
4. Helyezze vissza a kefét és a kefe fedelét, és győződjön meg arról, hogy biztonságosan a helyükön vannak.

*Megjegyzés:* Az optimális tisztítási teljesítmény érdekében ajánlatos a kefét 6–12 havonta cserélni.



**VIGYÁZAT:** Ha túl sok szőr gabalyodik a kefébe, vagy ha a haj szorosan összegabalyodik, ne húzza meg erőszakkal, nehogy megsérüljön a kefe.

---

## Oldalkefe\*kéthetente ajánlott tisztítani

1. Fordítsa meg a robotporszívót, és távolítsa el az oldalkefét felfelé, és tisztítsa meg.
2. Szerelje vissza az oldalkefe tót a robotporszívót.

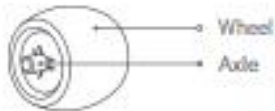


*Megjegyzés:* Az optimális tisztítási teljesítmény érdekében az oldalkefét is javasolt 3-6 havonta cserélni.

## Mindenirányú kerék

1. Fordítsa meg a robotporszívót, és húzza ki a mindenirányú kereket.
2. Távolítsa el a hajszenyeződést és egyéb törmeléket a kerékről és a tengelyről.
3. Helyezze vissza a kereket, és nyomja vissza erősen a helyére.

Kerék  
Tengely



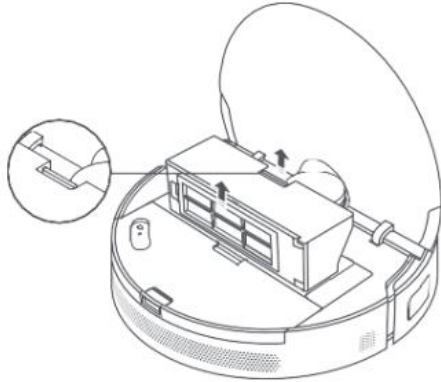
### *Megjegyzések:*

A kis csavarhúzó vagy másik feszítőeszköz használható, hogy óvatosan kipattintsa és eltávolítsa a kereket. ·A kereket vízzel meg kell tisztítani, majd szárítás után visszahelyezni.

---

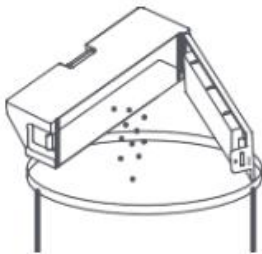
## Porgyűjtő tartály \*ajánlott hetente kitisztítani

1. Nyissa ki a robotporszívó fedelét, és nyomja meg a porrekesz kapcsát a porrekesz felfelé eltávolításához.



2.

3. Nyissa ki a porrekesz fedelét, és ürítse ki a tartalmat.

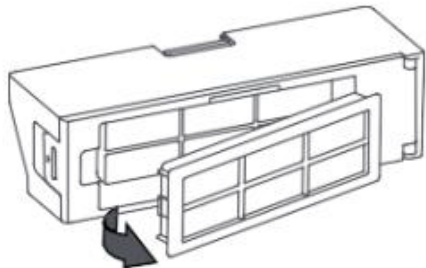


Megjegyzés: A szűrő eltömődésének elkerülése érdekében finoman ütögesse meg a porrekeszt a tartalmának kiürítésekor.

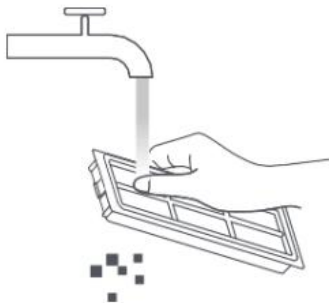
---

## Szűrő \*ajánlott kéthetente tisztítani

1. Távolítsa el a szűrőt a szűrőkapocsról az ábra szerint.



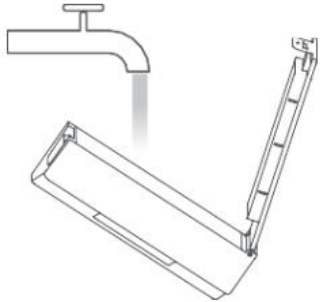
2. Öblítse le és óvatosan ütögesse meg a szűrő széleit, hogy eltávolítsa a port és a törmeléket, amíg az tiszta nem lesz.



Megjegyzés: Ne próbálja meg kefével vagy ujjal tisztítani a szűrőt.

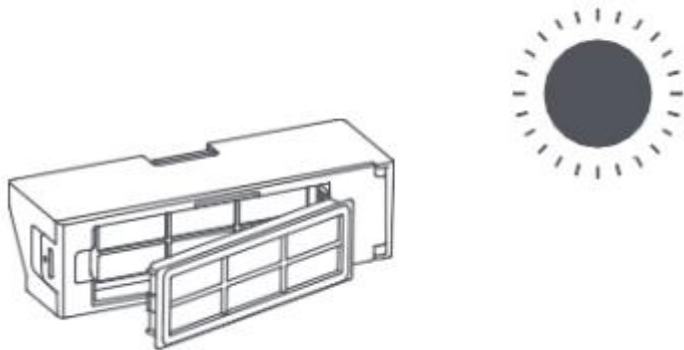
---

3. Nyissa ki a porrekesz fedelét, töltse meg tiszta vízzel, és zárja le a porrekesz fedelét. Rázza fel a porkamrát egyik oldalról a másikra, majd öntse ki a piszkos vizet a rekeszből.



VIGYÁZAT: Csak tiszta vizet használjon a szűrő tisztításához. Ne használjon mosószert.

4. Helyezze félre a porkamrát és a szűrőt, hogy megszáradjon, mielőtt visszahelyezné.

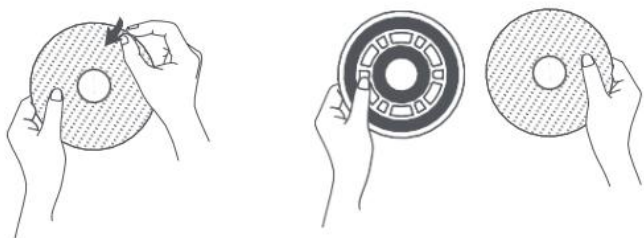


Megjegyzés: Alaposan szárítsa meg a porkamrát és a szűrőt, mielőtt visszatenné.

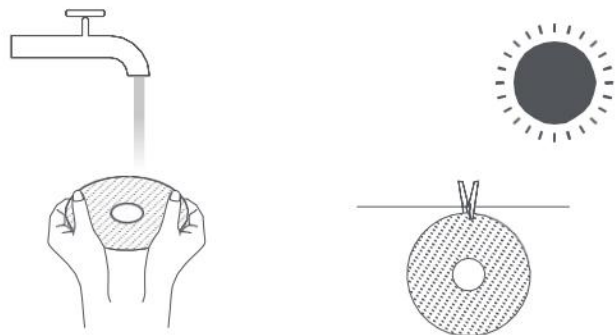
---

## Felmosópárna \*Minden használat után ajánlott a tisztítása

1. Vegye ki a felmosópárnát a tartójából.



2. Tisztítsa meg és szárítsa meg a felmosópárnát.



Megjegyzés: Az optimális tisztítási teljesítmény érdekében ajánlatos a felmosópárnát 1-3 havonta cserélni.

---

**Töltő dokkoló** \*szükség esetén tisztítsa meg.

Puha, száraz ruhával tisztítsa meg a töltőérintkezőket és a töltődokk jelzőterületét.



## **Akkumulátor**

A robotporszívó nagy teljesítményű lítium-ion akkumulátorcsomagot tartalmaz. Ügyeljen arra, hogy a napi használat során jól fel legyen töltve az akkumulátor optimális teljesítményének megőrzése érdekében.

*Megjegyzés:* Ha a robotporszívót hosszabb ideig nem használja, kapcsolja ki és tegye el. A túlzott kisütés okozta károk elkerülése érdekében a robotporszívót legalább háromhavonta fel kell tölteni.

## Hibaelhárítás

Probléma	Lehetséges ok és megoldás
A robotporszívó nem kapcsol be.	Az akkumulátor töltöttségi szintje alacsony. Töltse fel teljesen a robotporszívót, majd próbálja újra. A környezeti hőmérséklet 0°C-nál alacsonyabb vagy 40°C-nál magasabb. Ügyeljen arra, hogy a robotporszívót 0°C és 40°C között használja.
A robotporszívó nem töltődik.	Ellenőrizze, hogy a kábelkészlet megfelelően csatlakozik-e a töltődokkolóhoz és a konnektorhoz, és győződjön meg arról, hogy a töltőérintkezők tiszták. Ha nem, kérjük, törölje szárazra a töltőérintkezőket mind a dokkolón, mind a robotporszívón egy száraz ruhával.
A robotporszívó nem tud visszatérni a dokkolóba, hogy feltöltődjön.	Ellenőrizze, hogy nincs-e túl sok akadály a töltődokkoló körül. Helyezze a dokkolót olyan helyre, ahol nincsenek akadályok.
A robotporszívó nem a várt módon működik.	Kapcsolja ki, majd kapcsolja be újra a robotporszívót.
A robotporszívó furcsa hangot ad ki.	Egy idegen tárgy beszorulhat a kefébe, az oldalkefébe vagy az egyik fő kerékbe. Állítsa le a robotporszívót, és távolítson el minden törmelékét.
A robotporszívó nem tisztít olyan hatékonyan, mint korábban, és nem hagy maga után port.	Kérjük, ellenőrizze, hogy a porrekesz megtelt-e. Ha igen, ürítse ki. Ezenkívül ellenőrizze a szűrőt, és szükség esetén tisztítsa meg, valamint ellenőrizze, hogy nincs-e valami a kefék köré tekeredve.
A hálózati konfiguráció sikertelen.	A Wi-Fi jelszó rossz. Ügyeljen arra, hogy a megfelelő jelszót használja. Váltson 2,4 GHz-es hálózatra, mivel az 5 GHz-es hálózatok és a vállalati útválasztók jelenleg nem támogatottak. Győződjön meg arról, hogy a robotporszívó olyan területen van, ahol erős a Wi-Fi jel. Előfordulhat, hogy a robotporszívó nincs csatlakozásra váró állapotban. Lépjen ki, majd nyissa meg újra az alkalmazást, majd kövesse a megfelelő lépéseket a hálózat újbóli konfigurálásához.
A robotporszívó nem végzi el az ütemezett	Alacsony akkumulátorszint. A robotporszívó csak akkor kezdi meg az ütemezett



takarítást.	tisztítást, ha az akkumulátor töltöttségi szintje nem kevesebb, mint 30%.
A felmosópárna nem elég nedves	Ellenőrizze, hogy elegendő-e a víz a víztartályban. Kövesse a felhasználói kézikönyv utasításait a felmosópárnák megfelelő felszereléséhez.
A felmosópárna túl nedves.	Állítsa be a vízszint beállításait az alkalmazásban. Győződjön meg arról, hogy a víztartály dugója megfelelően meg van húzva.
A robotporszívó akkor fogyaszt áramot, amikor a dokkolónál hagyják, miután teljesen fel van töltve.	Ha a robotporszívót a dokkolón hagyják, kis mennyiségű áramot fogyaszt, hogy az akkumulátor alvó üzemmódban fenntartsa az optimális teljesítményt.
A robotporszívó a töltés után nem folytatja a tisztítást.	Győződjön meg arról, hogy a robotporszívó nincs DND módra állítva, ami megakadályozza, hogy a robotporszívó újratekzdje a tisztítást. Kapcsolja ki vagy állítsa be a DND módot, hogy a robotporszívó újratekzdje a tisztítást.
A robotporszívó az áthelyezés után nem tér vissza a töltődokkolóra.	A robotporszívó mozgatása azt eredményezheti, hogy áthelyezheti magát, vagy újra feltérképezheti a környezetét. Ha a robot porszívó túl messze van a töltődokktól, előfordulhat, hogy nem tud magától automatikusan visszatérni, ebben az esetben manuálisan kell a robotporszívót a töltődokkolóra helyezni.
A felmosópárna nem forog.	A felmosópárnát egy idegen tárgy beszoríthatja. Kérjük, távolítsa el az idegen tárgyat, majd próbálja újra.

További megoldásokért nyissa meg a További beállítások > Súgó és visszajelzés a robotporszívó vezérlőoldalát a Mi Home/Xiaomi Home alkalmazásban.

## Specifikáció

---

Név	Robotporszívó
Modell	B108GL
Item Dimenslons	35U x 35U xy/ mm
Akkumulátor	4800 mAh (névleges kapacitás); 5200 mAh (névleges kapacitás)
Töltési idő	kb. 6 óra
Nettó vvelqnt	3,8 kq
Nettó súly (tartozékokkal együtt)	4,2 kg
Kompatibilis	Android 9.0 & IOs 12.0 felett
Vezeték nélküli kapcsolat	Wi-Fi IEEE 802.11b/g/n 2,4 GHz, Bluetooth 4.2
Névleges feszültség	144V --
Névleges teljesítmény	55 W
Töltési feszültség	19,8 V --
Működési frekvencia	2400-2483.5 MHz
Maximális kimeneti feszültség	20 dBm

Normál használat mellett a berendezést legalább 20 cm távolságra kell tartani az antenna és a felhasználó teste között.

## Töltő dokkoló

---

Modell	B108GL-JZ
Item Méretek	130 x 126 x 94 mm
Névleges bemenet	100-240 V~50/60 Hz0,5A
Névleges kimenet	19,8V--1A

### WEEE ártalmatlanítási és újrahasznosítási információk



Az ezzel a szimbólummal ellátott összes termék elektromos és elektronikus berendezések hulladéka (WEEE a 2012/19/EU irányelv szerint), amelyeket nem szabad válogatatlan háztartási hulladékkal keverni. Ehelyett meg kell védenie az emberi egészséget és a környezetet úgy, hogy a használt elektromos és elektronikus berendezések újrahasznosítására kijelölt gyűjtőhelyen adja le, amelyet a kormány vagy a helyi hatóságok jelölnek ki. A helyes ártalmatlanítás és újrahasznosítás segít megelőzni az esetleges negatív hatásokat.

A környezetre és az emberi egészségre gyakorolt következményekkel kapcsolatban, kérjük, forduljon a telepítőhöz vagy a helyi hatóságokhoz, ha további információra van szüksége az ilyen gyűjtőpontok helyéről és elérhetőségük feltételeiről.

