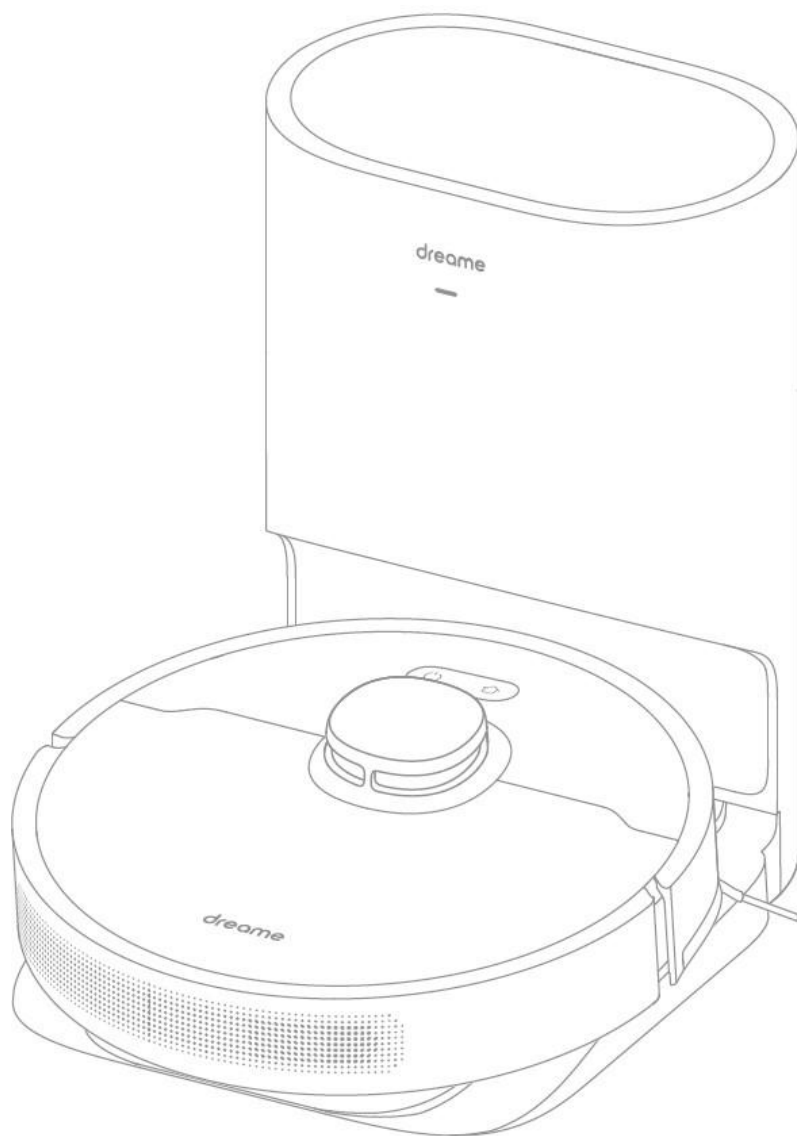


dreame



Dreame Bot D10 Plus önürítős robotporszívó

Használati utasítás

A fejlesztések hatására a használati utasítás tartalma megváltozhat!
A készülék funkciói és tulajdonságai előzetes figyelmeztetés nélkül megváltozhatnak!
Amennyiben eltérést tapasztal, keresse fel weboldalunkat a legfrissebb információkért!

Biztonság

Figyelmeztetés

Ne kísérelje meg felnyitni a készüléket és kicserélni az akkumulátort.

Kérjük, ne húzza a hálózati kábelt közvetlenül, amikor csatlakoztatja/lecsatlakoztatja a töltőadapert.
Kérjük, ne helyezzen idegen tárgyat a készülékbe.

Ne használja a terméket a használati utasítástól eltérő módon.

A készüléket csak a rendeltetése szerinti célra használja.

Mindig tartsa be az alábbi előírásokat a készülék használata során. Ezzel csökkentheti tűz, áramütés és egyéb balesetveszély kockázatát.

- A készülék érzékeny műszaki eszköz, kérjük, óvja a leejtéstől és ütődésektől.
 - Kérjük, ne tegye ki a készüléket erős elektromágnesességnek, ill. rádióhullámoknak. Ezek a készülék meghibásodását okozhatják.
 - Ne tegye ki a készüléket szélsőségesen magas vagy alacsony hőmérsékletnek, valamint tűző napsugárzásnak.
 - Amennyiben a készülék elektromos hálózatra történő csatlakoztatása után azt tapasztalja, hogy az eszköz túlmelegszik, esetleg füstöt vagy kellemetlen szagot bocsát ki, azonnal válassza le az elektromos hálózatról a tűzesetek megelőzése érdekében!
 - A készüléket nem használhatja fizikai, mentális vagy érzékelésben korlátolt személy (köztük gyermekek).
 - Gyermekek minden esetben kizárólag szülői felügyelet mellett és engedéllyel használhatják! A készüléket és tartozékait, valamint a csomagolás részeit kisgyermekek elől elzárva tartsa, mert a kis alkatrészek fulladást vagy egyéb sérülést okozhatnak!
 - A készüléket hűvös, száraz helyen tárolja.
 - Karbantartás és tisztítás előtt húzza ki a falból a hálózati kábelt és kapcsolja ki a készüléket.
 - Védje a hálózati kábelt. Vezesse úgy, hogy ne lehessen rálépni, illetve ne sértse meg rá vagy mellé helyezett más eszköz. Különösen figyeljen a kábelre a készülék csatlakozójánál.
 - Csak a készülékkel kompatibilis hálózati kábelt (tartozék) használja. Más kábel használata érvényteleníti a garanciát. Húzza ki a kábelt a fali aljzatból, amennyiben huzamosabb ideig nem szándékozik használni a légtisztítót.
 - Beázás esetén azonnal kapcsolja ki a készüléket. Ne szedje szét a szárításhoz ne használjon melegítő / szárító eszközt, pl. hajszárító, mikrohullámú sütő, stb.
 - Bármilyen kérdés felmerülése esetén forduljon a szervizhez.
 - Ne használja a készüléket extrém hőmérsékleti körülmények között (0°C alatt és +40°C felett), mivel ez megrövidítheti a készülék élettartamát.
 - Ne dobálja, kopogtassa vagy zárogassa a készüléket, mivel ez sérülést okozhat a készülék alkatrészeiben.
 - Huzamosabb használat esetén, vagy **folyamatos terhelés mellett a készülék felmelegedhet.**
- Eznormális jelenség.**
- A készülék nem játék!
 - Ne helyezzen semmit (köztük gyermekeket, vagy háziállatot) a készülékre működés közben.
 - Ez a terméket beltéri padló tisztásra tervezték, ne használja kültéren (pl erkély).

- Ne használja a készüléket más felületen a padlón kívül.
- Ne használja a terméket nyitott végű, magaslati helyeken (pl. emelet, nyitott terasz).
- Ne használja a készüléket vizes padlón vagy fürdőszobában.
- Használat előtt az esetlegesen a földön lévő vezetékeket szedje fel, megelőzve ezzel, hogy a készülék kereke köré csavarodjanak.
- A készülék elakadását megelőzheti, ha felszedi a padlóról pl. a műanyag zacskókat. Megóvhatja értékeit a károktól, ha minden törékeny tárgyat elpakol a robot útjából.
- Ezt a terméket gyermekek, szellemileg-, vagy fizikailag korlátozott személy nem használhatja, csak azután, hogy megfelelő oktatásban részesült a termék használatát illetően, vagy megkapta a megfelelő felügyeletet és csak a felügyelő felelősségére használhatják a terméket.
- A keféztisztító szerszámot ne hagyja kisgyermek által elérhető helyen!
- Ne nyúljon a mozgó alkatrészekhez, és tartsa távol a haját és a ruházatát is tőlük.
- Ne használja hosszú szálú szőnyeg tisztítására. Néhány sötétebb szőnyeg esetén a tisztítás nem lesz megfelelő.
- Ne használja égő anyag tisztítására (pl. cigaretta hamu, csikk).
- Ne emelje meg a készüléket a kiemelkedő szenzorszigetnél, az ütközőjénél, vagy a fedelénél fogva.
- A tisztítás vagy karbantartás előtt mindig kapcsolja ki a készüléket és távolítsa el a tápkábelt a konnektorból.
- Kizárólag a készülékhez kapott töltőállványt használja. Más töltő használata érvényteleníti a jótállást.
- Ne vágja szét, ne javítsa és ne módosítsa az akkumulátort vagy a dokkolót.
- A dokkolót mindig tartsa távol a hőforrásoktól (pl. radiátor, fűtőtest).
- A termék élettartamának végén az újrahazsnosítás előtt el kell távolítani az akkumulátort. Az akkumulátor eltávolítását csak képzett szakember végezheti!
- Megfelelően kezelje az akkumulátort – veszélyes hulladéknak számít!
- Ne tisztítsa a dokkolót nedves ronggyal.
- Amennyiben a tápkábel megsérül, feltétlenül ki kell azt cserélni. Ne üzemeltesse így a készüléket.
- Szállítás előtt ellenőrizze, hogy ki van-e kapcsolva a készülék. Javasoljuk az eredeti csomagolás megtartását.
- Figyeljen arra, hogy a készülék ne szívjon be kemény, éles tárgyakat, mint pl. építési törmelék, üvegszilánk, szög.
- Ne fújjon semmilyen folyadékot a készülékbe. Ellenőrizze, hogy a portartály teljesen száraz mielőtt visszahelyezi.
- Ne helyezze el a készüléket fejjel lefelé. A lézeres érzékelő teteje ne érintkezzen a talajjal.
- Csak a használati utasításban leírtaknak megfelelően használja a készüléket, ne használja az más célra. A készülék nem megfelelő használatából eredő károkért a felhasználót terheli felelősség.
- Ne fordítsa meg a terméket. Ne nézzen közvetlenül az UV fénybe a termék alján.
- Ajánlott a feltörlő funkció használatakor a készülék felügyelete. Nem javasolt a feltörlő funkció felügyelet nélküli használata!
- Használjon lágy vizet! A tartály eltömődhet.
- Ne használja a lidar szenzor tetejét fogantyúként a készülék megemeléséhez.

Amennyiben a készüléket emeletes házban szeretné a földszint felett használni, gondoskodjon róla, hogy fizikai akadály óvja meg a robotot a leeséstől. Attól függetlenül, hogy a készülék rendelkezik ilyen érzékelővel (leesésgátló), előre nem látható körülmény (pl. szennyeződés) miatt az érzékelő esetleg nem működhet. A leeső súlyos tárgy pedig balesetveszélyes.

Figyelmeztetés - Akkumulátor és töltés

Ne használjon más gyártótól származó akkumulátort, adaptert vagy töltőállomást.

Ne használjon nem újratölthető akkumulátort.

Ne szerelje szét az akkumulátort vagy a töltőállomást.

Ne helyezze a töltőállomást hőszigetelő közelébe (pl. radiátor).

Ne tisztítsa meg a készüléket vagy tartozékait nedves ruhával vagy folyadékkal.

Nezelje a használt akkumulátorokat előírás szerint. Javasolt, hogy juttassa el a megfelelő hulladék feldolgozó helyre.

Ha a készüléket szállítania kell, ellenőrizze, hogy a készülék ki van kapcsolva. Javasolt a készülék eredeti csomagolásának használata szállításhoz.

Ha a készüléket hosszabb ideig nem használja, töltse fel teljesen az akkumulátort, kapcsolja ki a készüléket és tárolja hűvös, száraz helyen. Legalább három havonta töltse fel az akkumulátort.

Az akkumulátor cseréjét csak szakismerettel rendelkező személy végezheti el.

Lézeres távolságmérő

A lézeres távolságmérő megfelel a IEC 60825-1:2014 szabvány Class 1 besorolású termékekre vonatkozó előírásoknak és nem generál veszélyes lézersugárzást.

Specifikáció

Megnevezés:	Dreame Dreamebot D10 Plus
Modell:	RL3SD
Névleges feszültség:	14.4V
Teljesítmény:	46W
Méret:	349 x 350 x 96,3 mm
Akkumulátor:	5200 mAh
Töltési idő:	kb. 6 óra
Wi-Fi:	Wi-Fi IEEE 802.11b/g/n 2.4GHz
Max. szívóerő:	4000 Pa
Portartály:	400 ml
Üzemidő:	max. 170 perc
Vízartály:	145 ml

Megnevezés:	Porgyűjtő állomás
Modell:	RCS7
Teljesítmény:	600W
Bemenet:	220-240V
Kimenet:	19,8V / 1A
Hálózati frekvencia:	50/60 Hz
Méret:	303 x 403 x 399 mm

* Minden adat belső laboratóriumi körülmények között mért eredmény, és a különböző használati szokások és a környezet változása miatt a valóságban eltérhetnek.

Mi van a csomagban?

1. Dreame Dreamebot D10 Plus robotporszívó
2. Porgyűjtő állomás
3. Tisztító kefe (készülékbe helyezve)
4. Főkefe (készülékbe helyezve)
5. Portartály (készülékbe helyezve)
6. Oldalsó kefe
7. Porzsák (a porgyűjtő állomásba helyezve)
8. Vízartály
9. Felmosó rongy
10. Használati útmutató
11. Jótállási jegy

Hulladékkezelés

A hulladékkezelésre a 2012/19/EU európai irányelv vonatkozik.

Az elektronikus hulladékot a háztartási hulladéktól elkülönítve kell elhelyezni az arra kijelölt helyen. További információt a helyi önkormányzattól vagy környezetvédelmi szervektől kérhet.

Gyártó:

Dreame Trading (Tianjin) Co., Ltd.

Address: Room 2112-1-1, South District, Finance and Trade Center, No. 6975 Yazhou Road, Dongjiang Bonded Port Area, Tianjin Pilot Free Trade Zone, Tianjin, China

Megfelelőségi nyilatkozat (Kivonat)

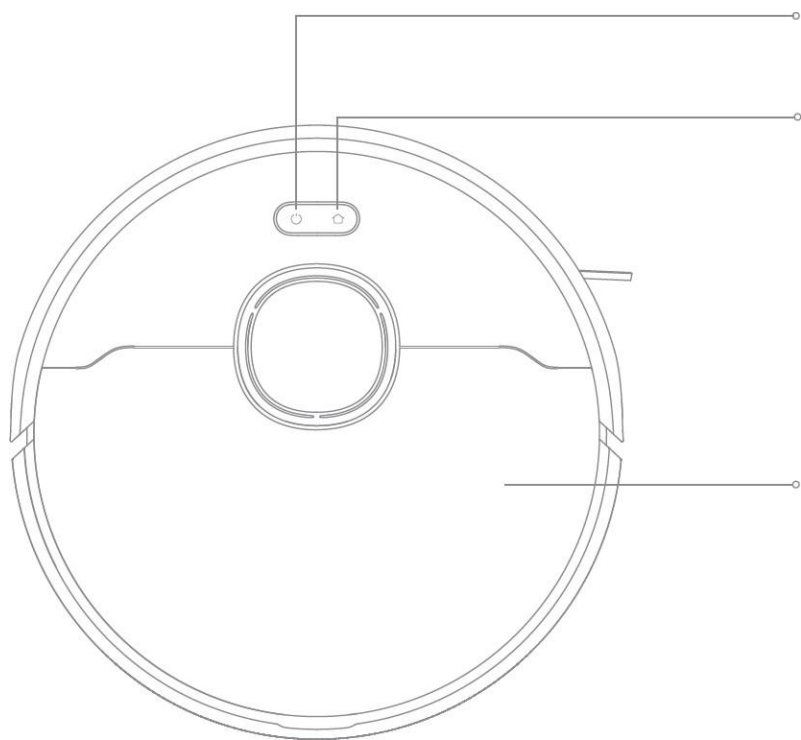
A forgalomba hozó kijelenti, hogy a készülék megfelel a rendeltetésszerű használatnak és az előírásoknak megfelelően termékmatricával, jótállási jeggyel és magyar nyelvű használati útmutatóval kerül forgalomba.

A gyártó által közzétett nyilatkozat alapján a termék CE megfelelőségi jellel kerül a forgalomba a 79/1997.(XXII.31.) IKIM rendelet 5.§ (1) bekezdésének megfelelően.

Minőség tanúsítás

A forgalomba hozó tanúsítja, hogy a készülék a 2/1984. (III.10.) IpM-BkM. Sz. rendeletben előírtak szerint megfelel a leírásban szereplő műszaki jellemzőknek.

Termék áttekintés



Bekapcsolás/Takarítás gomb

- Tartsa nyomva 3 másodpercig a bekapcsoláshoz
- Nyomja meg a takarítás indításához bekapcsolás után

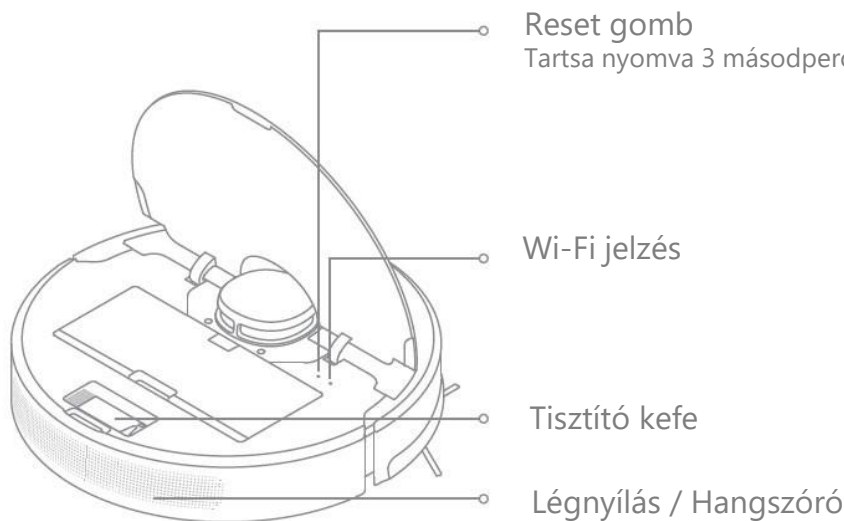
Dokkolás/Pont körüli takarítás

- Nyomja meg a dokkolóhoz visszaküldéshez
- Tartsa nyomva 3 másodpercig a pont körüli takarítás indításához

Állapot jelző fény

- Fehér: Takarítás folyamatban vagy befejeződött
- Villogó narancs: hiba
- Pulzáló fehér: az akkumulátor töltődik amikor az energiaszint nem alacsony

Fedél



Reset gomb

Tartsa nyomva 3 másodpercig a gyári állapotra állításhoz

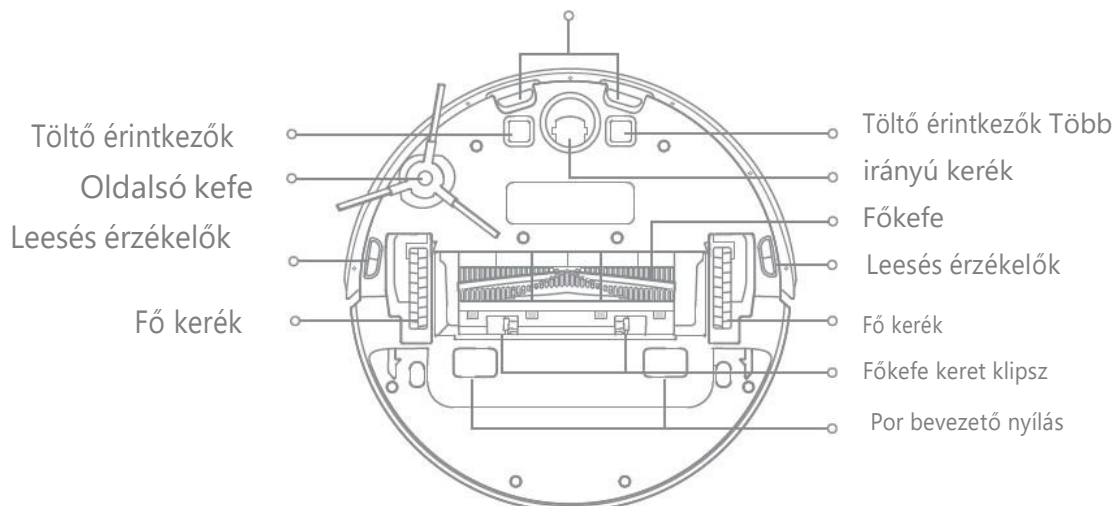
Wi-Fi jelzés

Tisztító kefe

Légnyílás / Hangszóró

Érzékelők

Leesés érzékelők



Töltő érintkezők

Oldalsó kefe

Leesés érzékelők

Fő kerék

Töltő érintkezők Több

irányú kerék

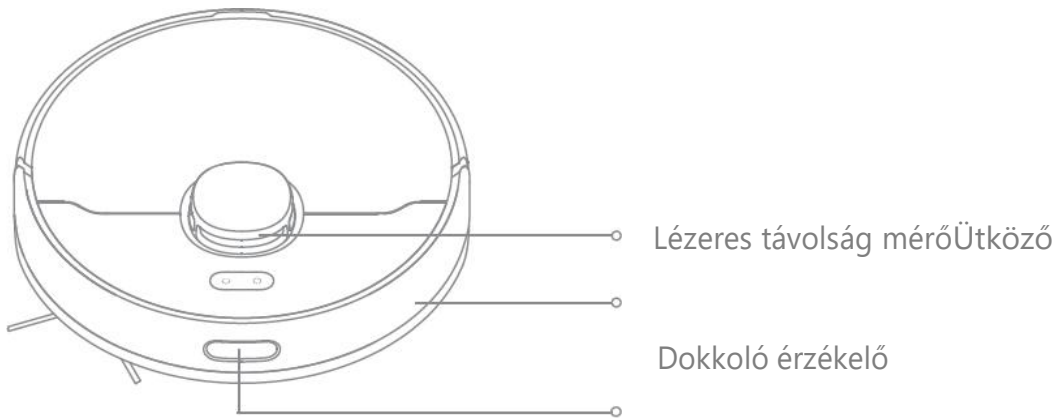
Főkefe

Leesés érzékelők

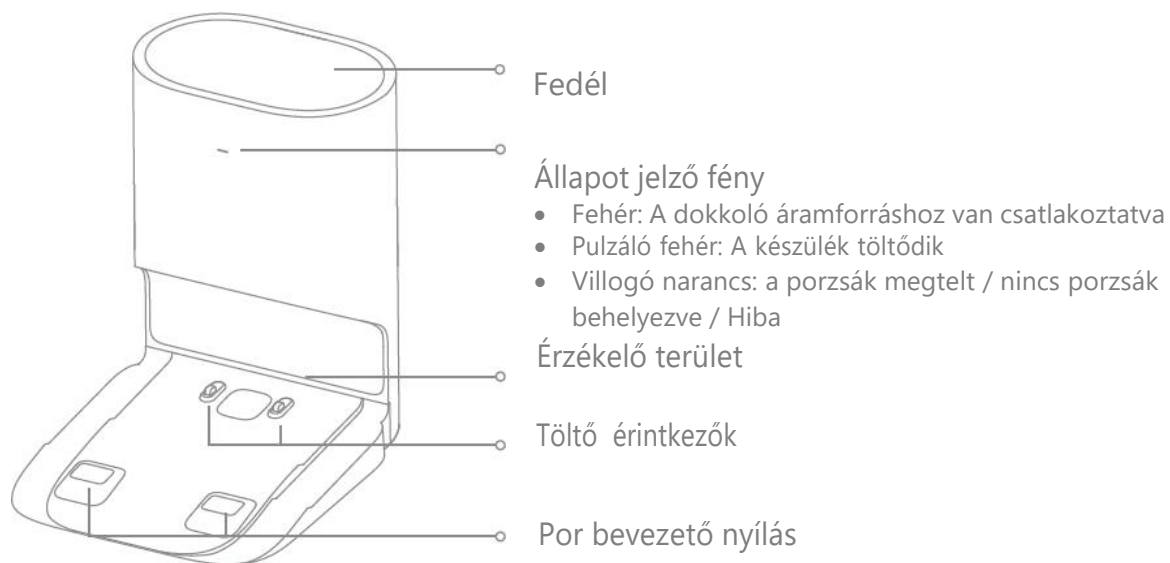
Fő kerék

Főkefe keret klipsz

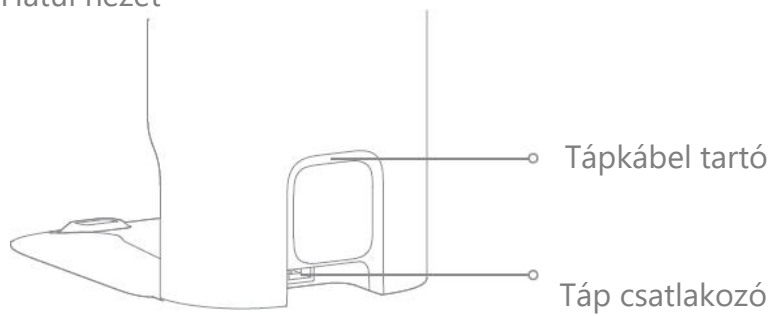
Por bevezető nyílás



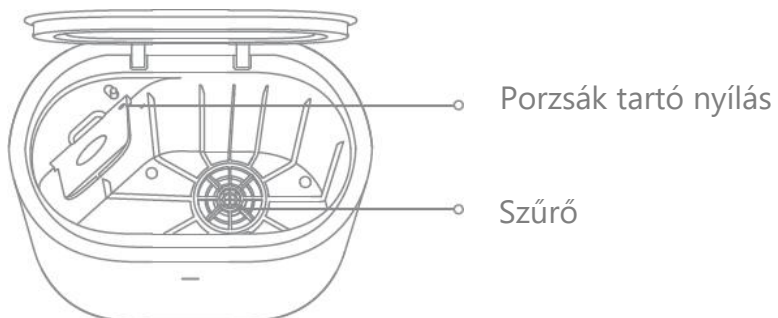
Dokkoló állomás



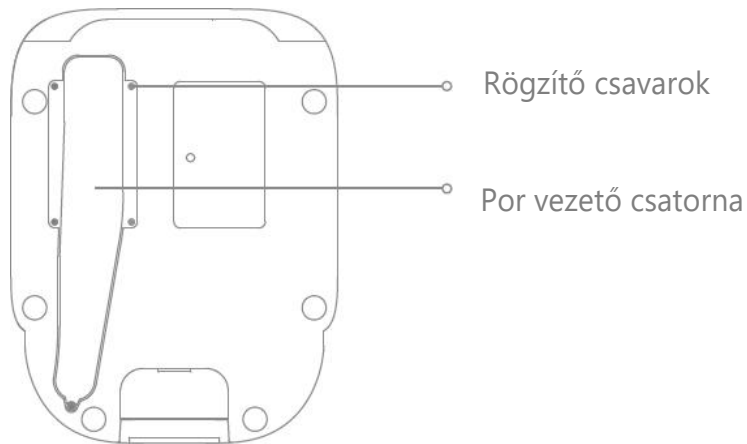
Hátul nézet



Felül nézet

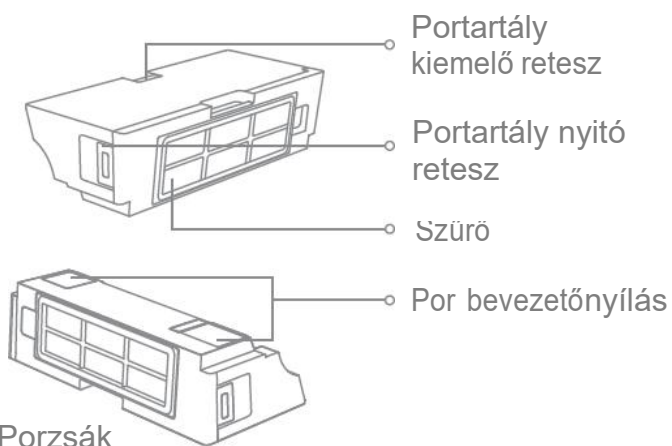


Alul nézet

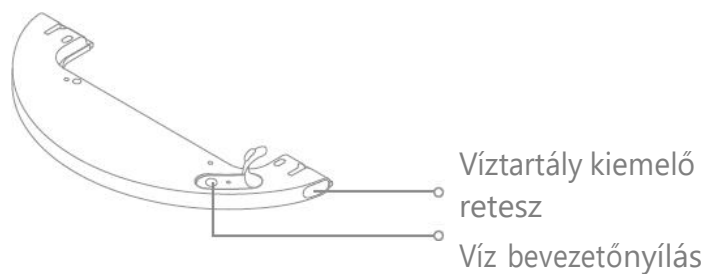


Tartozékok

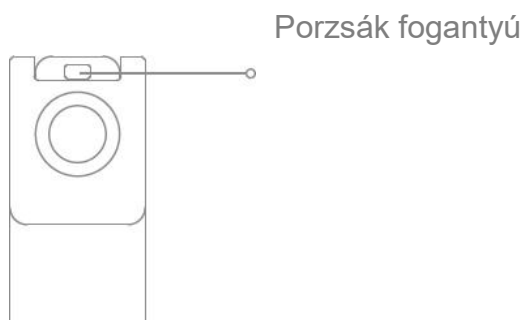
Portartály



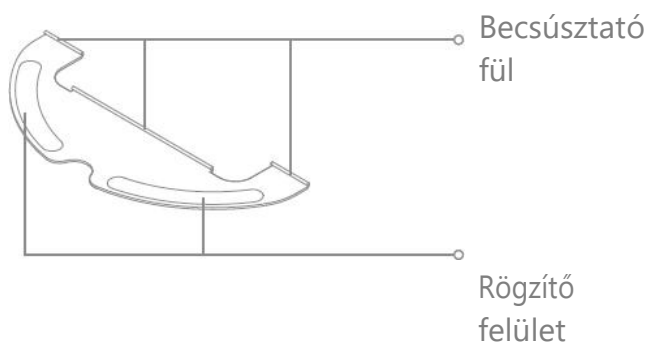
Vízartály



Porzsák

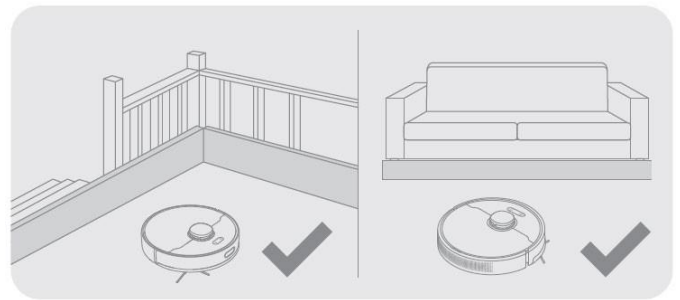
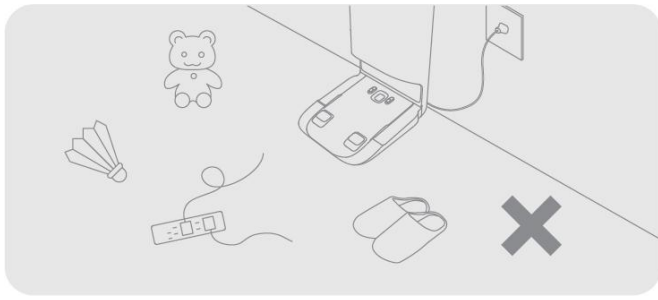


Felmosó rongy



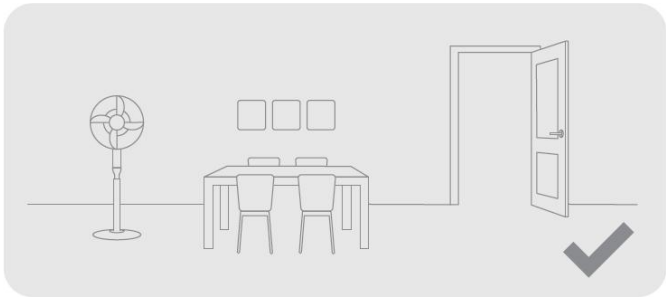
Megjegyzés: a porzsák gyárilag elhelyezésrekerült a dokkoló állomásban

Takarítás előtti teendők

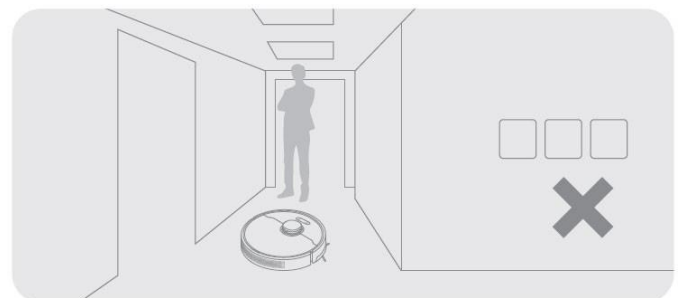


A hatékony takarítás érdekében tegyen el minden laza kábelt, rongyot, játékot és egyéb tárgyat a készülék útjából.

Helyezzen fizikai akadályokat a lépcsők elé, a kanapé lába elé a biztonságos és gördülékeny takarításhoz.



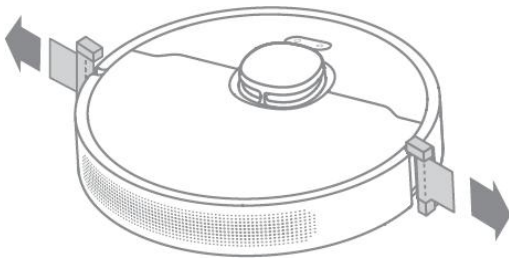
Nyissa ki a takarítandó helységek ajtaját és tegye a helyükre a bútorokat, hogy elegendő hely legyen a takarításhoz.



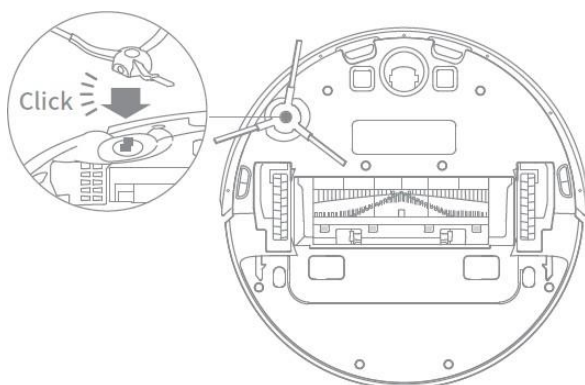
Annak érdekében, hogy ne akadályozza a készüléket a takarítandó helység felismerésében, ne álljon a robot elé, folyosókon, korlátoknál, előszobában vagy szűk helyeken.

Első használat előtt

1. Távolítsa el a védő elemeket

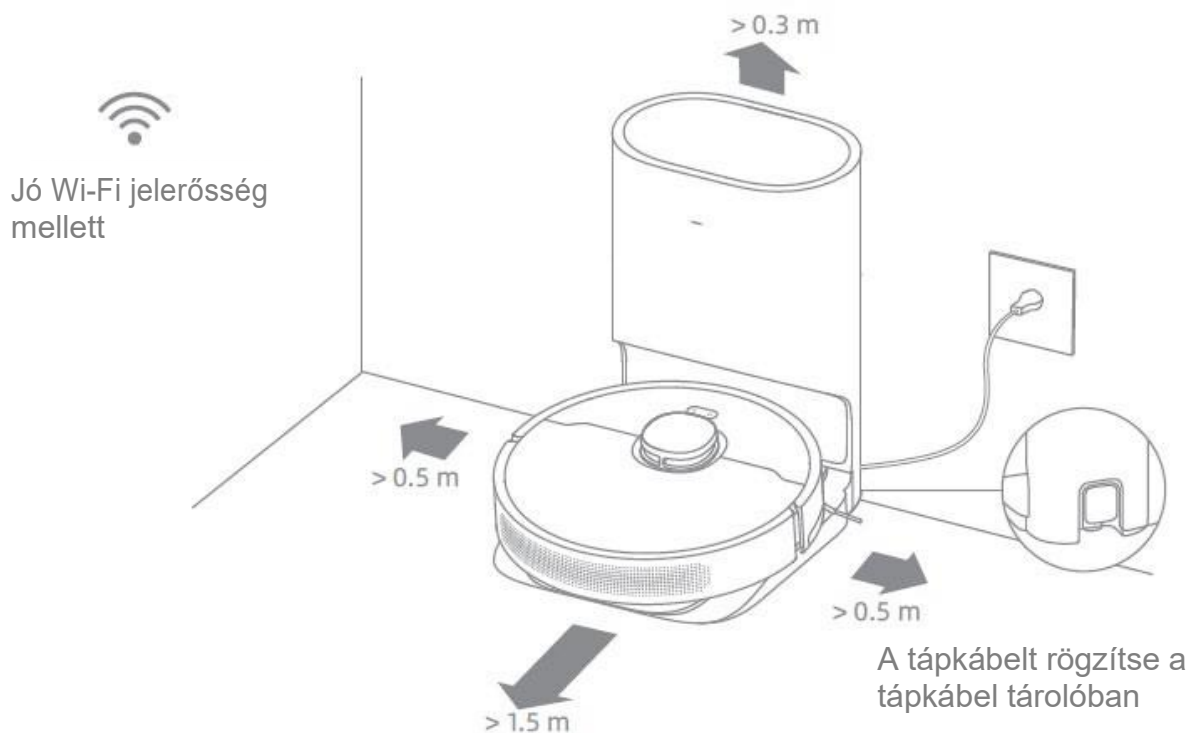


2. Helyezze fel az oldalsó keféket



3. Csatlakoztassa egy fali aljzathoz és töltsse fel az akkumulátort!

Helyezze a dokkoló állomást egy sík felületre a falfelületnek háttal és csatlakoztassa egy fali aljzathoz. Helyezze a készüléket a dokkoló állomáshoz a töltés indításához. A készülék automatikusan bekapcsolás a töltés megkezdődik. Javasolt a készülék teljes feltöltése az első használat előtt.



Megjegyzések:

- A dokkolóállomás előtti 1,5m területet és oldalirányokban 0,5m távolságra hagyja szabadon a területet, ne helyezzen oda tárgyakat.
- Ellenőrizze, hogy tárgyak nem gátolják az érzékelő területet.

Önürítő dokkoló állomás kezelése

Javasolt, hogy a készüléket vegye le a dokkolóról takarítás előtt. Ne helyezze át a dokkolóállomást takarítás közben. Ez biztosítja, hogy a készülék visszatérjen gördülékenyen a dokkoló állomásra.

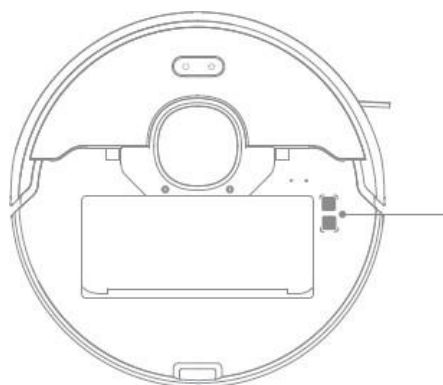
Ha a készülék befejezte a takarítást, automatikusan visszatér a dokkoló állomásra, a dokkoló automatikusan megkezdí az automatikus ürítést. További beállításokat az alkalmazásban végezhet.

Csatlakozás mi home / xiaomi homealkalmazáshoz

Ez a termék használható a Dreamehome vagy a Mi Home / Xiaomi Home alkalmazással, mellyel vezérelheti az eszközt.

1. Töltse le a Dreamehome vagy a Mi Home / Xiaomi Home alkalmazást

Olvassa be a QR kódot a készülék aljáról vagy keresse meg a „Dreamehome” vagy a „Mi Home / Xioami Home” alkalmazást az alkalmazás áruházban és telepítse az alkalmazást szükség szerint.



A fedél alatt

2. Eszköz hozzáadása

Mi Home / Xiaomi Home alkalmazás: Nyissa meg a Mi Home / Xiaomi Home alkalmazást és koppintson "+" jelre a jobb felső sarokban és olvassa be újra a QR-kódot és adja hozzá a „Dreame Bot D10 Plus” eszközt. Kövesse a kijelzőn megjelenő utasításokat.

Dreamehome alkalmazás: Nyissa meg a Dreamehome alkalmazást és koppintson "+" jelre a jobb felső sarokban és válassza ki a „Dreame Bot D10 Plus” eszközt. Kövesse a kijelzőn megjelenő utasításokat.

Megjegyzések:

- **Csak 2,4 GHz Wi-Fi hálózat használható**
- Az alkalmazás verziója újabb lehet. Kövesse az alkalmazás útmutatásait.
- Ha nem tud csatlakozni a készülékhez nézze meg a „Wi-Fi csatlakozás újraindítása” fejezetet lejjebb. Csatlakozzon Wi-Fi hálózathoz a jobb felhasználói élmény érdekében.

3. Wi-Fi csatlakozás újraindítása

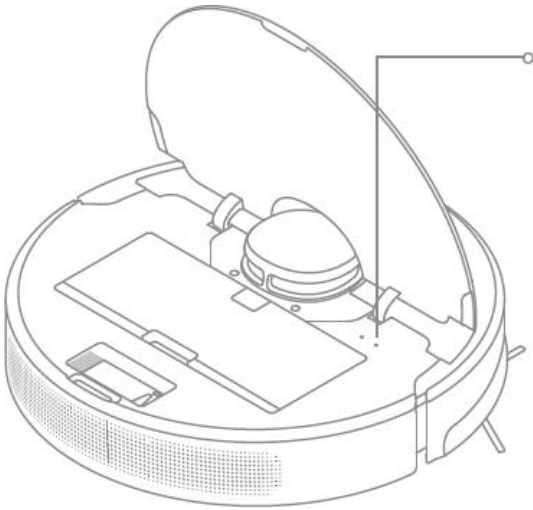
Ha szükségessé válik a Wi-Fi csatlakozás újraindítása a router cseréje, jelszó csere vagy egyéb ok miatt, nyomja meg és tartsa nyomva a “⏻” és “🏠” gombokat egyidejűleg, amíg nem hallja a „Waiting for the network configuration” üzenetet. Ha a Wi-Fi jelzőfény lassan villog, a Wi-Fi csatlakozás sikeresen újra lett indítva.

Wi-Fi jelzőfény

Lassan villog: csatlakozásra vár

Gyorsan villog: csatlakozás alatt

Világít: csatlakozva



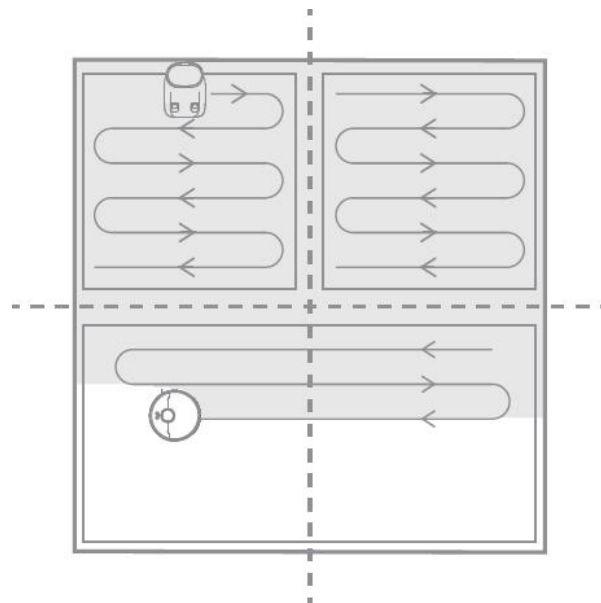
Használat

Be/kikapcsolás

Nyomja meg és tartsa nyomva a "⏻" gombot 3 másodpercig a bekapcsoláshoz: amikor a jelzőfény folyamatosan fehérén világít, akkor a készülék készenléti módba került. Amikor a készülék áll, nyomja meg és tartsa nyomva a "⏻" gombot 3 másodpercig a kikapcsoláshoz. A jelzőfény kialszik.

Takarítás

Bekapcsolt állapotban nyomja meg a "⏻" gombot és a készülék megkezdí a terület feltérképezését. A készülék módszeresen takarít a széleken és a falak mentén, majd folytatja a helységek takarításával S alakban a hatékony takarításhoz.



Megjegyzés: A készülék nem kezdí meg a takarítást, ha az energiaszint alacsony.

Takarítási módok

A Dreame Bot D10 Plus készülék 4 féle módban tud takarítást végezni: Csendes, Normál, Erős és Turbó. Az alapértelmezett mód a Normál. Az üzemmód megváltoztatható a Dreamehome vagy a Mi Home / Xiaomi Home alkalmazásban.

Szünet / Alvó mód

Szünet: nyomja meg bármelyik gombot takarítás közben a szüneteltetéshez

Alvó mód: Ha a készülék több, mint 10 percig szüneteltetve van, akkor automatikusan alvó módba kapcsol, a bekapcsolás és a töltés jelzőfény kialszik. A felélesztéshez nyomja meg bármelyik gombot.

Megjegyzés:

Ha a készülék 12 órán át alvó módban marad, akkor automatikusan kikapcsol.

Ha a készülék szüneteltetésre kerül és a dokkolóra helyezik, az aktuális takarítás automatikusan befejeződik.

Pont körüli takarítás

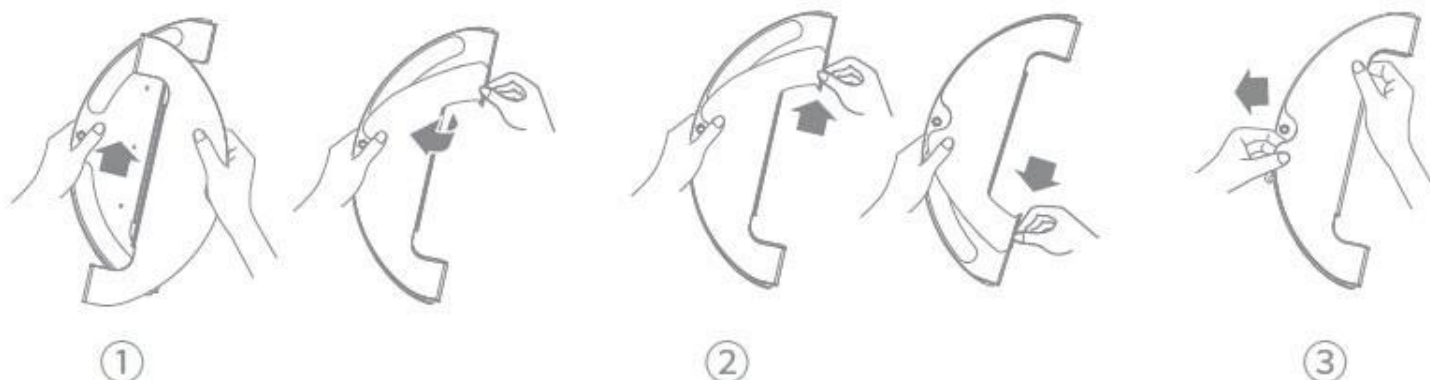
Szüneteltetés vagy készenléti módban nyomja meg vagy tartsa nyomva a "🏠" gombot 3 másodpercig a pont körüli takarítás elindításához. Ebben az üzemmódban a készülék körül egy 1,5m x 1,5m terület kerül takarításra. Ha a pont körüli takarítás befejeződik a készülék visszatér a kezdőpontra és kikapcsol.

Megjegyzés: a pont körüli takarítás elindításával az aktuális takarítás befejezésre kerül.

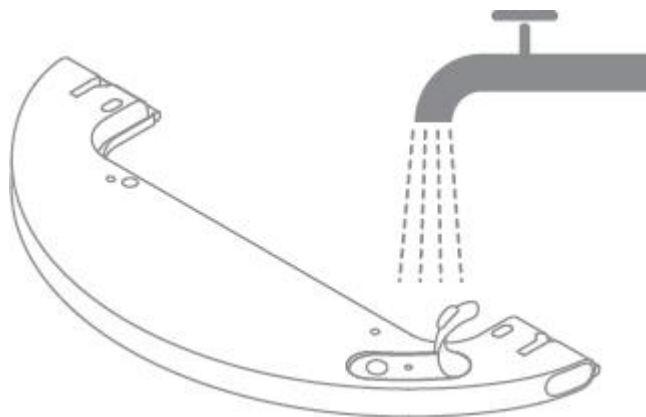
A felmosó funkció használata

Javasolt az első felmosás előtt három alkalommal porszívózást végezni azon a területen, ahol felmosást szeretne végezni.

- 1) Nedvesítse meg a felmosó rongyot és csavarja ki a felesleges vizet. Helyezze a felmosó rongyot a víztartály nyílásába az ábra szerint és rögzítse a felmosó rongyot.

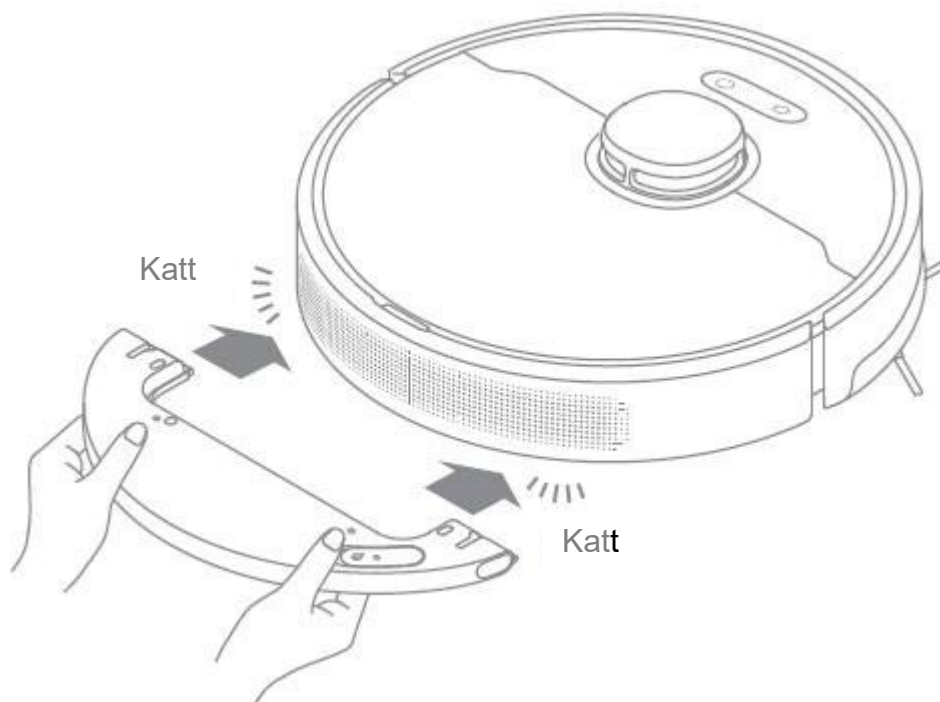


2) Nyissa ki a víztartály fedelét és töltse meg a tartályt vízzel, majd biztonságosan zárja le a fedelet.



Megjegyzés: Ne használjon mosószert vagy fertőtlenítő szert.

3) Helyezze fel a felmosó szettet a készülékre az ábra szerint a készülék hátuljára, amíg kattánót hangot nem hall. Nyomja meg a "⏻" gombot vagy használja az alkalmazást a takarítás indításához.

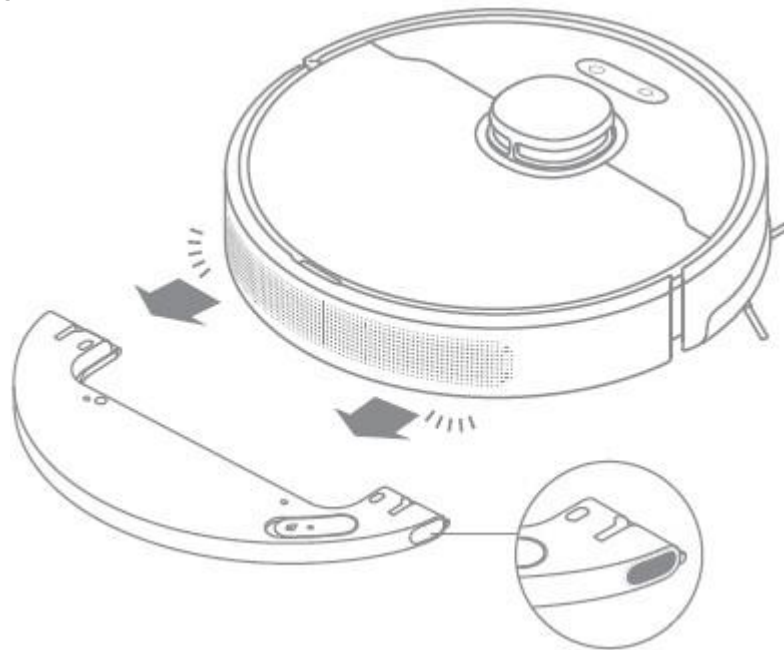


Megjegyzés:

Ne használja a felmosó funkciót szőnyegen.

Az alkalmazás használatával állítsa be a víz adagolás mértékét.

- 4) Nyomja meg a víztartály két oldalsó kioldó gombját és húzza hátra a víztartályt a készülékről történő leválasztáshoz

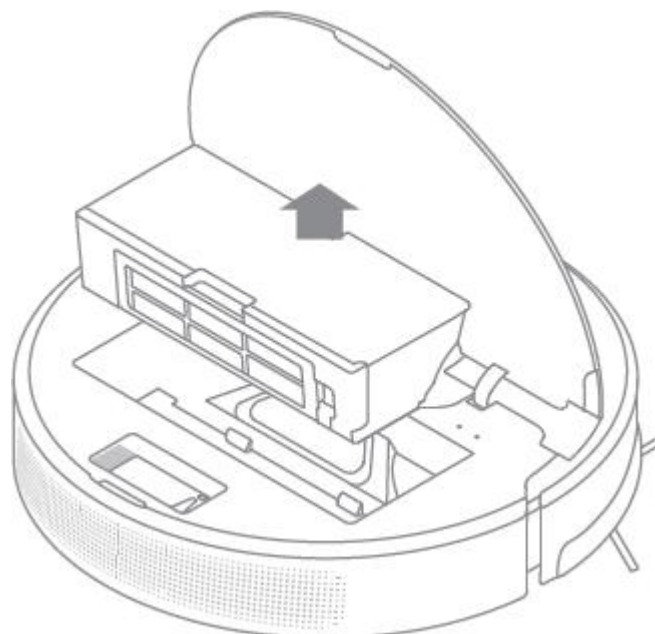


Megjegyzés: töltéskor vagy használaton kívül válassza le a víztartályt a készülékről, engedjen ki belőle minden megmaradt vizet és tisztítsa meg a felmosó rongyot a kellemetlen szagok és a penészesedés elkerülése érdekében.

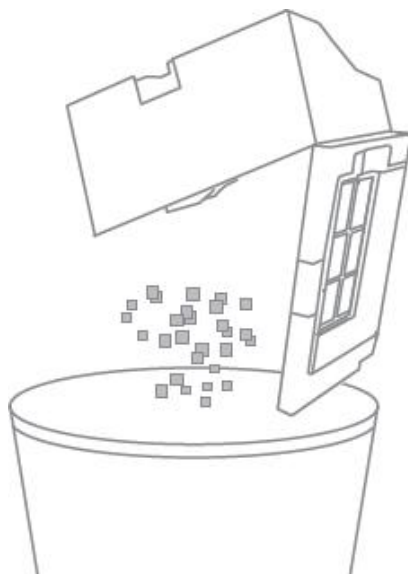
Karbantartás

A portartály tisztítása *tisztítsa ki minden használat után

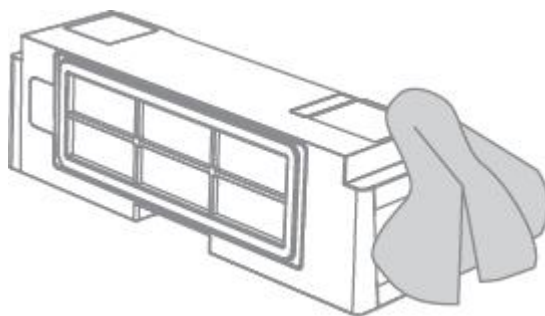
1. Nyissa fel a készülék fedelét, majd nyomja meg a portartály kioldó gombot és húzza ki a tartályt.



2. Nyissa ki a portartály fedelét és ürítse ki a portartályt az ábra szerint.

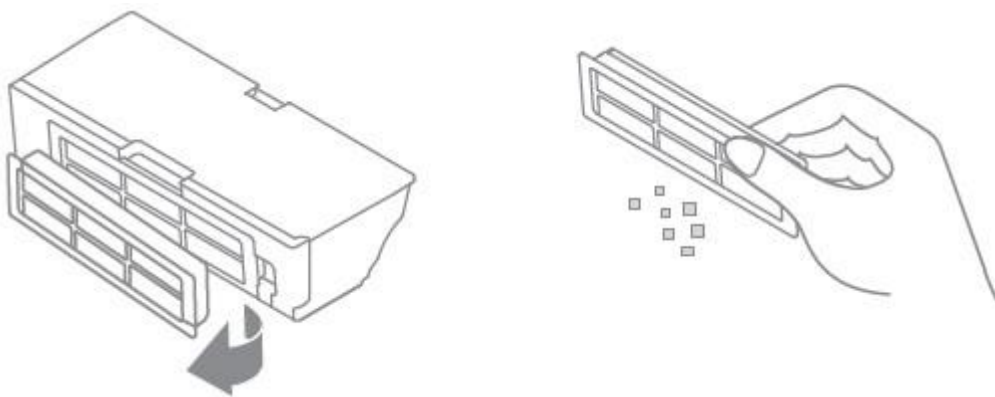


3. Tisztítsa meg a por bevezető nyílást



A szűrő tisztítása

1. Vegye ki a szűrőt és óvatosan ütögesse meg.



Megjegyzés:

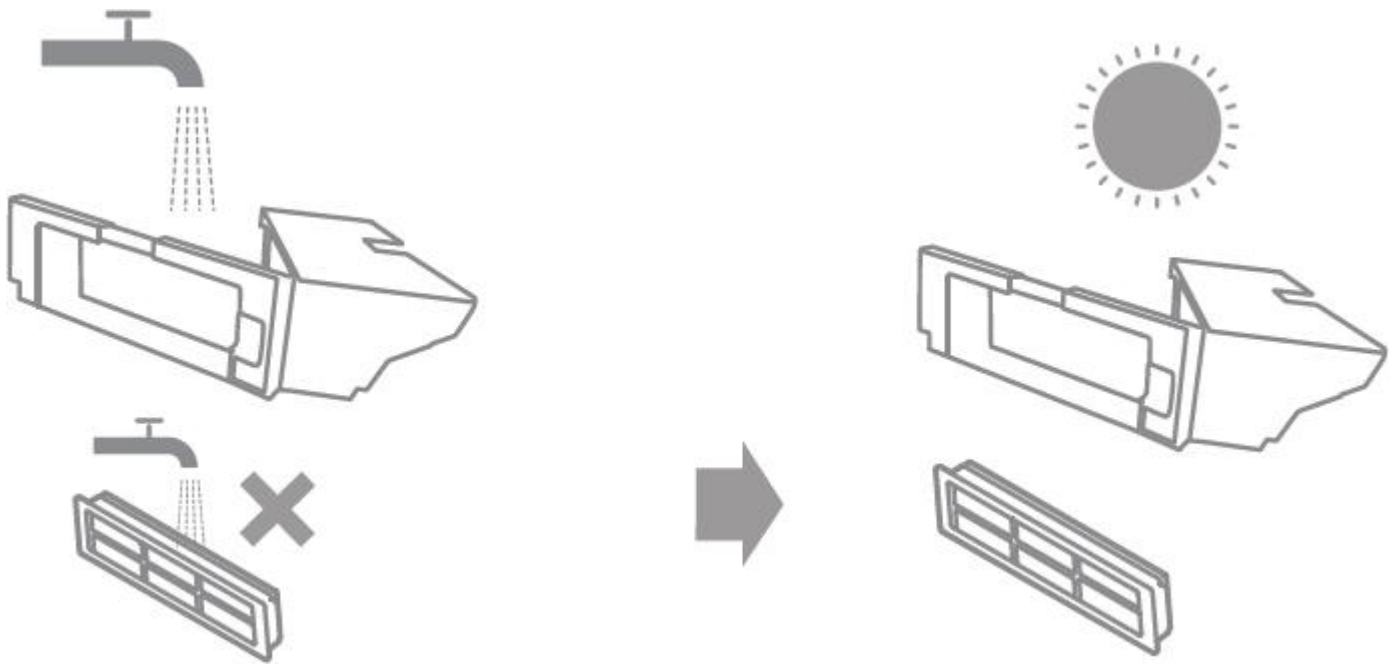
Ne kísérelje meg a szűrő tisztítását kefével vagy kézzel.

A portartályt csak tiszta vízzel öblítse el, ne használjon mosószert.

Csak akkor használja a portartályt és a szűrőt, ha teljesen szárazak.

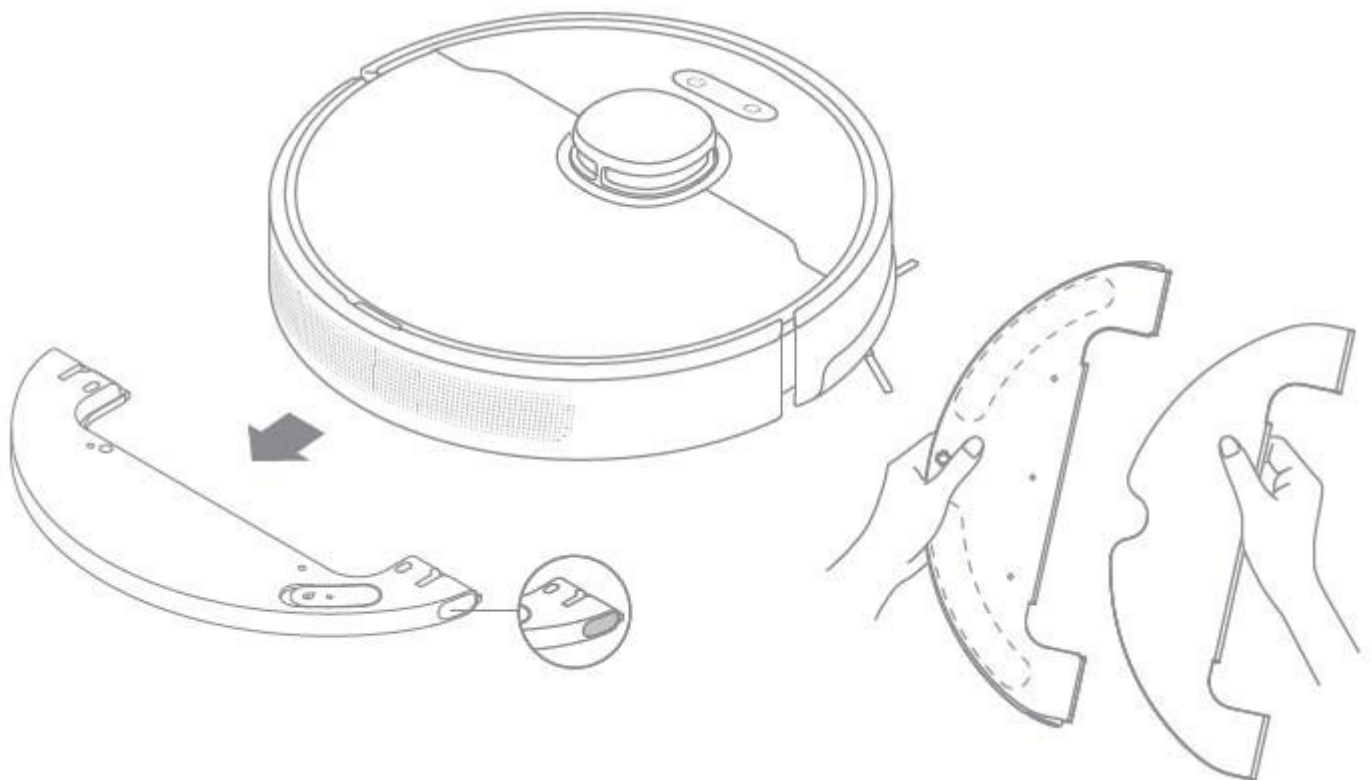
A szűrő tisztítása legalább két hetente, cseréje három havonta javasolt.

2. Ne öblítse el a szűrőt, **csak a portartály mosható**. Szárítsa meg teljesen használat előtt.

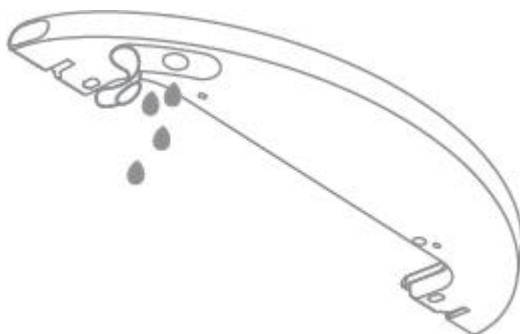


A felmosó szett tisztítása

1. Nyomja meg a víztartály két oldalsó kioldó gombját és húzza hátra a víztartályt a készülékről történő leválasztáshoz, majd válassza le a felmosó rongyot a víztartályról.

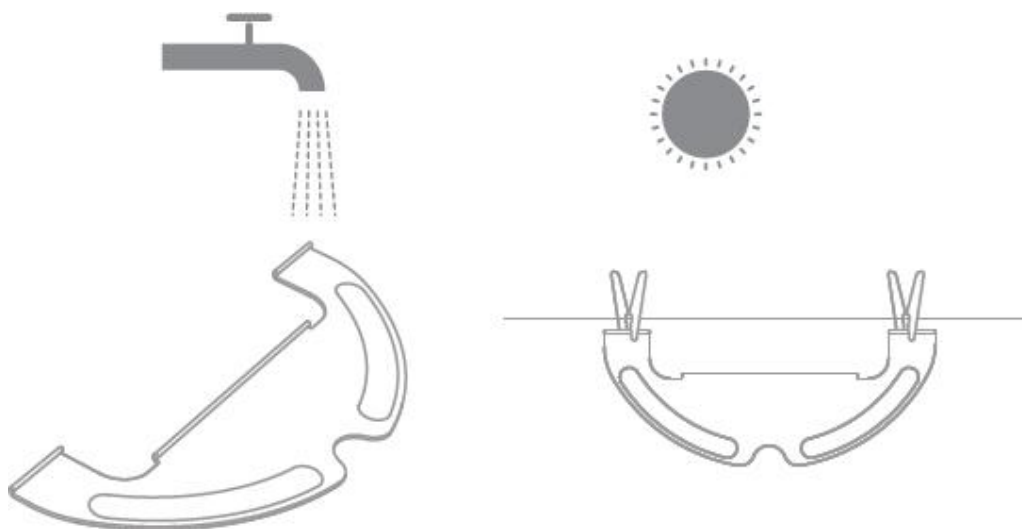


2. Öntsön ki minden vizet a víztartályból és tisztítsa meg tiszta vízzel, majd hagyja teljesen megszáradni.



Megjegyzés: ne tegye ki közvetlen napfénynek a víztartályt.

3. A felmosó rongyot tiszta vízzel tisztítsa meg és hagyja teljesen megszáradni.



Megjegyzés:

Válassza le a felmosó rongyot a víztartályról tisztítás előtt és ellenőrizze, hogy ne jusson vissza koszos víz a víztartályba a dugulás elkerülése érdekében

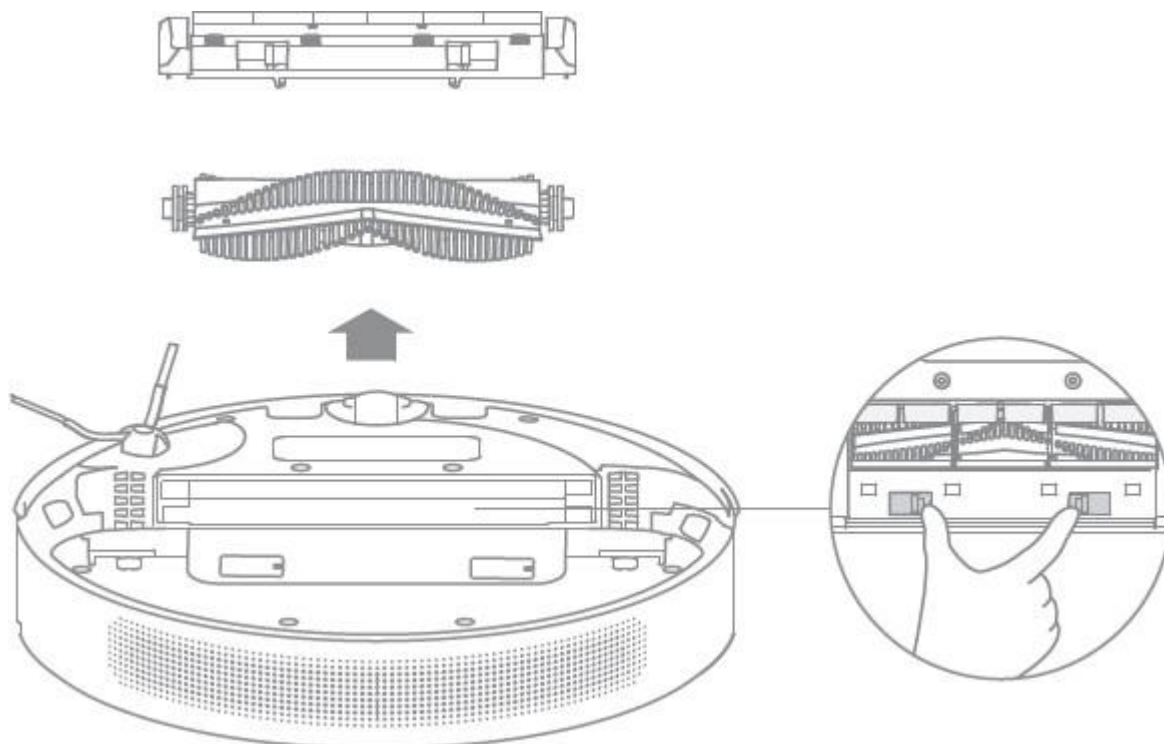
Az optimális teljesítmény érdekében cserélje ki a felmosó rongyot 3-6 havonta.

4. Ha lassú vízfolyás jelentkezik vagy a víz mennyiség nem elegendő, tisztítsa meg a bevezető nyílás fedelét a víztartályon.

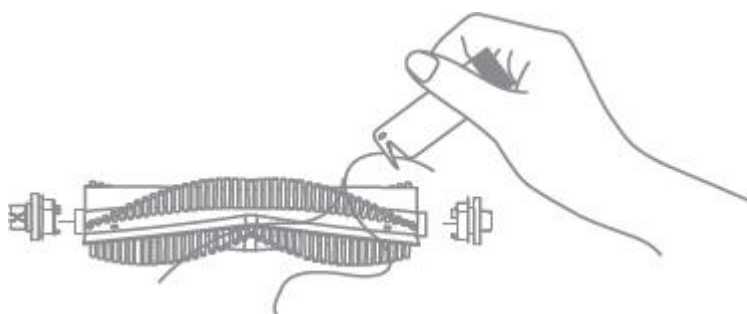


A főkefe tisztítása

Nyomja meg a főkefe fedél kioldó gombjait befelé a fedél felemeléséhez, majd vegye ki a főkefét a készülékből.



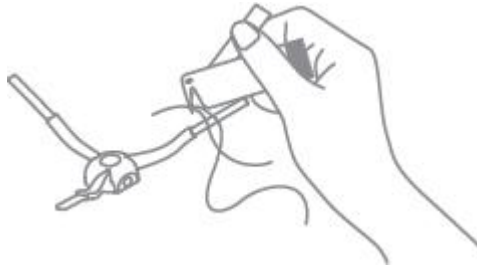
Vegye ki a főkefét az ábra szerint, majd használja a tisztító kefét a hajszálak és egyéb feltekeredett tárgyak eltávolításához.



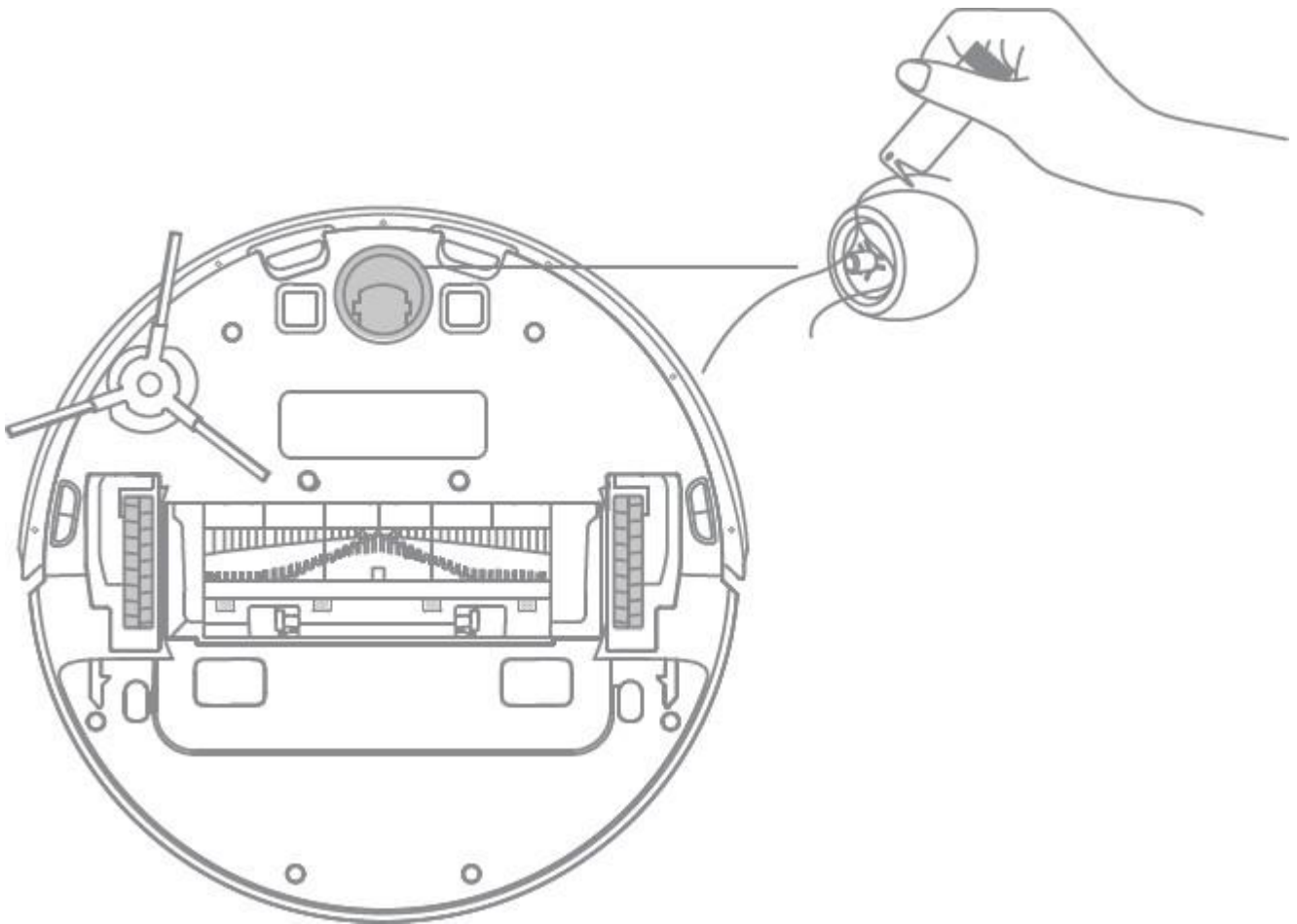
Megjegyzés: Ne húzza túl erősen a hajszálakat, különben a kefe megsérülhet.

Az oldalsó kefe tisztítása

1. Emelje fel az oldalsó kefét az oldalsó kefét és használja a tisztító kefét a hajszálak eltávolításához.



A fő kerék / több irányú kerék tisztítása

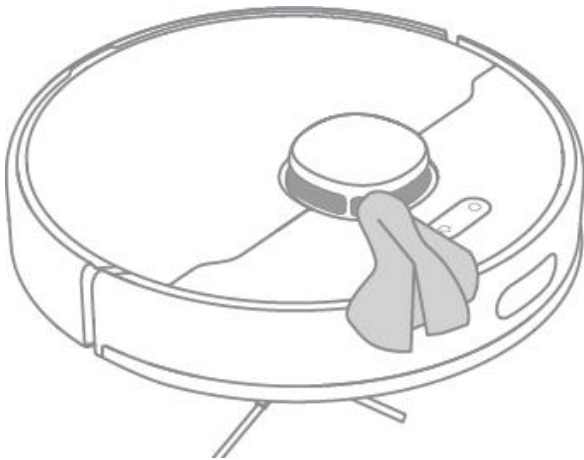


Megjegyzés: használjon egy csavarhúzó a többirányú kerék és a tengely szétválasztásához.

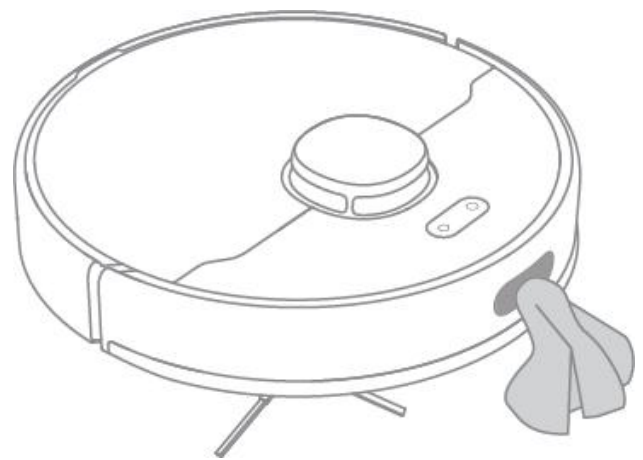
Szenzorok

Megjegyzés: Nedves ruha károsíthatja az érzékeny elemeket, csak száraz ruhát használjon atisztításhoz.

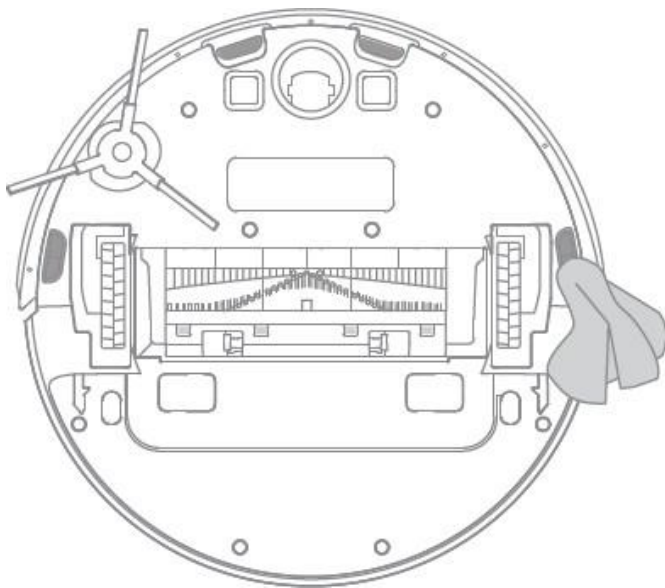
A lézeres érzékelő tisztítása



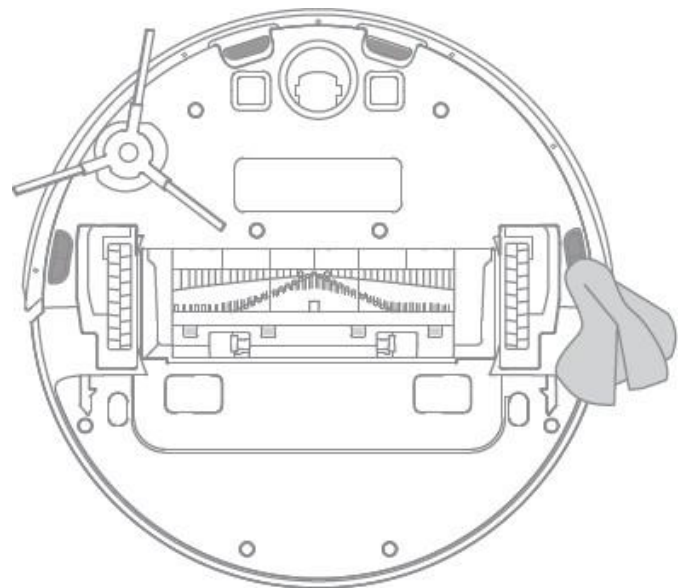
A dokkoló érzékelő tisztítása



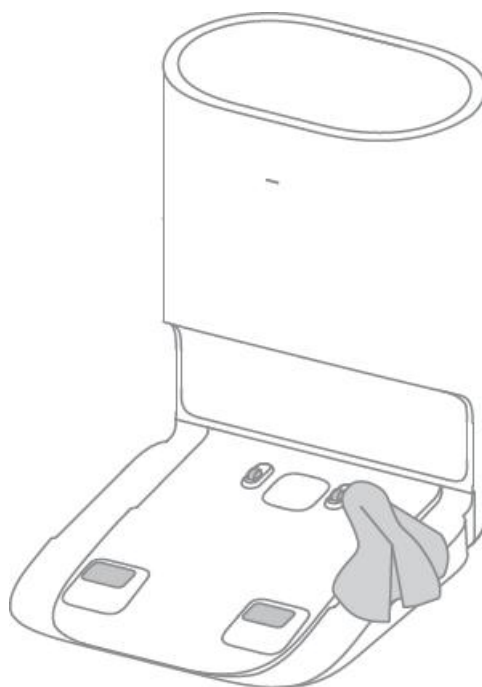
Leesés szenzorok tisztítása



A töltő érintkezők tisztítása



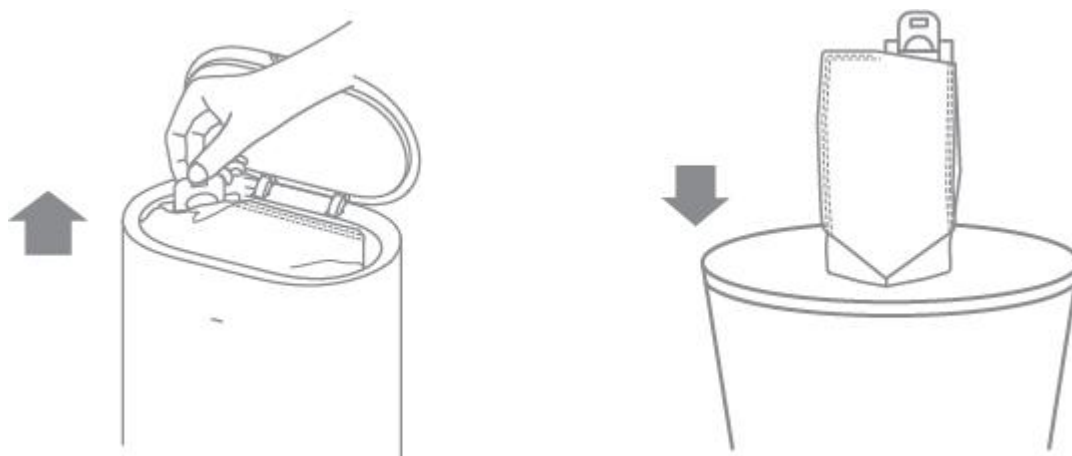
A porbevezető nyílás és a töltő érintkezők tisztítása



A porzsák cseréje

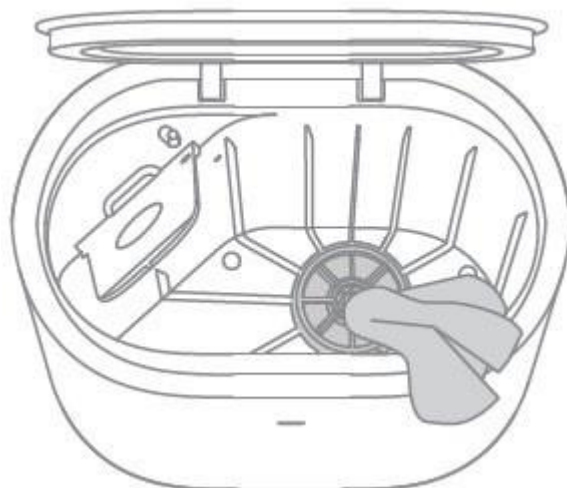
Ha a porzsák megtelt, a porzsákot jelző fény narancs színnel villogni fog. Cserélje ki a porzsákot, ha megtelt. A porzsák cseréje 4-6 hetente javasolt.

1. A porzsák eltávolítása

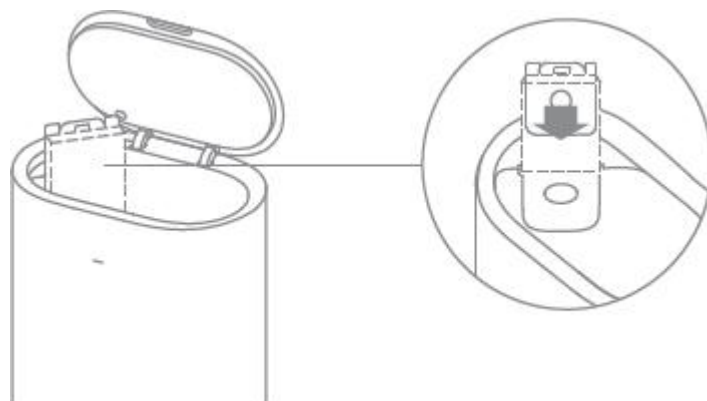


Megjegyzés: A porzsák eltávolításakor zárja le fogantyút, hogy elkerülje a por kihullását.

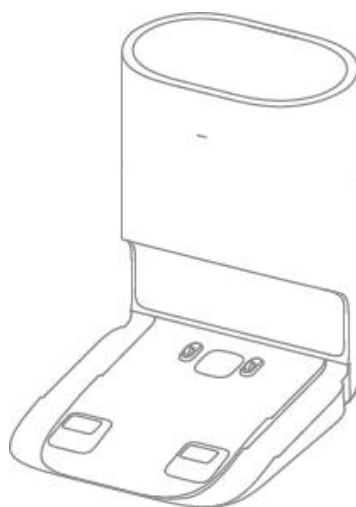
2. Törölje meg a szűrőt egy száraz ruhával



3. Helyezzen be egy új porzsákot



4. Zárja le az önrítő tartály fedelét

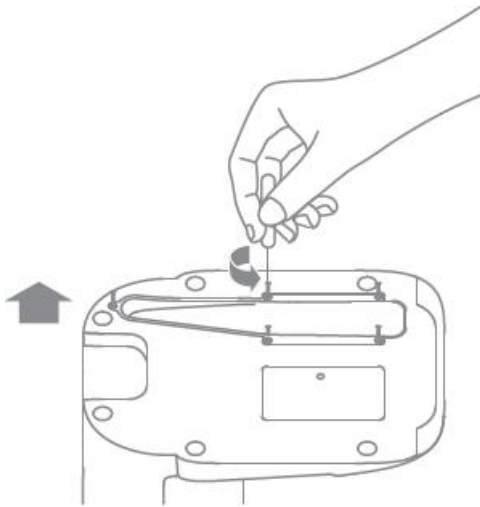


Megjegyzés: Ne erőltesse a fedél lezárását, ha a fedél nem zárható be és a portartály nincs behelyezve

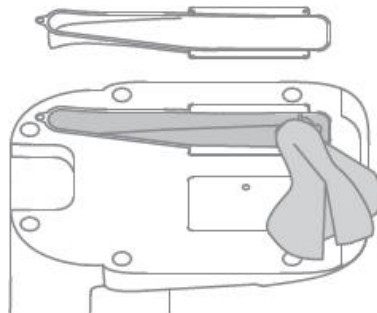
A porvezető csatorna tisztítása

Ha a porvezető csatorna el van tömődve, tisztítsa meg az alábbiak szerint.

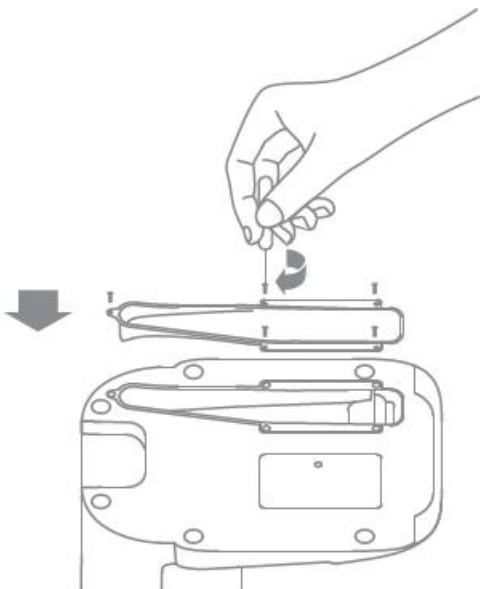
1. Egy csavarhúzóval távolítsa el az átlátszó porvezető csatorna fedél csavarjait és távolítsa el a fedelet



2. Ellenőrizze, hogy a porvezető csatorna nincs-e eltömődve. Ha igen, távolítsa el az idegen tárgyakat.



3. Helyezze vissza a porvezető csatorna fedelét



Újraindítás/Reset

Ha a készülék nem reagál vagy nem lehet kikapcsolni, nyomja meg és tartsa nyomva a “⏻” gombot 10 másodpercig a kényszerített kikapcsoláshoz. Ezt követően nyomja meg és tartsa nyomva a “⏻” gombot 3 másodpercig a bekapcsoláshoz.

Akkumulátor karbantartása

A készülék egy nagyteljesítményű újratölthető lithium-ion akkumulátort tartalmaz. A teljesítmény megőrzése érdekében töltsse fel naponta. Ha a készülék hosszabb ideig nincs használatban, kapcsoljaki és tegye el. Legalább három havonta egy alkalommal töltsse fel az akkumulátort a károsodás megelőzése érdekében.

Hibaelhárítás

Jelzőfény állapota	Lehetséges okok	Megoldás
Kikapcsolva	Nincs tápellátás	Ellenőrizze, hogy a tápellátás a dokkolónál megfelelő
	A készülék „Ne zavarj” módban van A készülék teljes felöltéssel alvómódbban van	-
Fehér	A készülék nincs a dokkolón	-
Pulzáló fehér	A készülék töltése folyamatban van	-
Villogó narancs	Hiba	Ellenőrizze, hogy porzsák be van-e helyezve. Ha nincs, helyezzen be. Ellenőrizze, hogy a porzsák megfelelően van-e behelyezve.
		Ellenőrizze, hogy a felső fedél megfelelően le van-e zárva. Ha nincs zárjale megfelelően.
		Ellenőrizze, hogy a porzsák meg van-etelve. Ha igen, cserélje ki. Távolítsa el a törmelékeket a porbevezető nyílásból a készüléknél és a dokkolónál.
		Húzza ki a tápkábelt a fali aljzatból és ellenőrizze, hogy van-e idegen tárgy a porvezető csatorna fedelénél. Ha igen távolítsa el
		Ellenőrizze, hogy a portartály be van-e helyezve a készülékbe. Más hiba esetén lépjen kapcsolatba aszervizzel.

Hibaelhárítás

Probléma	Lehetséges megoldás
A készülék nem kapcsol be	1) Az akkumulátor energiaszintje alacsony. Töltse fel az akkumulátort a dokkoló állomással használat előtt. 2) A környezeti hőmérséklet túlalacsony (0 °C alatt) vagy túl magas (40 °C felett)
A készülék nem tölt	A dokkoló állomás nem kap tápellátást. Ellenőrizze a tápkábel megfelelő csatlakoztatását mindkét végén. Nem megfelelő az érintkezés. Tisztítsa meg a töltő érintkezőket a készüléken és a dokkoló állomáson is.
A készülék nem tér vissza a dokkolóra	Túl sok tárgy van a dokkoló állomás körül. Helyezze a dokkoló állomást egy tisztább területre. Tisztítsa meg a dokkoló érzékelő területét. A készülék áthelyezése a készülék újrapozícionálását és új térkép készítését eredményezheti a szobáról. Ha a dokkoló állomás túl messze van, a készülék nem lesz képes automatikusan visszatérni a dokkolóhoz. Helyezze a készüléket a töltőre kézzel.
A készülék furcsán viselkedik	Kapcsolja ki és indítsa újra a készüléket
Furcsa zaj hallható tisztítás közben	A főkefe, az oldalsó kefe vagy a bal/jobbsó kerékelakadt. Állítsa le a készüléket és tisztítsa meg.
A tisztítási hatékonyság gyenge vagy kosz nyom van	1) A portartály megtelt. Ürítse ki a portartályt. 2) A HEPA szűrő eltömődött. Tisztítsa meg. 3) A főkefére idegen tárgy tekeredett. Tisztítsa meg a főkefét.
Nem tud Wi-Fi hálózatra csatlakozni	1) Probléma van a Wi-Fi kapcsolattal. Indítsa újra a Wi-Fi kapcsolatot a készüléken és telepítse a Dreamehome vagy a Mi Home / Xiaomi Home alkalmazás legújabb verzióját, majd ellenőrizze a csatlakozást. 2) Nincs engedélyezve a helymeghatározás. Engedélyezze a helymeghatározás használatát a Dreamehome vagy a Mi Home / Xiaomi Home alkalmazás számára. 3) A Wi-Fi jel gyenge. Kérjük ellenőrizze, hogy a készülék Wi-Fi vételi helyen van. 4) 5 GHz Wi-Fi kapcsolat nem támogatott. Ellenőrizze, hogy a készülék 2,4 GHz Wi-Fi hálózatra csatlakozik. 5) A Wi-Fi hálózat felhasználó neve vagy jelszava nem megfelelő. Adja meg a megfelelő adatokat.
Az időzített takarítás nem kezdődik el	Az akkumulátor energiaszintje alacsony. Az időzített takarítás nem kezdődik el, ha nem megfelelő az energiaszint.

Fogyaszt-e energiát, ha teljes feltöltés után adokkoló állomáson marad?	A teljes feltöltés után a készüléket a dokkoló állomáson hagyva nagyon alacsony energiafogyasztással jár, azonban segít az akkumulátor hatékony működésében.
Nem jön víz a víztartályból vagy nagyon kevésvíz jön.	Ellenőrizze, hogy van-e víz a víztartályban. Tisztítsa meg a felmosó rongyot, ha koszos. Ellenőrizze, hogy a víztartály megfelelően van-efelhelyezve. Tisztítsa meg a bevezető nyílást a víztartálytetején.
A készülék nem folytatja a takarítást, miutánbefejezte töltés miatt	Ellenőrizze, hogy a készülék nincs „Ne zavarj” állapotban. Ebben az üzemmódban a készülék nem folytatja a takarítást. A készülék nem fogja folytatni a takarítást, ha kézzel helyezte a töltőre.
A készülék a dokkolóra visszatérés után nemvégzi el az önürítést.	A „Ne zavarj” üzemmód meggátolja az önürítés funkció működését.
A porzsák megtelt	Ellenőrizze, hogy a porzsák megtelt-e. Ha igen,cserélje ki. A porzsák cseréje 4-6 hetente javasolt. Ha a porzsák nem telt meg, akkor ellenőrizze, hogy a porbevezető nyílás, illetve alégelvezető csatorna a dokkoló alján nincs-eeltömődve. Távolítson el minden eltömődést használat előtt.
Az önürítés időnként nagyon hosszú ideig tart.	Ha a készülék önürítést végez időnként vagy ha légbevezető csatorna nem működik gördülékenyen, az önürítés ideje hosszabb lehet,hogy megakadályozza az eltömődést.
A dokkoló fedele nem zárható le.	Ellenőrizze, hogy van-e porzsák helyezve a dokkolóba, ha nincs helyezze be a porzsákat.