

Xiaomi Mi Automatic
Foaming Dispenser
Használati útmutató

Bevezetés

Köszönjük, hogy Xiaomi terméket választott!

Kérjük, használatba vétel előtt olvassa el figyelmesen ezt a használati utasítást, hogy a készüléket könnyen és egyszerűen tudja használni.

A jobb szolgáltatás elérése érdekében a használati utasítás tartalma megváltozhat!

A készülék funkciói és tulajdonságai előzetes figyelmeztetés nélkül megváltozhatnak!

Amennyiben eltérést tapasztal, keresse fel weboldalunkat a legfrissebb információkért!

Biztonsági figyelmeztetések

Figyelmeztetés

- Kérjük, ne helyezzen idegen tárgyat a készülékbe.
- Ne használja a terméket a használati utasítástól eltérő módon.
- A készüléket csak a rendeltetése szerinti célra használja.

Biztonsági figyelmeztetések

Mindig tartsa be az alábbi előírásokat a készülék használata során. Ezzel csökkentheti tűz, áramütés és egyéb balesetveszély kockázatát.

- Mielőtt megkezdí a termék használatát, győződjön meg róla, hogy teljesen száraz-e.
- A készüléket és az elemeket ne dobja a terméket tűzbe.
- Ne helyezze a készüléket tűz vagy magas hőforrás közelébe.
- A készülék csak beltéri használatra alkalmas, az optimális hőmérséklet kb. 20-25°C
- A készülék csak otthoni használatra alkalmas.
- A készülék érzékeny műszaki eszköz, kérjük, óvja a leejtéstől és ütődésektől.
- Ne tegye ki a készüléket szélsőségesen magas vagy alacsony hőmérsékletnek, valamint tűző napsugárzásnak vagy közvetlen, nagy hőhatásnak.
- Amennyiben a készülék használata közben azt tapasztalja, hogy az eszköz túlmelegszik, esetleg füstöt vagy kellemetlen szagot bocsát ki, azonnal hagyja abba a készülék használatát atüzesetek megelőzése érdekében!
- Amennyiben a készülék megsérült, ne használja tovább a terméket.
- Ne használja a készüléket tusolás vagy fürdés közben.
- Ne hagyja a készüléket kisgyermek számára elérhető helyen
- A készülék nem játék, gyermekek kezébe nem kerülhet! A készüléket és tartozékait, valamint a csomagolás részeit kisgyermek számára elöl elzárva tartsa, mert a kis alkatrészek fulladást vagy egyéb sérülést okozhatnak!
- Javasoljuk, hogy 8 év alatti gyermekek és azon személyek, akik fizikailag, érzékszervileg, vagy mentálisan korlátozottak, csak felügyelet alatt, vagy akkor használják a készüléket, ha a termék használatának módját és az esetleges veszélyeket, kockázatokat teljesen megismerték és megértették, és részesültek a megfelelő oktatásban.
- A készüléket csak arra felhatalmazott személy (márkaszerviz) szerelheti szét.
- Karbantartás, tisztítás előtt vegye ki a készülékből az elemeket
- Csak a készülékkel kompatibilis elemeket használjon.
- Beázás esetén azonnal kapcsolja ki a készüléket. Ne szedje szét a szárításhoz ne használjon melegítő / szárító eszközt, pl. hajszárító, mikrohullámú sütő, stb.
- Ha a készülék vízbe esik töltés közben, törölje át száraz ruhával és ellenőrizze az elemek és az elemtartó állapotát.
- Bármilyen kérdés felmerülése esetén forduljon a szervizhez.

- Ne használja a készüléket extrém hőmérsékleti körülmények között (5°C alatt és +40°C felett), mivel ez megrövidítheti a készülék élettartamát és károsíthatja az akkumulátort.
- Ne dobálja, kopogtassa vagy zárogassa a készüléket, mivel ez sérülést okozhat a készülékben.
- Amennyiben nem újratölthető akkumulátort használ a készülékben, ne töltsen újra az elemeket.
- Különböző típusú, illetve új és használt elemek együttes használata nem ajánlott!
- Az elemek behelyezésénél ügyeljen a polarításra!
- A lemerült elemeket vegye ki a készülékből és kezelje a helyi hulladékkezelési szabályok szerint!
- Ha hosszabb ideig nem használja a készüléket, vegye ki az elemeket!
- Ügyeljen rá, hogy ne okozzon rövidzárlatot érintkezők végeinél!
- Ne merítse vízbe a készüléket, illetve ne öblítse el a készüléket víz alatt közvetlenül, hogy elkerülje a rövidzárlatot!
- Ne döntse meg a készüléket a szappantartály felhelyezésekor! Normális működés, ha egy kevés folyadék kifolyik, tisztítás után megfelelően használható.
- Ne használjon nem habzó szappant, mert a készülék meghibásodhat!
- Csak akkor használja a készüléket, ha az elemtartó és az elemek teljesen szárazak! Ha a készülékre víz fröccsen, eldől, felfordul, azonnal ellenőrizze az elemeket és az elemtartót!
- A használt elemeket helyezze a megfelelő gyűjtőbe!

Jellemzők

Megnevezés:	Xiaomi Mi Automatic Foaming Dispenser
Modell:	MJXSJ03XW
Névleges feszültség:	6V Tápellátás: AA LR6 elem*
Működési hőmérséklet:	5°C - 40°C
Működési páratartalom:	0% - 85%

** Minden adat belső laboratóriumi körülmények között mért eredmény, és a különböző használati szokások és a környezet változása miatt a valóságban eltérhetnek. A működéshez szükséges 4 db AA elem nem tartozék, külön kapható.*

A doboz tartalma

- Xiaomi Mi Automatic Foaming Dispenser
- Használati útmutató

Hulladékkezelés

A hulladékkezelésre a 2012/19/EU európai irányelv vonatkozik.

Az elektronikus hulladékot a háztartási hulladéktól elkülönítve kell elhelyezni az arra kijelölt helyen. További információt a helyi önkormányzattól vagy környezetvédelmi szervektől kérhet.

Gyártó:

Shanghai Xiaowei Cosmetics Co., Ltd. (Mi Ecosystem Company)

Address: Building 1-3, No. 1933 Meixing Road, Baoshan District, Shanghai, China

Megfelelőségi nyilatkozat (Kivonat)

A forgalomba hozó kijelenti, hogy a készülék megfelel a rendeltetésszerű használatnak és az

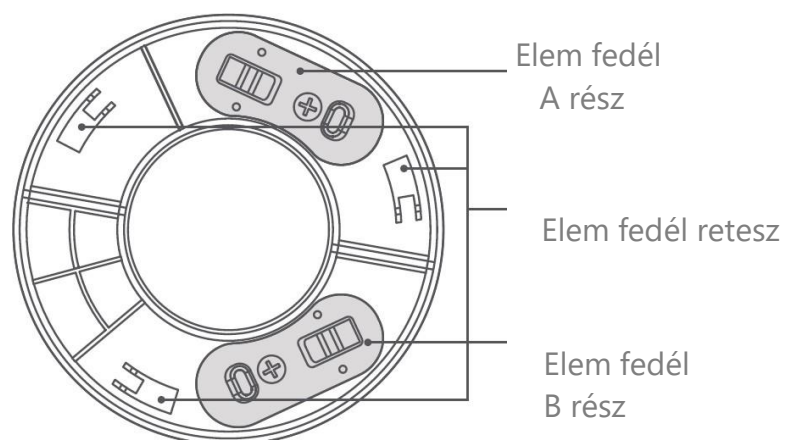
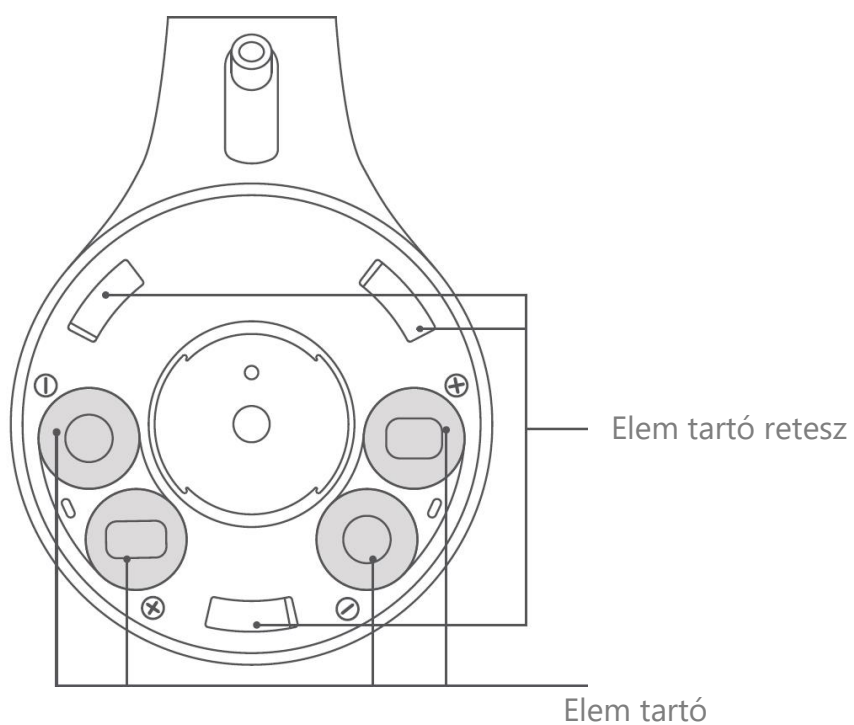
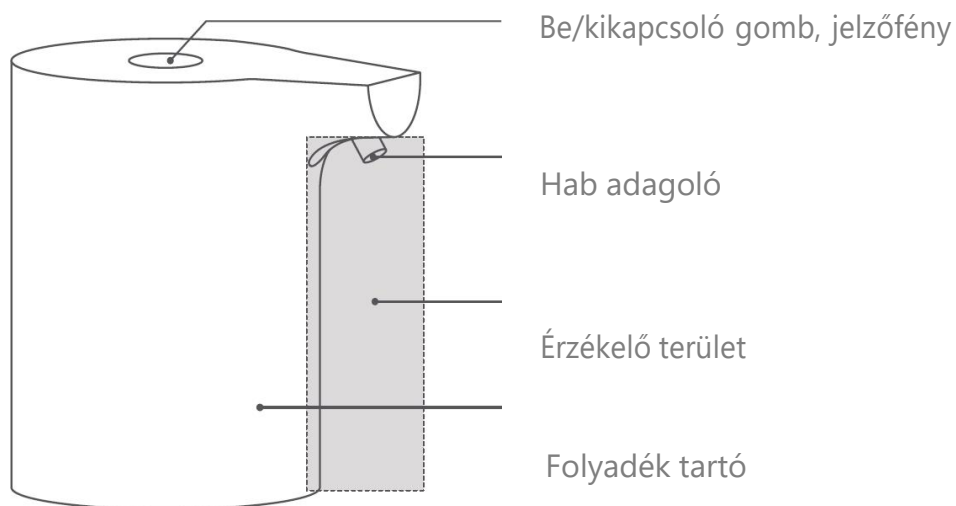
előírásoknak megfelelően termékmatricával, jótállási jeggyel és magyar nyelvű használati útmutatóval kerül forgalomba.

A gyártó által közzétett nyilatkozat alapján a termék CE megfelelőségi jellel kerül a forgalomba a 79/1997.(XXII.31.) IKIM rendelet 5.§ (1) bekezdésének megfelelően.

Minőségtanúsítás

A forgalomba hozó tanúsítja, hogy a készülék a 2/1984. (III.10.) IpM-BkM. Sz. rendeletben előírtak szerint megfelel a leírásban szereplő műszaki jellemzőknek.

Kezelőszervek



Jellemzők



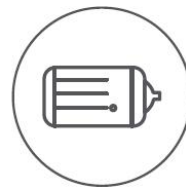
Érintésmentes és
higiénikus



Krémes hab

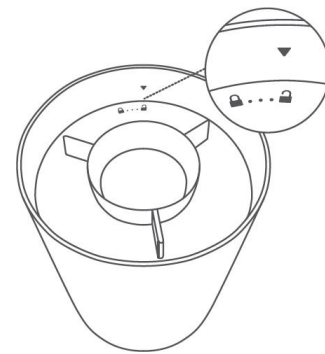
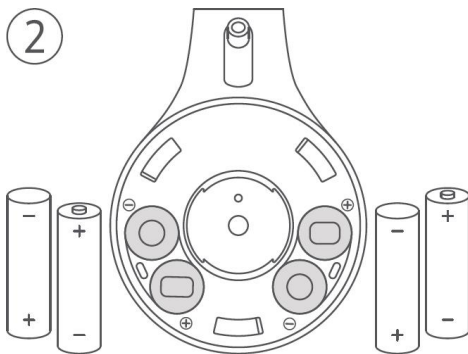
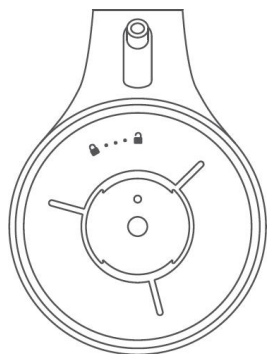


IPX4 vízálló

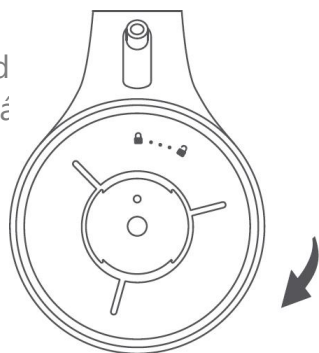


Elegáns és tartós

Üzembe helyezés



Ford
órajé



A jelöl
polarit
elemre



Igazítsa az
nyitott jel
háromszög

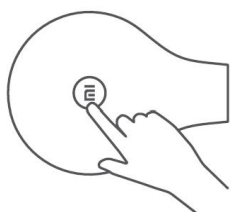


Fordítsa el az elemfedelelet az óra járása szerint, amíg a zárt jelölés a háromszög jelhez nem ér

Csavarja le a szappan tartó kupakját órajárással ellentétesen és húzza ki a szilikon dugót

Igazítsa a szappantartót a készülék aljához és óvatosan fordítsa el órajárással ellentétesen, amíg biztonságosan nem záródik

A készülék használata



Érintse meg a Be/kikapcsoló gombot a készülék bekapcsolásához.



Ajánlott a kéz nedvesítése használat előtt



Helyezze a kezét az érintő felület alá a habadagolás elindításához



Alaposan dörzsölje át a kezét



Kézmosás után szárítsa meg a kezét

Megjegyzés: Ha a készüléket nem használja, automatikusan készenléti módba kapcsol, nem szükséges kikapcsolni.

Jelzőfény állapotai

Funkció	Jelzőfény állapota
Bekapcsolás	Fehéren világít 1,5 másodpercig
Kikapcsolás*	Narancs színnel villog és kialszik
Alacsony energia	Narancs színnel világít 3 másodpercig a szenzor működése után
Hiba (az érzékelő felületet hab takarja)	Gyorsan villog narancs színnel

* Ha a készülék be van kapcsolva, kikapcsolhatja a be/kikapcsoló gomb megnyomásával

Tisztítás és karbantartás

- Kikapcsolt állapotban törölje át a készülék külsejét egy nedves ruhával
- Ha hosszabb ideig nem használja a készüléket, vegye ki az elemeket, hogy megelőzze a nedvesedésüket vagy szivárgásukat.

Hibaelhárítás

Hiba	Hiba oka	Megoldás
Nem kapcsol be/ki	Helytelen polaritással behelyezett elemek	Helyezze be az elemeket megfelelően
A jelzőfény nem világít	A készülék nincs bekapcsolva	Kapcsolja be a készüléket
	Helytelen polaritással behelyezett elemek	Helyezze be az elemeket megfelelően
Nem jön ki hab	Kiürült a szappan tartály	Cserélje ki a szappan tartályt
	Az elemek lemerültek	Cserélje ki az elemeket
Narancs színnel villogó jelzőfény	Az érzékelő területet hab takarja	Kapcsolja ki a készüléket, tisztítsa meg az érzékelő területet, majd kapcsolja be újra a készüléket.