

dreame



Dreame R10 akkumulátoros kézi porszívó

Használati utasítás

A készülék funkciói és tulajdonságai előzetes figyelmeztetés nélkül megváltozhatnak!
Amennyiben eltérést tapasztal, keresse fel weboldalunkat a legfrissebb információkért!

Biztonsági figyelmeztetés!

Mindig tartsa be az alábbi előírásokat a készülék használata során. Ezzel csökkentheti tűz, áramütés és egyéb balesetveszély kockázatát.

A készülék érzékeny műszaki eszköz, kérjük, óvja a leejtéstől és ütődésektől.

Kérjük, ne tegye ki a készüléket erős elektromágnesességnek, ill. rádióhullámoknak. Ezek a készülék meghibásodását okozhatják.

Ne tegye ki a készüléket szélsőségesen magas vagy alacsony hőmérsékletnek (0°C alatt és 40°C felett), valamint tűző napsugárzásnak.

Amennyiben a készülék elektromos hálózatra történő csatlakoztatása után azt tapasztalja, hogy az eszköz túlmelegszik, esetleg füstöt vagy kellemetlen szagot bocsát ki, azonnal válassza le az elektromos hálózatról a tűzesetek megelőzése érdekében!

Tűz-, és balesetveszély elkerülése érdekében ellenőrizze használat előtt, hogy az akkumulátor és a töltő nem sérült-e. Ne használja a készüléket ha a töltő vagy az akkumulátor sérült.

A készülék nem játék! Gyermekes minden esetben kizárólag szülői felügyelet mellett és engedéllyel használhatják! A készüléket és tartozékait, valamint a csomagolás részeit kisgyermekes elől elzárva tartsa, mert a kis alkatrészek fulladást vagy egyéb sérülést okozhatnak!

A készüléket hűvös, száraz helyen tárolja.

Karbantartás előtt húzza ki a készülékből a hálózati kábelt.

Védje a hálózati kábelt. Vezesse úgy, hogy ne lehessen rálépni, illetve ne sértse meg rá vagy mellé helyezett más eszköz. Különösen figyeljen a kábelre a készülék csatlakozójánál.

Húzza ki a kábelt a fali aljzatból, amennyiben huzamosabb ideig nem szándékozik használni a készüléket.

Beázás esetén azonnal kapcsolja ki a készüléket. Ne szedje szét a szárításhoz ne használjon melegítő / szárító eszközt, pl. hajszárító, mikrohullámú sütő, stb.

Ne használjon semmilyen illatosító anyagot a szűrőn. Az ilyen termékek gyúlékony vegyületeket tartalmazhatnak, amelyek miatt a készülék kigyulladhat.

Bármilyen kérdés felmerülése esetén forduljon a szervizhez.

Ne dobálja, kopogtassa vagy zárogassa a készüléket, mivel ez sérülést okozhat a készülékben.

Huzamosabb használat esetén, vagy folyamatos terhelés mellett a készülék felmelegedhet. Ez normális jelenség.

Ne helyezzen nehéz tárgyakat a készülékre.

Ne helyezzen tárgyakat a porszívó nyílásaiba, ne használja a készüléket bármelyik nyílás eltömődése esetén. Tartsa por, szősz, haj és egyéb tárgytól távol, amelyek akadályozhatják a légáramlást.

Ez a terméket beltéri padló tisztásra tervezték, ne használja kültéren vagy nedves felületen.

Ne használja a készüléket más felületen a padlón kívül.

Ne használja a készüléket vizes padlón vagy fürdőszobában.

Használat előtt az esetlegesen a földön lévő vezetékeket szedje fel, megelőzve ezzel, hogy a kefére csavarodjanak.

Ezt a terméket gyermekek, szellemileg-, vagy fizikailag korlátozott személy nem használhatja, csak azután, hogy megfelelő oktatásban részesült a termék használatát illetően, vagy megkapta a megfelelő felügyeletet és csak a felügyelő felelősségére használhatja a terméket. A készülék karbantartását és tisztítását gyermekek felügyelet nélkül nem végezhetik.

A kefetisztító szerszámot ne hagyja kisgyermek által elérhető helyen!

Ne nyúljon a mozgó alkatrészekhez, és tartsa távol a haját és a ruházatát is tőlük.

A tisztítás vagy karbantartás előtt mindig kapcsolja ki a porszívót és távolítsa el a tápkábelt a konnektorból.

Kizárólag a készülékhez kapott töltőt használja. Más töltő használata érvényteleníti a jótállást. A töltésre vonatkozó előírásokat szigorúan tartsa be!

Ne vágja szét, ne javítsa és ne módosítsa a készüléket vagy a tartozékokat.

Ne érintse meg a töltőt vagy a készülék bármely részét nedves kézzel.

A készüléket mindig tartsa távol a hőforrásoktól (pl. radiátor, fűtőtest).

Megfelelően kezelje az akkumulátort – veszélyes hulladéknak számít!

Ha az akkumulátor nincs használatban, tartsa távol fém tárgyaktól, pl irattartó kapocs, pénzérme, kulcs, szögek vagy csavarok. Az akkumulátor érintkezőinek összezárása tűz és égés kockázatát rejti.

Amennyiben a tápkábel, az adapter vagy az akkumulátor megsérül, feltétlenül ki kell azt cserélni. Ne üzemeltesse így a készüléket.

Sérülékeny feltételek esetén folyadék szivároghat az akkumulátorból. Kerülje az érintkezést, mert bőrirritációt okozhat. Ha ez előfordul, öblítse le vízzel a bőrét. Ha a folyadék szembe kerül, kérjen orvosi segítséget.

Szállítás előtt ellenőrizze, hogy ki van-e kapcsolva a készülék. Javasoljuk az eredeti csomagolás megtartását.

Amennyiben huzamosabb ideig nem használja a készüléket, javasoljuk, hogy legalább 90 naponként töltsen teljesen az akkumulátort.

NE dobja az akkumulátort vagy a készüléket és tartozékokat tűzbe, mert robbanásveszélyes.

NE merítse vagy dobja az akkumulátort vagy a készüléket és tartozékokat bármilyen vízbe, sós vízbe vagy folyadékba.

Ne használja a terméket semmilyen gyúlékony folyadék, mint a benzin vagy egyéb folyadék például fehérítő, ammónia lefolyó tisztító felszívásához.

Ne használja a készüléket hamu vagy egyéb égéstermék, gyúlékony vagy éghető anyag például szén, cigaretta csikk vagy gyufa felszívásához.

Ne használja a készüléket éles, kemény tárgyak, mint például üveg, köröm, csavar, pénzérme felszívásához, mert ezek károsíthatják a készüléket.

Ne támassza a készüléket széknek, asztalnak vagy egyéb instabil tárgynak, mert az kárt okozhat a készülékben vagy személyi sérülést.

Legyen különösen figyelmes lépcső tisztításakor.

A padló tisztító kefe, a mini motoros fej, a hosszabbító cső, a portartály és a készülék nem meríthető vízbe vagy folyadékba. A többi tartozék esetén győződjön meg róla, hogy teljesen szárazak-e, mielőtt újra használja azokat.

A sérülések elkerülése érdekében kapcsolja ki a porszívót, mielőtt a padlótisztító kefe vagy a mini motoros fej tisztításához kezd. A padlótisztító kefét, a mini motoros fejet, a portartályt és a szűrőket megfelelően helyezze a készülékre, mielőtt újra használja.

Csak a YLS0251B-E300080 típusjelű töltőt használja a töltéshez. Csak V2309-7S1P-BCA akkumulátort használja a készülékben.

A portartályt, az előszűrőt, a forgóegységet és a szűrőt megfelelően helyezze a készülékre, mielőtt azt újra használja.

A csomag tartalma

- Porszívó
- Hosszabbító cső
- Padló tisztító motoros kefe
- Mini motoros fej
- Kombinált kefe
- Rugalmas kefe
- Fali töltő/dokkoló állomás
- Hálózati töltő
- Használati útmutató
- Jótállási jegy

Hulladékgazdálkodás

A hulladékkezelésre a 2012/19/EU európai irányelv vonatkozik.

Az elektronikus hulladékot a háztartási hulladéktól elkülönítve kell elhelyezni az arra kijelölt helyen. További információt a helyi önkormányzattól vagy környezetvédelmi szervektől kérhet.

Gyártó:

Dreame Technology (Tianjin) Limited Co., Ltd. (a Mi Ecosystem company)

Address: No. 1-1-804-8 North Area of Financial Trade Center, 6865 Asia Road (Dongjiang Bonded Port), Tianjin Pilot Free Trade Zone, Tianjin 300000, China

Megfelelőségi nyilatkozat (Kivonat)

A forgalomba hozó kijelenti, hogy a készülék megfelel a rendeltetésszerű használatnak és az előírásoknak megfelelően termékmatricával, jótállási jeggyel és magyar nyelvű használati útmutatóval kerül forgalomba.

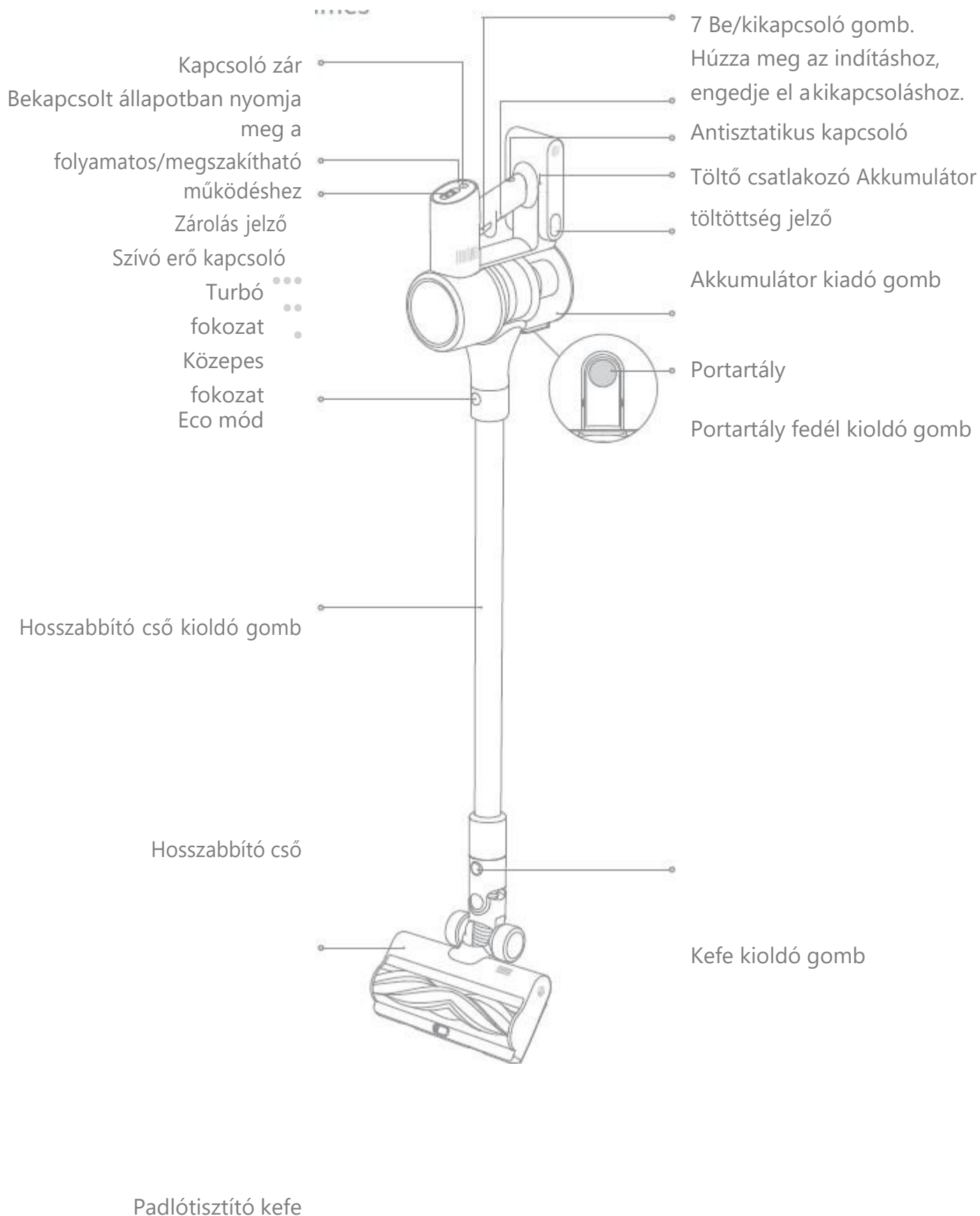
A gyártó által közzétett nyilatkozat alapján a termék CE megfelelőségi jellel kerül a forgalomba a 79/1997.(XXII.31.) IKIM rendelet 5.§ (1) bekezdésének megfelelően.

A gyártó ezennel kijelenti, hogy a készülék megfelel minden direktívának és európai normának.

Minőségtanúsítás

A forgalomba hozó tanúsítja, hogy a készülék a 2/1984. (III.10.) IpM-BkM. Sz. rendeletben előírtak szerint megfelel a leírásban szereplő műszaki jellemzőknek.

Termék áttekintése



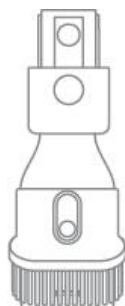
Készülék tartozékai



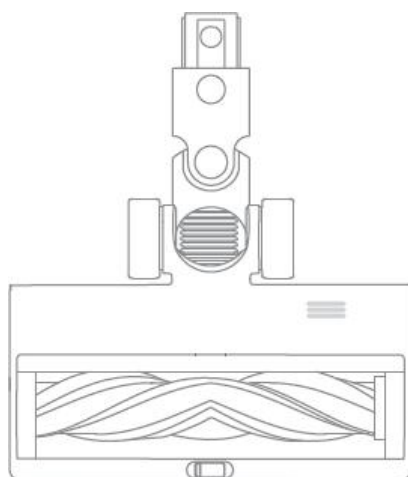
Hosszabbító cső



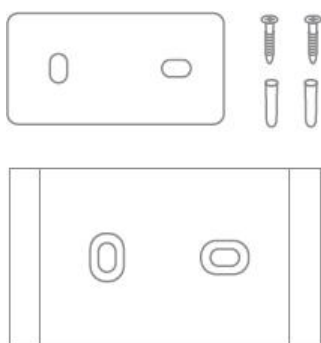
Töltő adapter



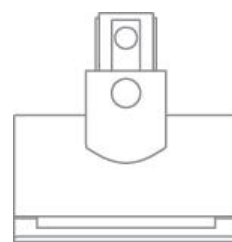
Kombinált kefe



Padló tisztító motoros kefe



Fali töltő/dokkoló állomás

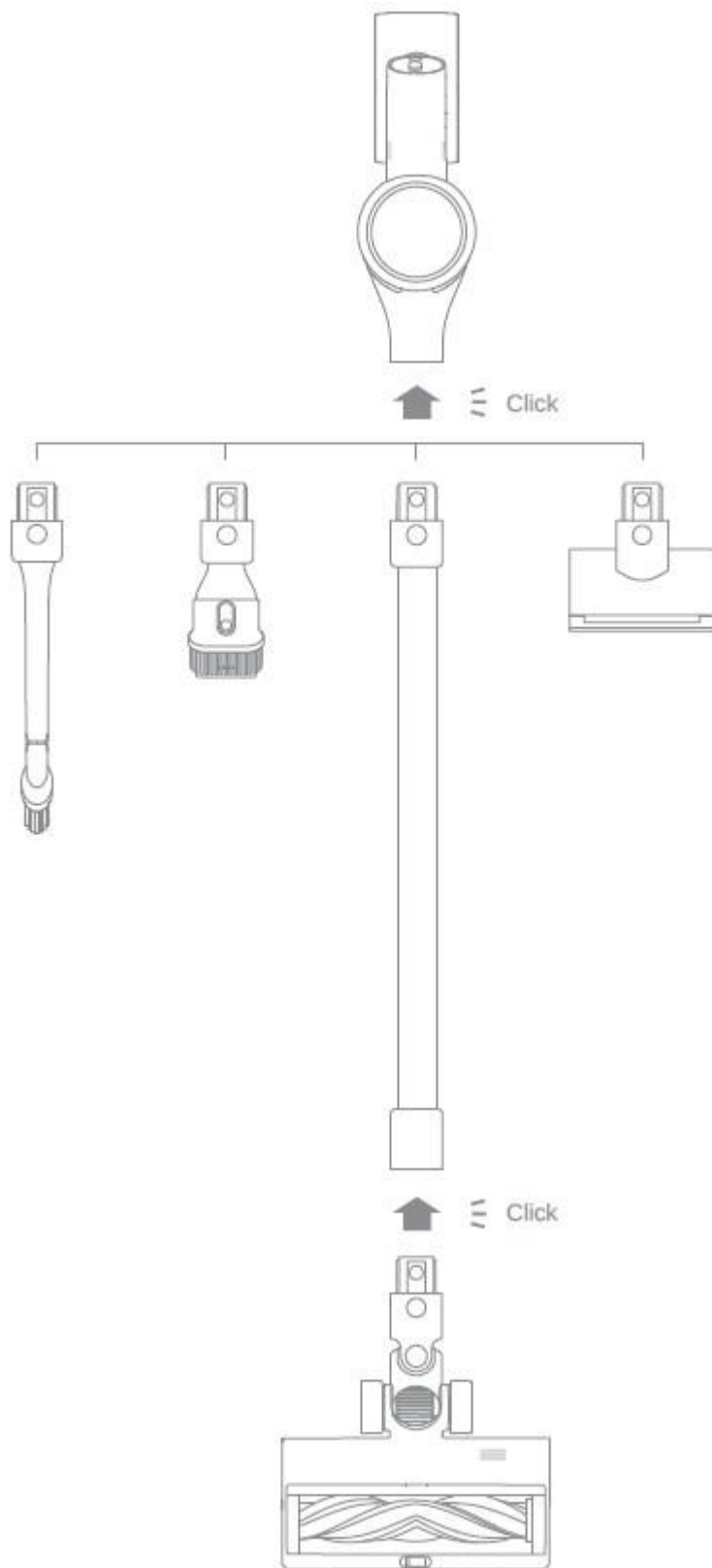


Mini motoros kefe



Rugalmas kefe

Használati és összeszerelési instrukció



☰ Nyomja be kattanásig

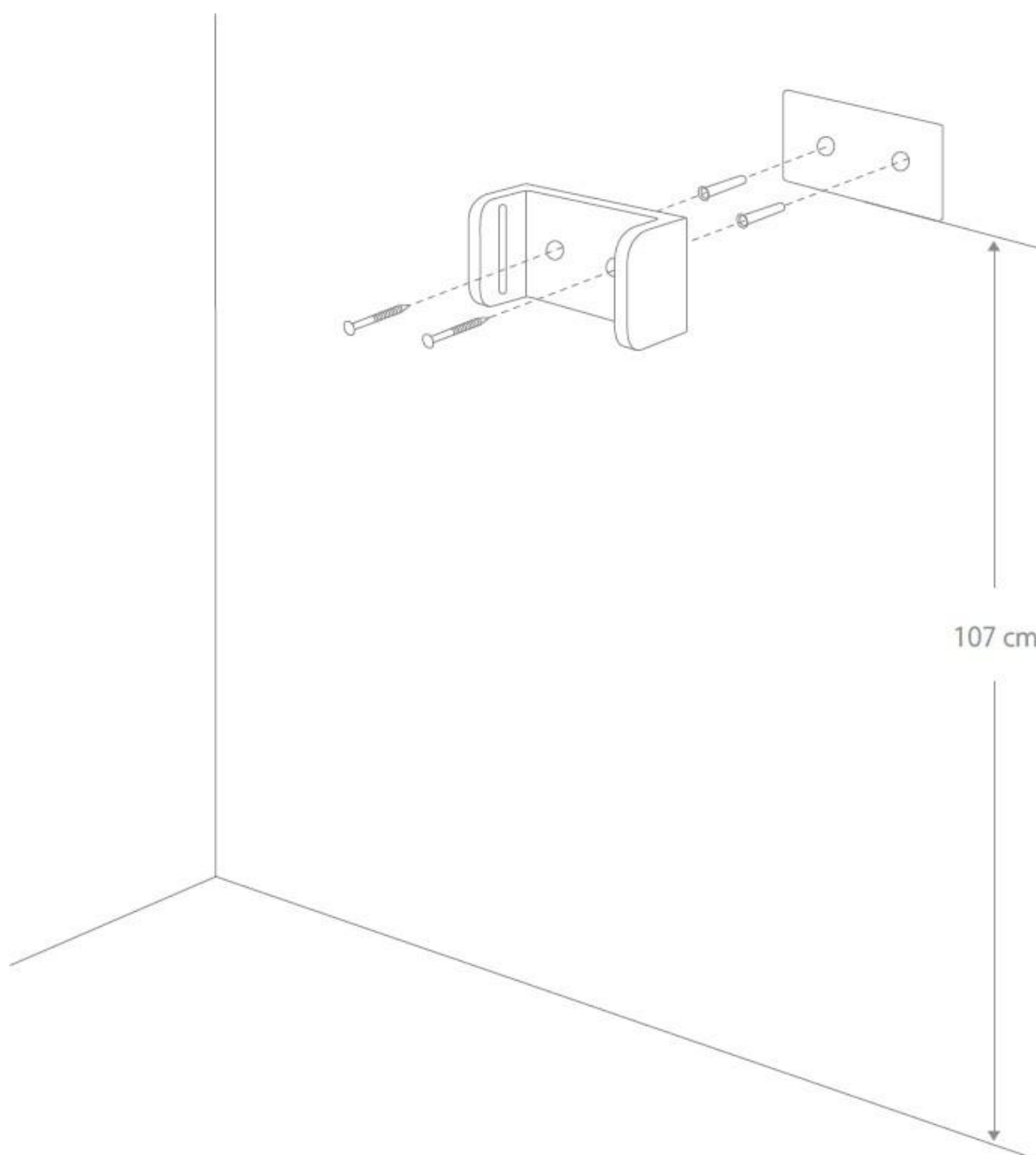
Megjegyzés: a Mini elektromos fej nem használható a hosszabbító csővel.

Karbantartás és tárolás

A fali tartó opcionális tartozék. Igény szerint használható.

A tartót helyezze egy hűvös, száraz helyre, fali konnektor közelébe, ahol nem éri közvetlen napfény és távol van nedves helyiségektől (pl. konyha). Biztonságosan helyezze el a fali tartót a fal típusának megfelelő felerősítő eszközzel. Ellenőrizze, hogy a kiválasztott helyen a falban nincs semmilyen vezeték (pl. villany, gáz vagy víz) vagy szellőző cső, stb.

1. Helyezze a fúrósablont a falra. A fúrósablon alja legyen párhuzamos a padló síkjával és kb 107 cm távolságra a földtől.
2. Használjon elektromos fúrógépet, fúrjon két db 8 mm átmérő lyukat. Helyezze be a tipliket a lyukakba, helyezze a falhoz a tartót, majd rögzítse a csavarokkal. Javasolt megfelelő szakembert felkérni a felszereléshez, illetve megfelelő védőfelszerelés és szemüveg, valamint védőeszközök használata.
3. Igazítsa a tartót a fúrt lyukakhoz, majd rögzítse a falra a mellékelt csavarokkal

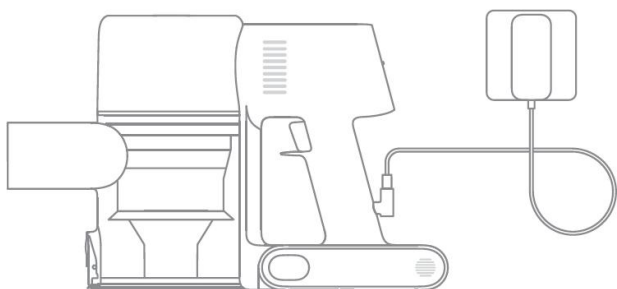


Töltés

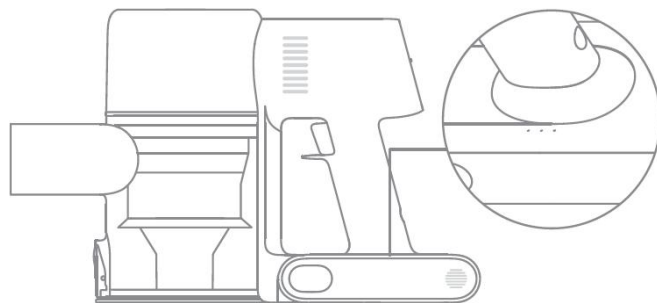
Megjegyzések:

- **Töltse fel teljesen az akkumulátort az első alkalommal használat előtt.** A teljes töltési idő: kb 3.5 óra.
- Töltés közben a készülék nem használható.
- Hosszabb ideig turbo fokozatban történő használat esetén az akkumulátor felmelegedhet, ami növeli a töltési időt. Hagyjon 30 percet az akkumulátornak, hogy lehűljön, mielőtt a készüléket töltőre csatlakoztatja.

A porszívó töltése



Energiaszint jelzés



Megjegyzés: Ha az akkumulátor teljesen feltöltött, akkor a jelzőfény 5 perc után kialszik és a készülék energiatakarékos módba kapcsol.

Figyelmeztetés:

1. Csak belső térben használja a készüléket, ne tegye ki nedvességnek.
2. Ha a kábel megsérül, keresse fel a szervizt vagy hozzáértő szakembert a kábel cseréjéhez a kockázatok elkerülése végett.
3. Ha a töltő burkolata sérült, ne használja, hogy elkerülje az áramütés által okozott baleseteket!
4. Az adapter csak a megadott termékhez használható.

5. Töltés megkezdése előtt ellenőrizze, hogy a fali aljzat feszültsége az adapternek megfelelő legyen.
6. Tartsa távol a töltőt hőforrástól.
7. Ne merítse vízbe a terméket.
8. Ne használja a terméket az alábbi esetekben: nehéz tárgy ráesése vagy ütése, egyéb sérülések, stb. ha ez bekövetkezik, juttassa el a szervizbe.
9. Ne próbálja meg szétszerelni a töltőt tűz vagy áramütés elkerülése érdekében.
10. Húzza ki az adaptert a fal aljzataból tisztítás vagy karbantartás előtt.
11. Ne próbálja meg nem tölthető elemet tölteni ezzel a töltővel.

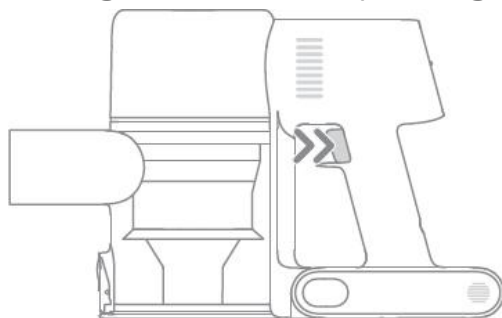
Termék működése

Működési módok

Használja az alábbi két működési mód közül a megfelelőt

Megszakítható működés

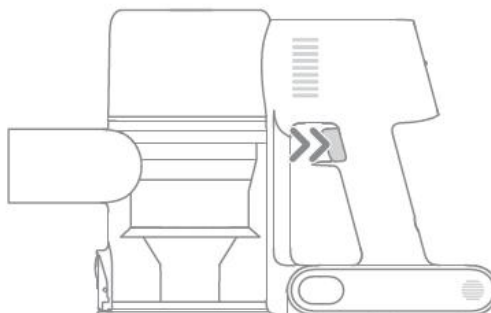
Húzza meg és tartsa meghúzva a be/kikapcsoló gombot a bekapcsoláshoz és engedje fel a kikapcsoláshoz.



Folyamatos működés (kapcsoló zár)

A porszívó bekapcsolt állapotában nyomja be a kapcsoló zár gombot a folyamatos működéshez. Ez után engedje fel a be/kikapcsoló gombot a folyamatos működés használatához.

Használja a kapcsoló zárt a be/kikapcsoló gomb nyomva tartása által okozott ujj elfáradás megelőzése érdekében.

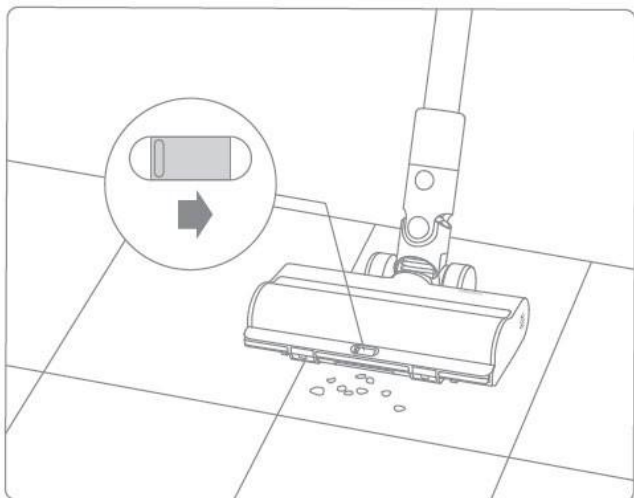


Megjegyzés:

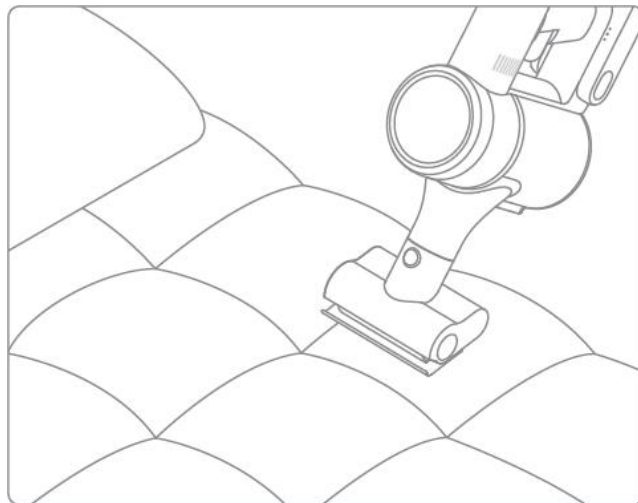
Ebben az üzemmódban a kapcsoló zár jelzőfénye folyamatosan világít.
A folyamatos működés kikapcsolásához nyomja meg újra a kapcsoló zár gombot.

Tartozékok használata

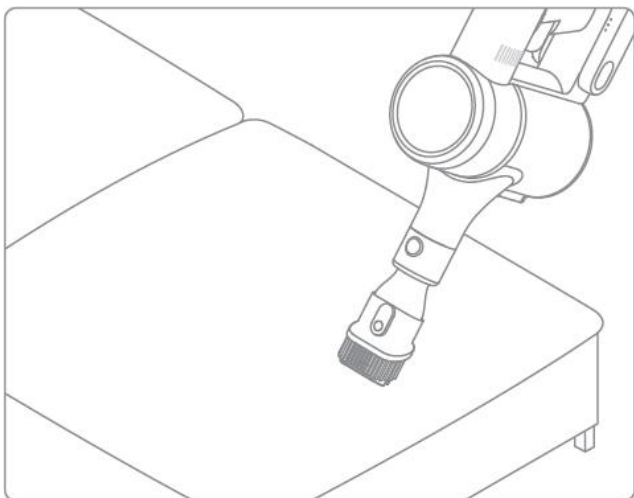
Padló tisztító kefe: Különböző padlófelületek tisztítására használható, pl. fa, csempe, márvány, kisebb szőnyeg. Nagyobb szemcsék takarításához (pl. kávé bab) állítsa át a kapcsolót a kefén.



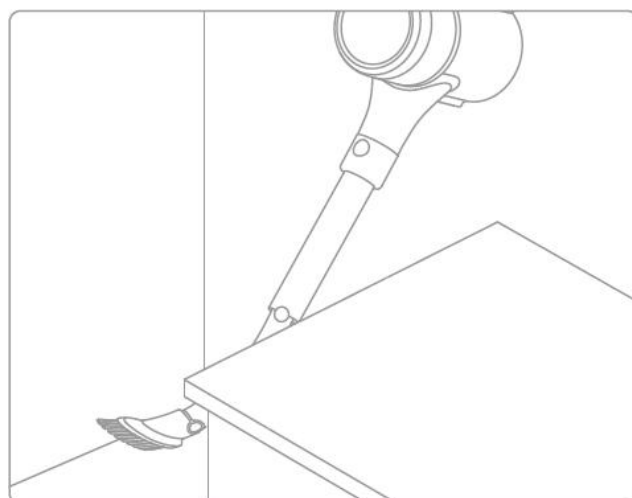
Mini motoros kefe: kanapé, fotel, szekrény, ablakpárkány és egyéb sík felület kezelésére használható.



Kombinált kefe: tisztításra használható az ágy felületén, függönyön, billentyűzeten, gépjármű belsejében egyéb textílián.



Rugalmas kefe: hajlítható és visszahajtható kefe fej, a szűk helyek könnyebb tisztításához.



Megjegyzések:

Ha bármilyen rész elakad, a porszívó automatikusan kikapcsol. Távolítson el, minden beragadt idegen tárgyat, majd folytassa a használatot.

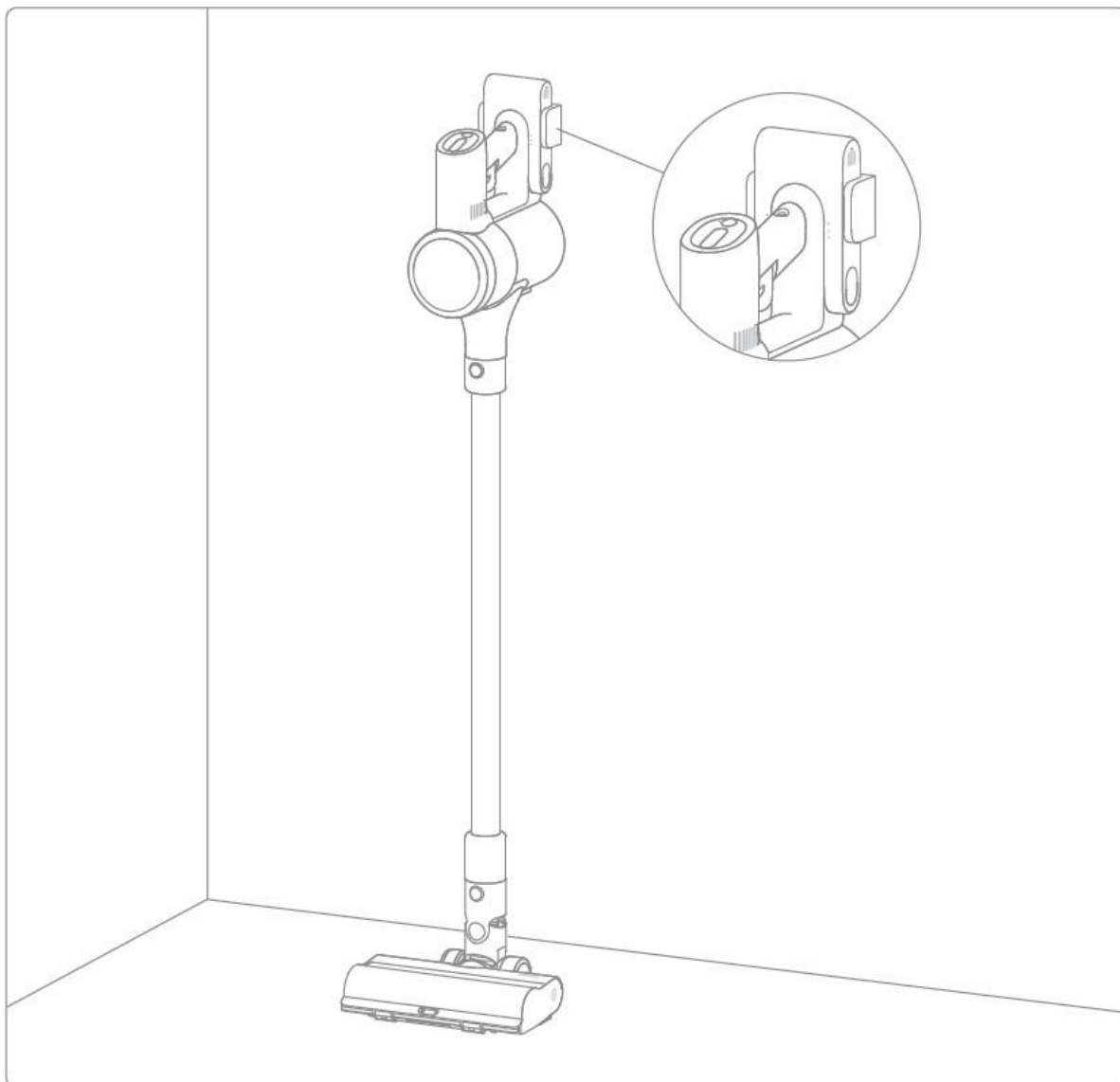
Ha a motor túlmelegszik, a porszívó automatikusan leáll. Várja meg, míg a hőmérséklet megfelelő lesz, majd folytassa a használatot.

A padlótisztító kefe közvetlenül a porszívóhoz is csatlakoztatható

A használat kezdetekor a padlótisztító kefe előtt található jelzőfények automatikusan bekapcsolnak, ami kényelmesebbé teszi a használatot.

Elhelyezés a fali tartón

Használaton kívül a porszívót a fali tartóra is helyezheti



Figyelmeztetés

- 1. Ne helyezze a főegységet önállóan a fal tartóra. Mindig helyezze rá a hosszabbító csövet és a padlótisztító keféket, ha a készüléket a fali tartóra helyezi.*
- 2. Óvatosan mozgassa a porszívót ablakok és ajtók tisztításánál, hogy ne törjön el üveget vagy egyéb törékeny tárgyat.*
- 3. Ne engedje, hogy gyermekek túl közel kerüljenek vagy játszanak a készülékkel vagy bármely tartozékával.*
- 4. Ne használja a mini motoros keféket apró tárgyak felszívására, mert az blokkolást okozhat.*
- 5. Amikor a hosszabbító csövet fiók tisztítására használja, először távolítson el minden tárgyat, hogy elkerülje azok beszívásával a károsodást*
- 6. Tisztítsa meg a tartozékokat használat után, így nem maradhat ételmaradék, ruhadarab és egyéb apró tárgy, amely hosszabb tárolás alatt bomlásnak indulhat.*

Tisztítás és karbantartás

Megjegyzések:

- Csak eredeti tartozékot használjon, ellenkező esetben a garancia érvényét vesztheti
- Ha a szűrő vagy a szívócső eltömődött, a porszívó a bekapcsolást követően hamar leáll. A megfelelő működéshez tisztítsa meg a keféket, illetve a szívócsövet.
- Ha a porszívót hosszabb ideig nem használja, akkor töltsen fel teljesen, húzza ki a töltő adaptert és tartsa hűvös, alacsony páratartalmú környezetben, közvetlen napfénytől mentes helyen. Hogy elkerülje az akkumulátor alámerülését, töltsen fel az akkumulátort 3 havonta.

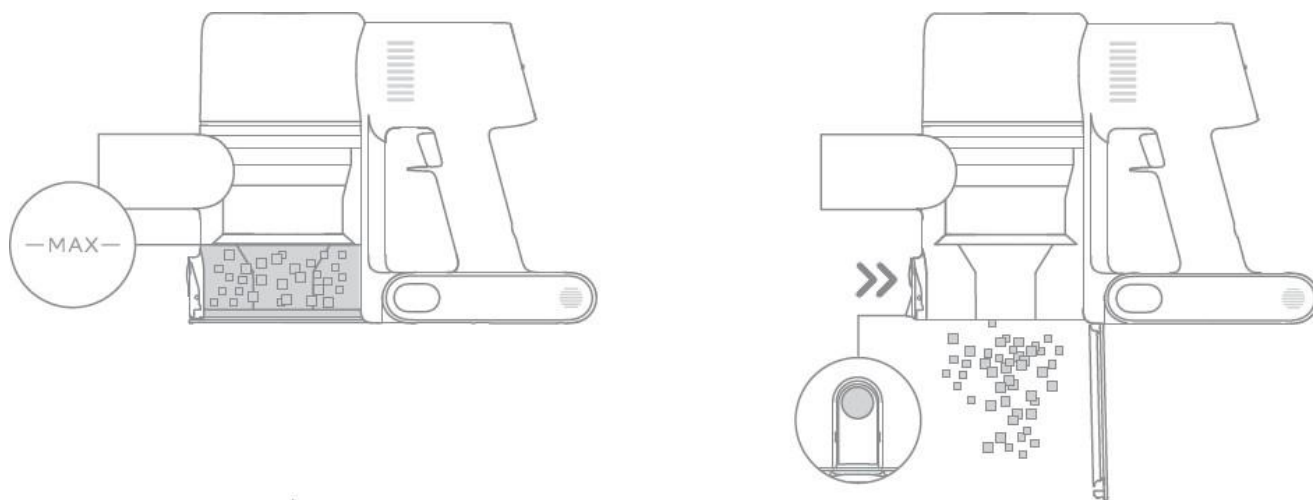
A porszívó tisztítása

Törölje át a porszívót egy tiszta, száraz ruhával.

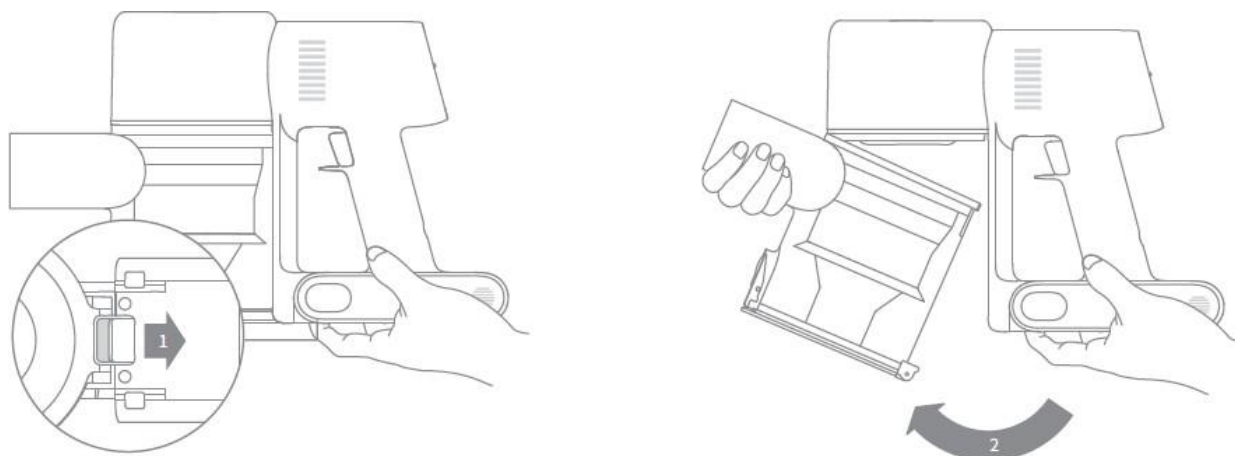
A portartály, az előszűrő és a forgóegység tisztítása

Mielőtt kiüríti a portartályt, húzza ki a hálózati adaptert és állítsa a bekapcsoló gombot kikapcsolt állapotba. A porszívó teljesítménye csökken, ha a tartály MAX jelzésig telítve van. A megfelelő teljesítmény érdekében megfelelő időben ürítse ki a portartályt.

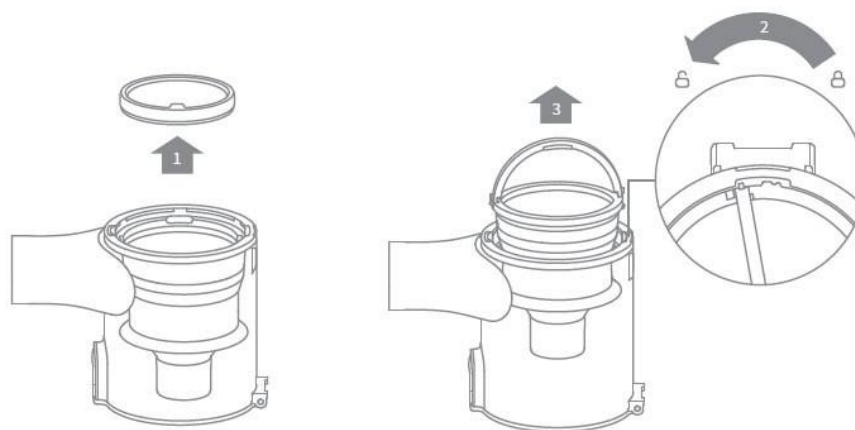
1. Nyomja meg a kioldó gombot a portartály alján és ürítse ki a tartalmát.



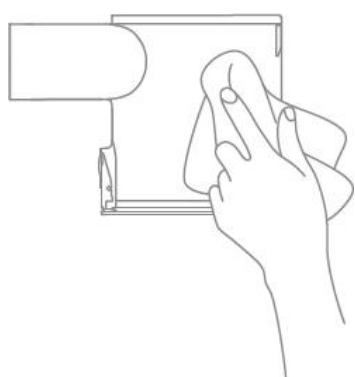
2. Nyomja meg a portartály kioldó gombot a nyíllal jelzett irányba, majd óvatosan válassza le a portartályt a porszívóról.



3. Távolítsa el az előszűrőt, majd emelje meg a forgóegység fogantyúját és forgassa el a forgóegységet órajárással ellentétesen megakadásig, majd emelje ki a forgóegységet.



4. Törölje meg a portartályt egy puha, nedves ruhával. Figyeljen rá, hogy csavarja ki a ruhát használat előtt.



Az áramütés elkerülése érdekében ne öblítse el a portartályt vízzel

5. Öblítse el az előszűrőt és a forgóegységet vízzel, amíg tiszta nem lesz. A teljes száradáshoz tároljon minden egységet egy jól szellőző vagy hűvös helyen 24 órán keresztül.



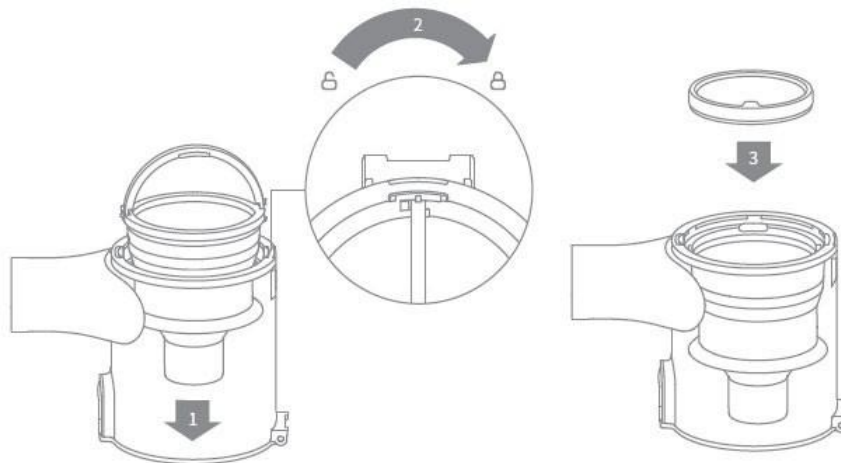
Megjegyzés:

A portartályt legalább havonta egy tisztítsa ki.

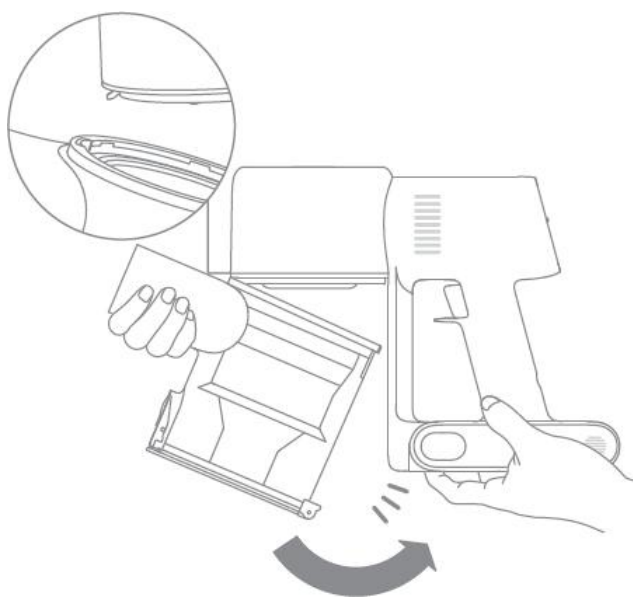
Az előszűrőt 3, a forgóegységet legalább 6 havonta öblítse el.

A portartály, az előszűrő és a forgóegység összeszerelése

1. Helyezze a forgóegységet függőlegesen a portartályba és ellenőrizze, hogy a forgóegység fogantyúja egy vonalban van a portartály bal oldalán lévő réssel. Forgassa el a fogantyút az órajárás szerint amíg meg nem akad, majd hajtsa le a fogantyút.
2. Helyezze az előszűrőt az elejével felfelé a forgóegységbe.



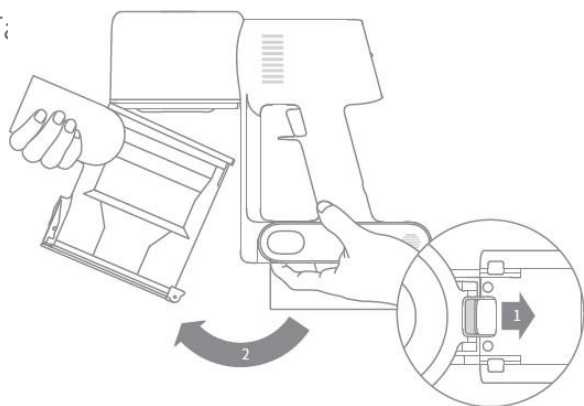
3. Billentse meg a portartályt és igazítsa a porszívóban lévő reteszhez. Majd óvatosan nyomja a helyére a portartályt kattanásig.



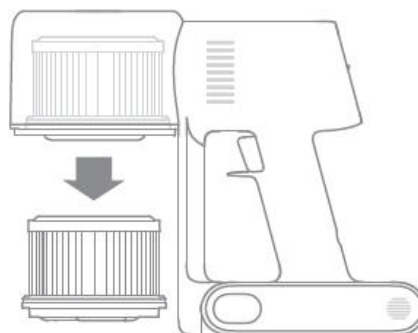
A szűrő tisztítása

Megjegyzés: javasolt a szűrő tisztítása 4-6 havonta

1. Tí

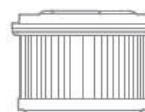
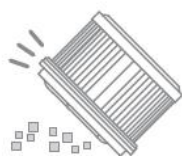


2. Húzza ki a szűrőt a porszívóból az ábra alapján



3. Tisztítsa meg a szűrőt tiszta vízzel. Forgassael a szűrőt 360°-os szögben teljesen a felfogott szennyeződés teljes eltávolításához. Óvatosan ütögesse meg a szűrőt néhány alkalommal a leragadt szennyeződés eltávolításához.

4. Hagyja a szűrőt 24 órán át száradni.

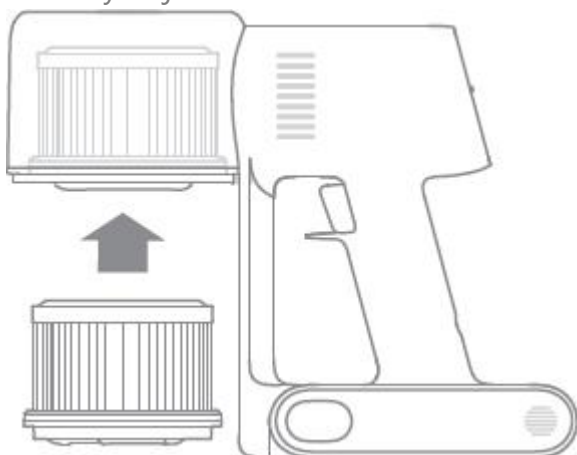


Megjegyzések:

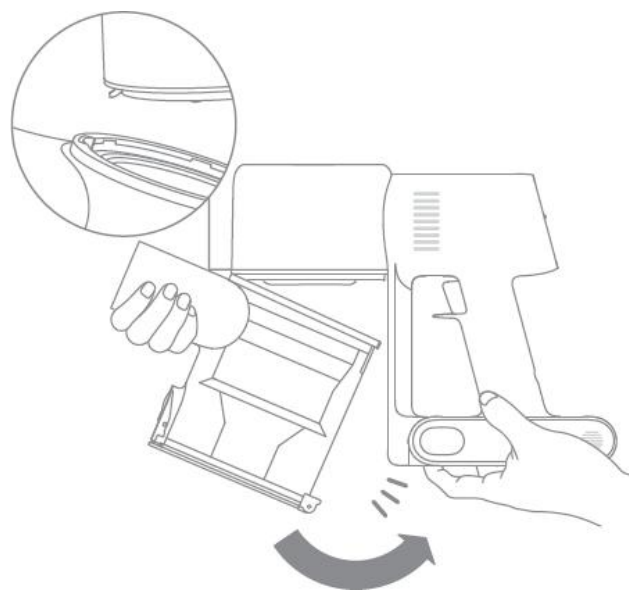
Csak tiszta vizet használjon a szűrő tisztításához. Ne használjon tisztítószert. Ne kísérelje meg a szűrőt kefével vagy ujjal tisztítani.

A szűrő behelyezése

1. Helyezze be a szűrőt a porszívóba és óvatosan nyomja le az ábra szerint.

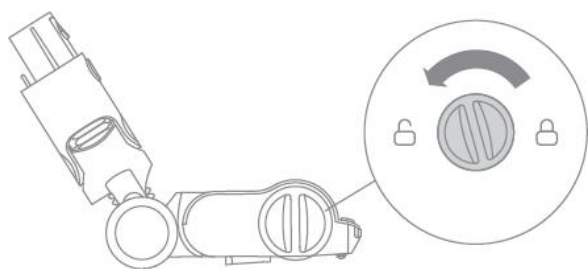


2. Helyezze vissza a portartályt.

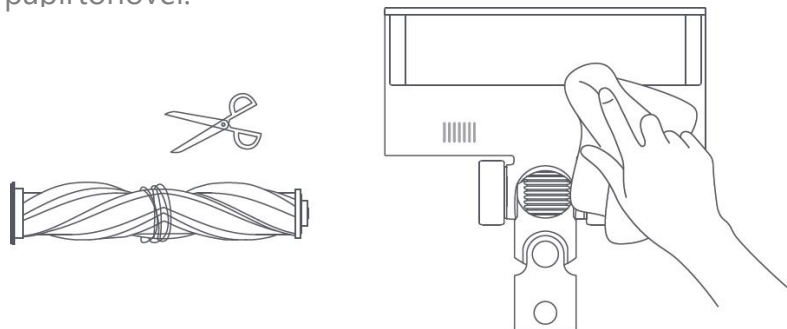


A padlótisztító kefe tisztítása

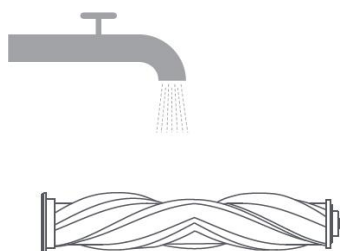
1. Fordítsa el a zárat órajárással ellentétesen, amíg meg nem akad, majd távolítsa el a kefét a fejből.



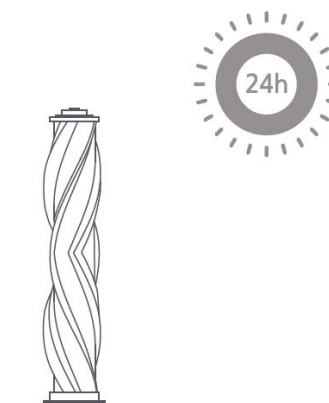
2. Egy olló segítségével vágjon el minden hajszálat és hosszabb a kefére tekeredett szálát. Töröljön le minden port a fejről és a műanyag fedőről a száraz ruhával vagy papírtörölővel.



3. Hosszabb használat után a kefe koszos lehet, melyet vízzel elmoshat.



4. Mosás után hagyja a kefét teljesen megszáradni. Állítsa függőleges helyzetbe jól szellőző helységben legalább 24 órára.

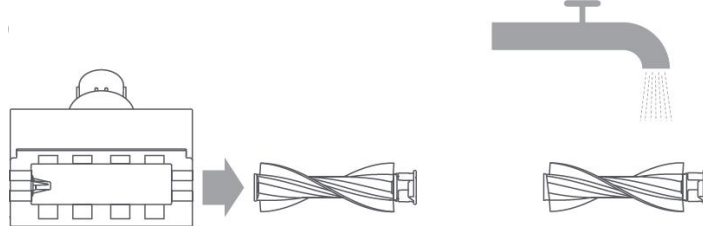


A mini elektromos kefe tisztítása

1. Az ábra szerint használjon egy érmét és forgassa el az óramutató irányával ellentétesen, amíg eg



2. A forgókefe kioldása után távolítsa el a mini



3. Tisztítás után, hagyja száradni függőleges helyzetben 24 órán át.



4. Teljes száradás után szerelje össze a fejet a szétszerelés lépései alapján fordított sorrendben.

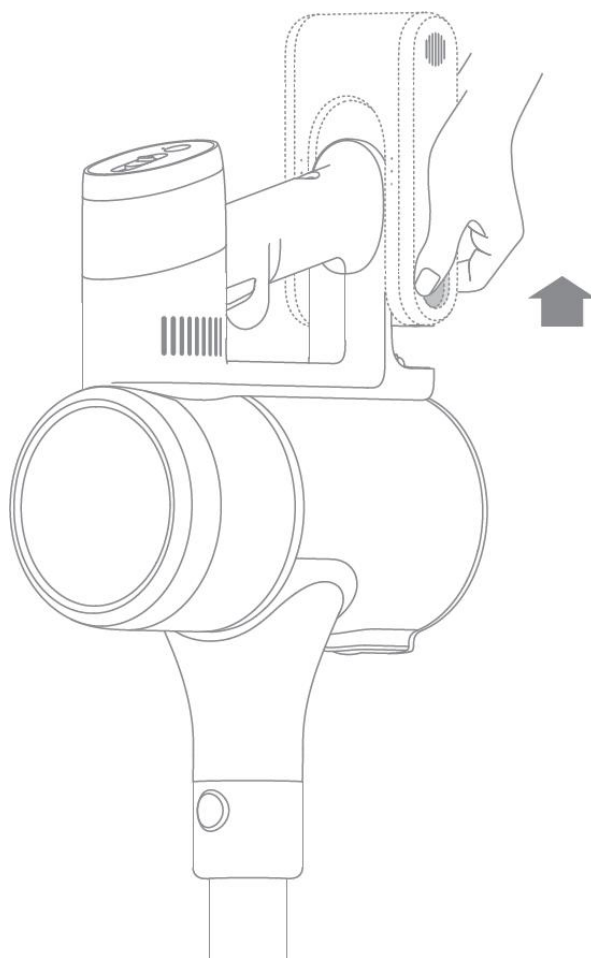


Akkumulátor

A porszívó egy lithium-ion akkumulátort tartalmaz, amely újratöltési ciklusa korlátozott. Hosszabb használat után az akkumulátor nem képes megtartani a töltést. Ha ez bekövetkezik az akkumulátor elérte az élettartama végét és cserére szorul.

1. Nyoma le az akkumulátor kiadó gombot és csúsztassa jobbra az akkumulátort az ábra szerint, majd távolítsa el.

2. Helyezze be az új akkumulátort.



Specifikáció

Modell:	VTV22B
Teljesítmény:	350W
Áramelláts:	Cserélhető akkumulátor, 2400 mAh
Névleges feszültség:	25,2 V
Töltési feszültség:	30 V
Töltési idő:	Kb. 3,5 óra
Működési idő:	Kb. 60 perc
Portartály kapacitás:	0.6l
Tápellátás:	100-240V AC, 50/60 Hz
Töltőáram:	30V/800mA DC

*Az adatok belső laboratóriumi körülmények között mért eredmények, és a különböző használati szokások és a környezetváltozása miatt a valóságban eltérhetnek.

Hibaelhárítás

Hiba leírása	Hiba oka	Megoldás
A porszívó nem működik	Az akkumulátor energiaszintje alacsony	Töltse fel az akkumulátort
	Túlhevülés elleni védelem blokkolja a bekapcsolást.	Várjon amíg a porszívó lehűl.
	A szívónyílás vagy a légbevezető el van tömődve	Távolítsa el a nyílást eltömítő tárgyakat.
A forgókefe nem forog	A forgókefére túl sok dolog gabalyodott, pl. hajszálak és egyéb hosszú szennyeződés	Tisztítsa meg a kefét
A motor nem működik	Kevés az energia	Töltse fel az akkumulátort
	A portartály megtelt	Ürítse ki a portartályt
	Hosszú használat, magas hőmérséklet	Indítsa újra a gépet a statikus lehűlés után
A motor furcsa hangot ad ki	A szívócső nyílás vagy a hosszabbító cső el van tömődve	Távolítsa el a nyílást eltömítő tárgyakat.
Szívóerő csökkent	A szűrő telített	Tisztítsa meg vagy cserélje a szűrőt
	A forgókefe légbeeresztő csövébe akadályozó anyag került vagy a kefe nem működik	Távolítsa el a szennyeződést a keféről
	Papír vagy gyapjúszál dugítja el a fémhálólukait	Rendszeresen ellenőrizze a fémháló dugulását
	A portartály és a bemeneti nyílás között eldugult	Rendszeresen ellenőrizze a dugulást a portartály és a főegység között
Az első jelzőfény vörösen világít bekapcsolás után	Az akkumulátor hibás	Lépjen kapcsolatba a szervizzel

Az első jelzőfény vörösen villog bekapcsolás után	Nem kompatibilis adapter	Használjon kompatibilis adaptert
A töltés jelző fények nem világítanak töltésközben	Az adapter nincs megfelelően csatlakoztatva	Rendszeresen ellenőrizze, hogy az adapter megfelelően csatlakoztatva van.
	Az akkumulátor teljesen fel van töltve és alvó módba kapcsol.	Megfelelő működés
	Ha a fenti két lehetőséget kizárta lépjen kapcsolatba a szervizzel	
Lassú a töltés	Az akkumulátor hőmérséklete túl alacsony vagy túl magas	Várjon, míg a hőmérséklet megfelelő lesz.
A padlótisztító keféen a jelzőfények nem világítanak	A jelzőfények meghibásodtak.	Lépjen kapcsolatba a szervizzel