

imilab

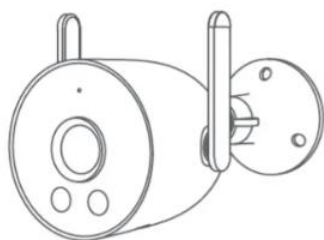


IMILAB EC3 Lite Kültéri Biztonsági Kamera Használati utasítás

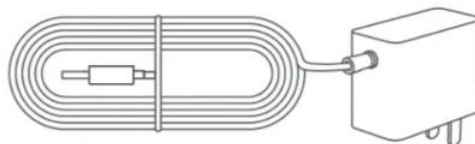
Használat előtt gondosan olvassa el ezt a kézikönyvet, és őrizze meg későbbi felhasználás céljából.

Termék bemutatása

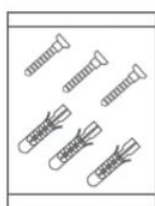
Csomagolás listája



IMILAB EC+ Lite Kültéri Kamera



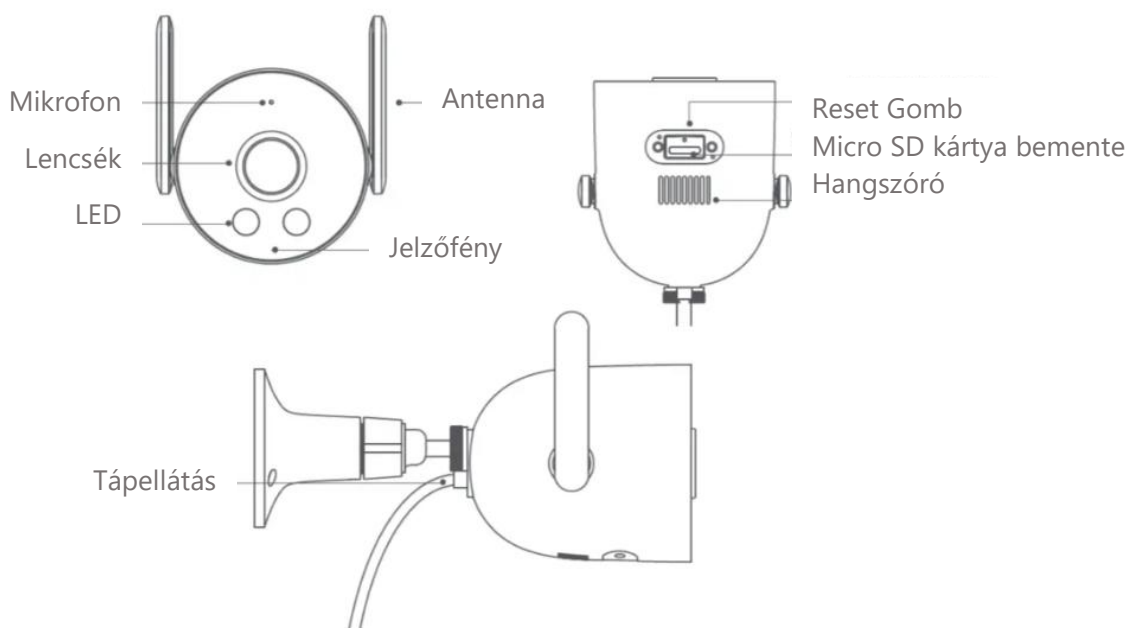
Tápkábel



Fali csavarok



Használati utasítás

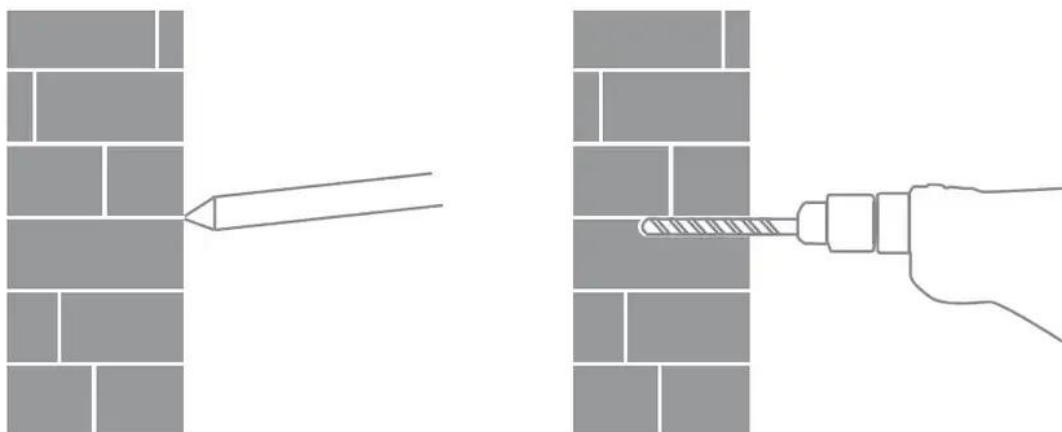


Az eszköz telepítése

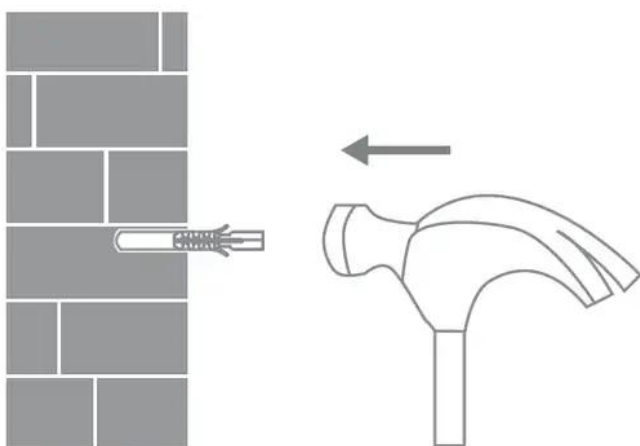
Jegyzet: Az eszköz felszerelése előtt ellenőrizze, hogy a Wi-Fi jel elég erős-e.

1. Kérjük, először jelöljön ki három lyukat a falon, majd fúrjon három lyukat a helyekre. A fúrás átmérője körülbelül 6.0 mm; 30 mm körüli fúrási

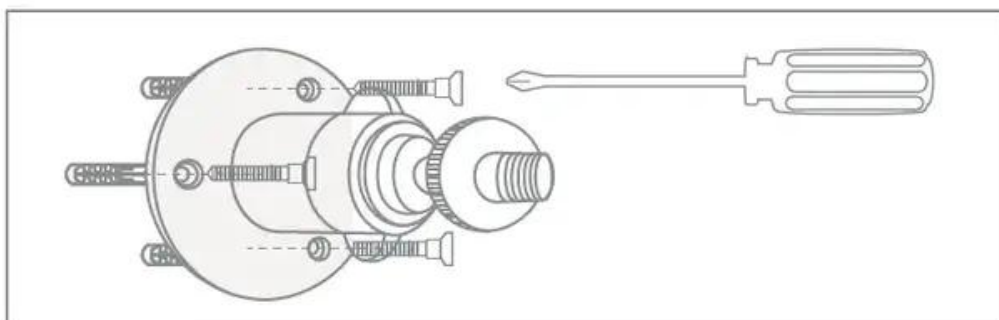
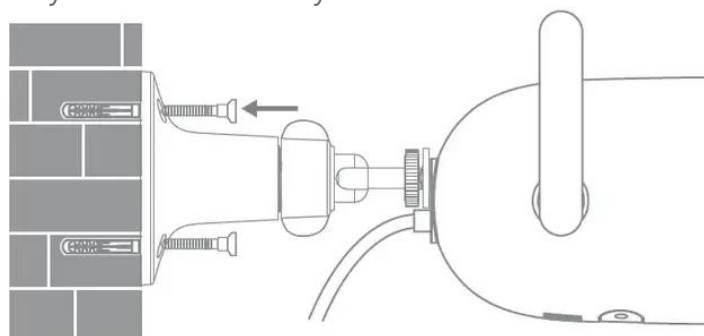
mélység.



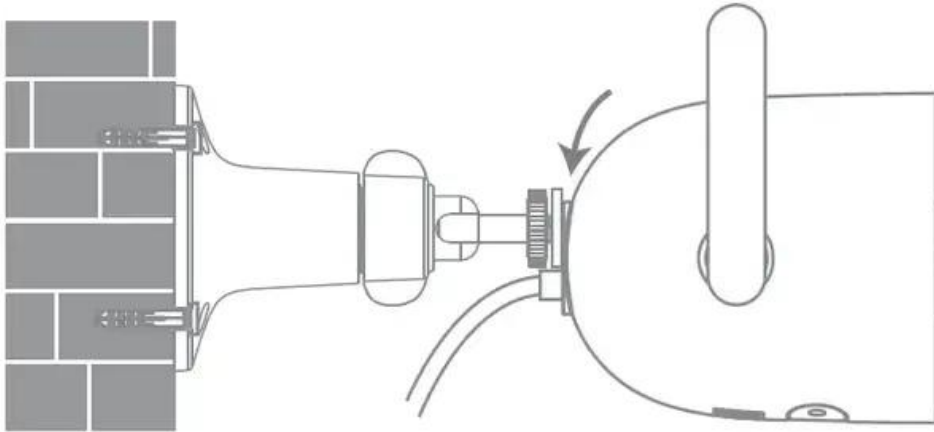
2. Helyezzen be három műanyag feszítőanyagot a furatokba.



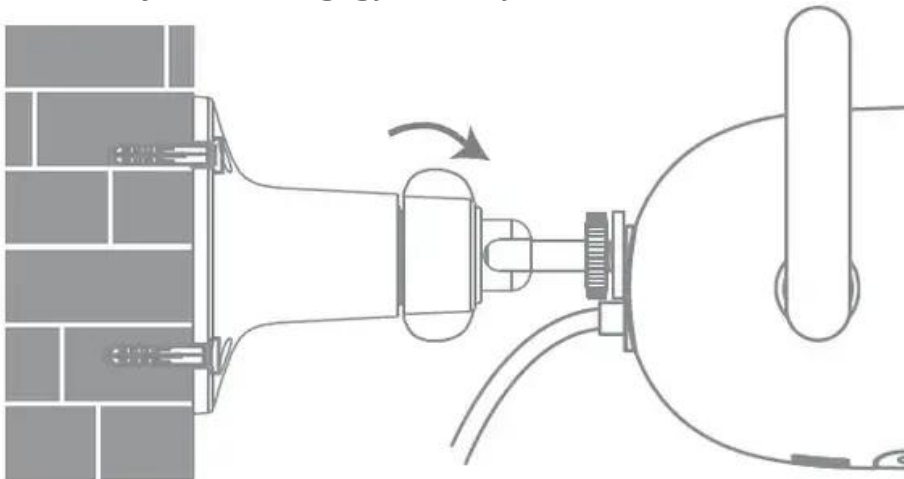
3. Helyezze az alaplapot a falra. Rögzítse az alaplapot úgy, hogy a csavarokat behelyezi a dilatációs anyagokba.



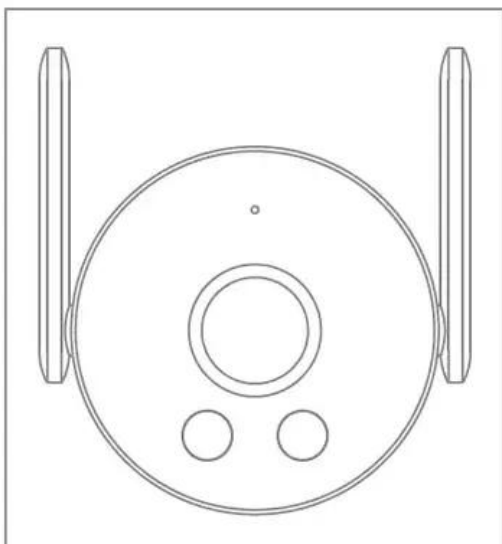
4. Húzza meg az anyát az óramutató járásával ellentétes irányba.



5. Miután beállította a kamerát a kívánt szögbe, húzza meg a tartó anyát az óramutató járásával megegyező irányba.



Jegyzet: Kérjük, győződjön meg arról, hogy a készüléket az ábra szerint felfüggesztette a telepítés után.



Az eszköz csatlakoztatása

Kapcsold be a kamerát

Dugja be a tápkábelt a kamera tápcsatlakozójába. Csatlakoztassa a tápkábel másik végét egy áramforráshoz.

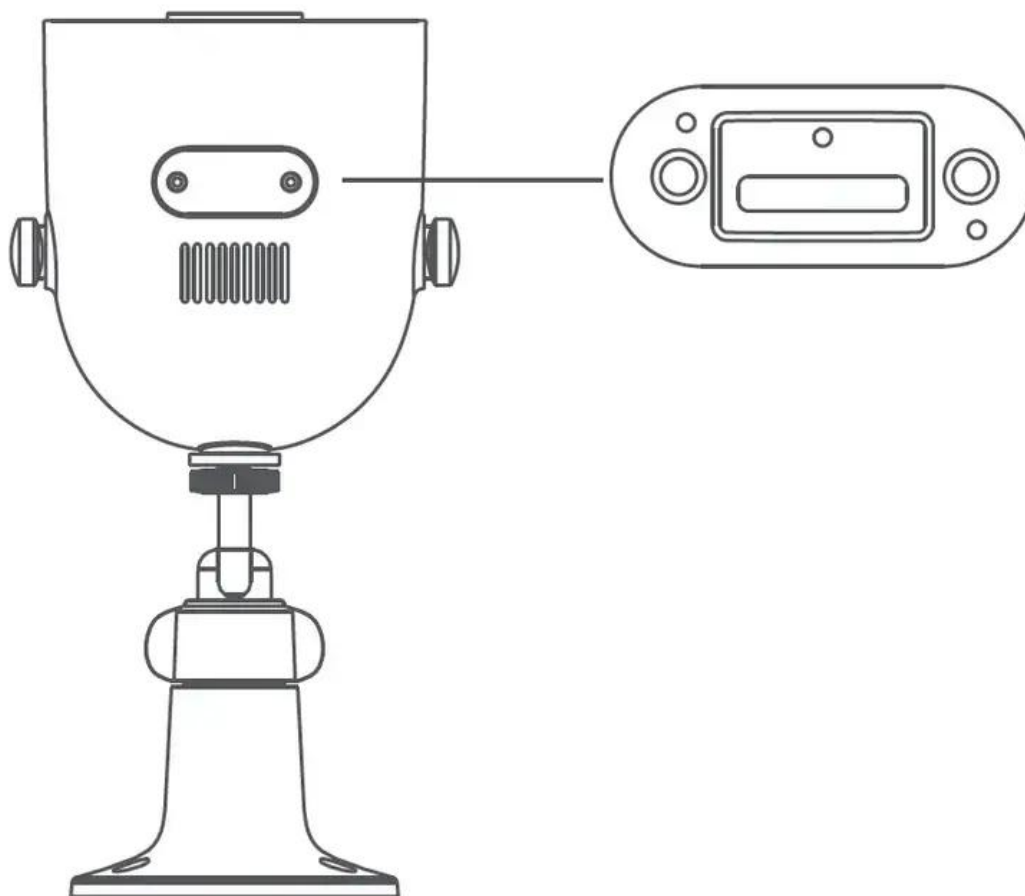
Jelző lámpa

Folyamatosan kéken világít: a csatlakoztatott/eszköz állapota normális Villogó kék: hálózati hiba

Gyorsan villogó narancssárga: csatlakozásra vár Lassan villogó narancssárga: rendszerfrissítés folyamatban

Helyzen be egy micro SD kártyát

Győződjön meg arról, hogy a kamera le van választva az áramforrásról. Csavarhúzóval távolítsa el a védőtokot, és tegye ki a micro SD kártya nyílását. A micro SD kártya érintkezési pontjainak a kamerával azonos irányba kell nézniük. Helyezze be a micro SD kártyát a nyílásba.



Megjegyzés: A micro SD kártya behelyezésekor vagy eltávolításakor húzza ki a kamerát az áramforrásból. Kérjük, jó hírű gyártótól származó micro SD kártyát használjon. A micro SD kártya ajánlott olvasási és írási sebessége legalább U1/Class 10.

Gyári beállítások visszaállítása

Nyomja meg és tartsa lenyomva a reset lyukat finom tűvel, ekkor hallja a „reset sikeres” hangot. A MicroSD kártyán tárolt adatok nem törlődnek.

Telepítse az Imilab Home alkalmazást

Csatlakozzon az Imilab Home alkalmazáshoz. Ez a termék az Imilab Home alkalmazással működik. Irányítsd eszközöd az Imilab Home alkalmazással. Az alkalmazás letöltéséhez és telepítéséhez olvassa be a QR-kódot. Vagy keressen az „Imilab Home” kifejezésre az alkalmazásboltban a letöltéshez és telepítéshez.

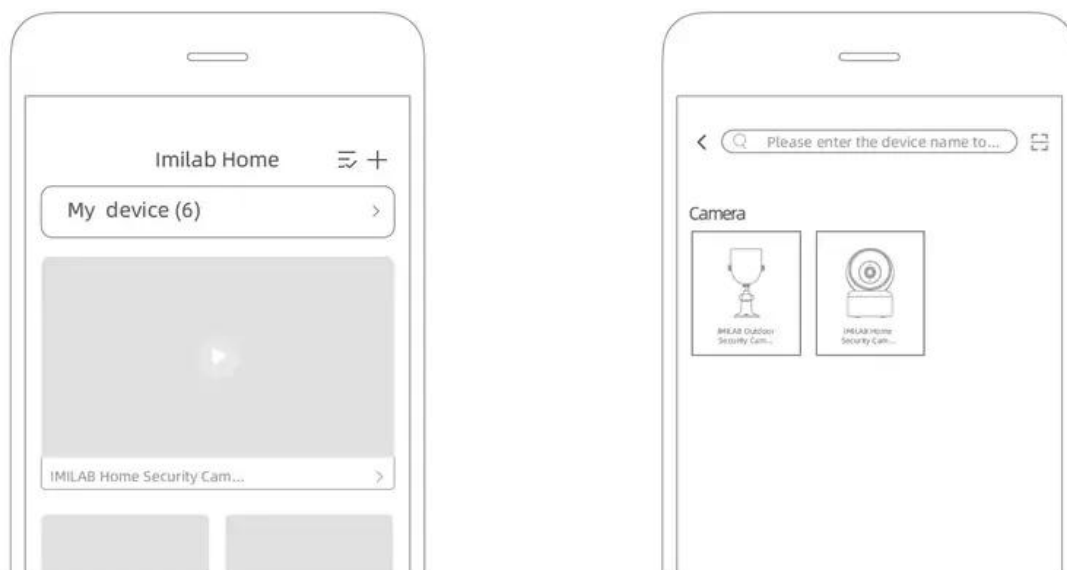
Nyissa meg az Imilab Home alkalmazást, érintse meg a „+” jelet a jobb felső sarokban, majd kövesse az utasításokat az eszköz hozzáadásához.



Eszköz hozzáadása

Nyissa meg az Imilab Home alkalmazást, érintse meg a jobb felső sarokban található „+” jelet. Koppintson a „[-]” gombra, és telefonja segítségével olvassa be a QR-kódot az elektromos vezetéken, majd kövesse a lépéseket az eszköz hozzáadásához.

Nyissa meg az Imilab Home alkalmazást, érintse meg a jobb felső sarokban található „+” jelet. Koppintson az „IMILAB EC3 Lite” elemre, majd kövesse a lépéseket az eszköz hozzáadásához.



Jegyzet: Lehet, hogy az alkalmazás verziója frissült, kérjük, kövesse az alkalmazás aktuális verzióján alapuló utasításokat.

Specifikációk

- Név: IMILAB EC3 Lite kültéri kamera
- Modell: CMSXJ40A
- Bemenet: 12 V 1 A
- Felbontás: 2304 1296 ×
- A tétel méretei: 165×86×93 mm
- Nettó súly: 334 g
- Vízálló: IP66
- Üzemi hőmérséklet: -30°C ~ 60°C
- Vezeték nélküli kapcsolat: Wi-Fi IEEE 802.11 b/g/n 2.4 GHz
- FCC azonosító: 2APA9-CMSXJ40A

Óvintézkedések

- A készülék üzemi hőmérséklete -30 °C és 60 °C között van. Ne használja a készüléket, ha a hőmérséklet túl magas vagy túl alacsony.
- A jobb eredmény érdekében ne helyezze a fényképezőgépet üvegfelület, fehér színű fal vagy más tükröződő felület elé vagy mellé, mert ez a felvétel egyenetlen megvilágítását okozhatja az előtér és a háttér között, vagy túlexponált lehet.
- Győződjön meg arról, hogy az eszköz a Wi-Fi jel lefedettségén belül van. Helyezze olyan helyre, ahol jó a Wi-Fi jelerősség.
- Kerülje el, hogy a készüléket fémtárgyak, mikrohullámú sütő vagy más olyan tárgyak közelébe helyezze, amelyek jelinterferenciát okozhatnak.

FCC nyilatkozat

Azok a változtatások vagy módosítások, amelyeket a megfelelésért felelős fél kifejezetten nem hagyott jóvá, érvénytelenítheti a felhasználó jogát a berendezés üzemeltetésére. Ez az eszköz megfelel az FCC szabályok 15. részének. A működés a következő két feltételhez kötött:

1. Ez az eszköz nem okozhat káros interferenciát, és
2. Ennek az eszköznek el kell fogadnia minden fogadott interferenciát, beleértve azokat is, amelyek nem kívánt működést okozhatnak.

Jegyzet: Ezt a berendezést tesztelték, és megállapították, hogy megfelel a B osztályú digitális eszközökre vonatkozó határértékeknek, az FCC-szabályok 15. része szerint. Ezeket a határértékeket úgy alakították ki, hogy ésszerű védelmet nyújtsanak a káros interferencia ellen lakossági telepítés során. Ez a berendezés rádiófrekvenciás energiát állít elő, használ és sugároz ki, és ha nem az utasításoknak megfelelően telepítik és használják, káros interferenciát okozhat a rádiókommunikációban. Nincs azonban garancia arra, hogy egy adott telepítés során nem lép fel interferencia. Ha ez a berendezés káros interferenciát okoz a rádió- vagy televízióvételben, ami a berendezés ki- és bekapcsolásával állapítható meg, a felhasználónak arra kell törekednie, hogy az alábbi intézkedések közül egy vagy több segítségével próbálja meg kiküszöbölni az interferenciát:

- Helyezze át vagy helyezze át a vevőantennát.
- Növelje a készülék és a vevő közötti távolságot.

- Csatlakoztassa a berendezést egy olyan áramkör aljzatához, amely különbözik attól a helytől, amelyhez a vevő csatlakozik.
- Kérjen segítséget a márkakereskedőtől vagy egy tapasztalt rádió / televíziós technikustól.

FCC 20 cm-es nyilatkozat: Ez a berendezés megfelel az FCC szabályozatlan környezetre vonatkozó sugárterhelési határértékeinek. Ezt a berendezést úgy kell felszerelni és működtetni, hogy a radiátor és a test között legalább 20 cm távolság legyen. Ezt a jeladót nem szabad más antennával vagy adóval együtt elhelyezni, vagy azzal együtt működni.

WEEE ártalmatlanítási és újrahasznosítási információk

A termék helyes megsemmisítése. Ez a jelölés azt jelzi, hogy a terméket az EU-n kívül nem szabad más háztartási hulladékkal együtt elhelyezni. Az ellenőrizetlen hulladékártalmatlanítás következtében a környezetre vagy az emberi egészségre gyakorolt esetleges károk megelőzése érdekében felelősségteljesen újrahasznosítsa, hogy elősegítse az anyagi erőforrások fenntartható újrafelhasználását és fenntartható újrafelhasználását. A használt eszköz visszaszolgáltatásához használja a visszavételi és gyűjtési rendszereket, vagy vegye fel a kapcsolatot azzal a kereskedővel, ahol a terméket vásárolta. Környezetbiztonsági újrahasznosítás céljából igénybe vehetik ezt a terméket.

Adapter nyilatkozatok

Dugaszolható berendezések esetében az aljzatot (hálózati adaptert) a berendezés közelében kell elhelyezni, és könnyen hozzáférhetőnek kell lennie. A Shanghai Imilab Technology Co., Ltd. ezennel kijelenti, hogy az IMILAB EC3 Lite kültéri kamera típusú rádióberendezés megfelel a 2014/53/EU irányelvnek.

Gyártó: Shanghai Imilab Technology Co., Ltd. Cím: Room 001A, Floor 11, Block 1, No. 588 Zixing Road, Minhang District, Shanghai, Kína

További információkért kérjük, látogasson el a www.imilab.com.

Támogatás: help@imilab.com

www.imilabhelp.com