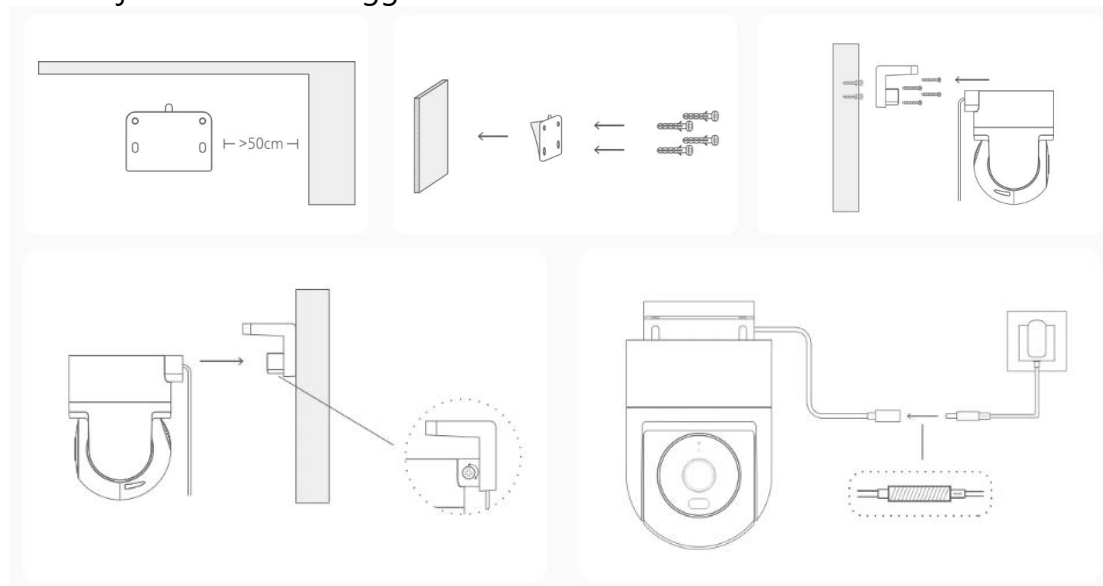


Szerelési útmutató

Xiaomi CW300 Biztonsági kamerához

Ehhez a termékhez nem jár telepítési szolgáltatás. Az eszköz telepítéséhez olvassa el a használati útmutatót és a telepítési videót. Köszönjük!

- 1: Döntse el, hová telepítse az eszközt, ragassza fel a rögzítősablon matricáját, majd készítsen lyukakat.
- 2: Illeszze a műanyag horgonyokat a lyukakba.
- 3: Szerelje fel a csavarokat a tartókonzol rögzítéséhez.
- 4: Pattintsa be a kamerát, és húzza meg az oldalsó csavarokat.
- 5: Tekerje be vízálló szalaggal.



*A tápkábelekről: A termékhez tartozik egy 3 m-es tápkábel az adapterhez. Ha a hossza nem felel meg az igényeinek, kérjük, vásároljon külön egyenáramú tápkábelt. További részletekért lásd a megjegyzéseket.

*Az IP66 víz- és porállósági besorolás azt jelenti, hogy a termék teljesen védett a por és a víz behatolása ellen, de nem meríthető vízbe. Kérjük, ne használja a terméket túl nedves környezetben, vagy vízkárosodást okozhat, például gőzfürdőben vagy víz alatt. Tesztorganizáció: TÜV Rheinland (China) Ltd., jelentés száma: CN23C9DE 001.

*A Mi Home/Xiaomi Home alkalmazás 3 hónapos, 7 napos gördülő videótárolási szolgáltatást kínál az eszközhöz. Hosszabb távú videótároláshoz aktiválnia kell egy felhőtárhely-tagsági szolgáltatást, vagy külön vásárolnia kell egy TF-kártyát (a felhőszolgáltatás házirendje régióként és országoként eltérő lehet, a részleteket a Mi Home/Xiaomi Home alkalmazásban találja).

*A felhőtárhely-tagsági szolgáltatás jelenleg nem érhető el Oroszországban, és csak egy 7 napos gördülő videótárolási szolgáltatás érhető el (a

felhőszolgáltatási szabályzatok a különböző régiók és országok szerint változnak, a részletekért lásd a Mi Home/Xiaomi Home alkalmazást) .

*A QR-kód a készülék alján található. Javasoljuk, hogy a hálózat konfigurálásához olvassa be a QR-kódot a telepítés előtt.

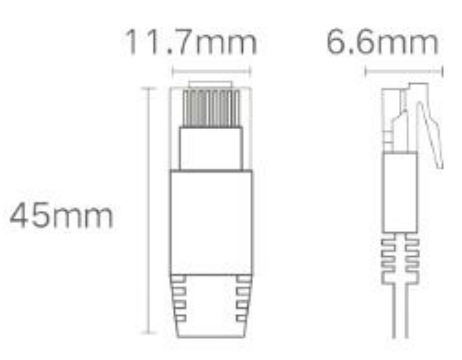
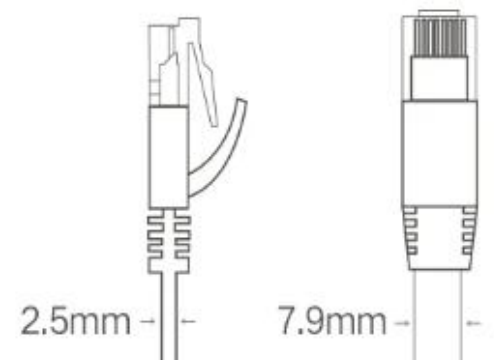
*A termék üzemi hőmérséklete: -30°C és 60°C között. Tesztorganizáció: Shenzhen EU Testing Laboratory Limited, jelentésszámmal: 8132EUO12401K. Az adapter működési hőmérséklete: -30°C és 45°C között. Az eredmények a tényleges használat során bekövetkezett környezeti változások miatt változhatnak.

*Ha hosszabbító kábelre van szükség, válasszon egy 5,5 x 2,1 mm-es DC jack csatlakozóval ellátott kábelt, amely alkalmas 12V= 1A tápellátásra. Kérjük, olvassa el az alábbiakat a támogatott hosszúságokért:

Kábel mérete	Megengedett maximum hosszúság
18	12 m
20	9 m
22	6 m
24	3 m
A teszteléshez a termékhez mellékelt adaptert használjuk.	

Kérjük, hogy a hosszabbító kábel használatakor vízmentesítse a portot.

*A megfelelő hálózati kábelek a következők:

Megfelelő	Nem megfelelő
<p>Regisztrált jack és hüvely szélessége: 11,70 mm; Regisztrált jack magasság: 6,6 mm; A hálózati kábel és a regisztrált jack közötti hossz nem haladhatja meg a 45 mm-t; Hálózati kábel átmérője: 5,5-6,5 mm.</p>	<p>Lapos kábelek; Vékony kábelek; Hálózati kábelek tolóhüvellyel.</p>
	

Még akkor is, ha nem használ hálózati kábelt, telepítse a vízálló hálózati port tartozékokat.

*A kardángyűrű hosszú távú forgatás után eltolható. Javasoljuk, hogy rendszeresen kalibrálja a Mi Home/Xiaomi Home alkalmazásban.

*Egyes funkciókat manuálisan kell engedélyezni.

*A termékeképek és -modellek, adatok, funkciók, teljesítmény, műszaki adatok, felhasználói felület és egyéb termékinformációk ezen az oldalon csak tájékoztató jellegűek. A Xiaomi fenntartja a jogot ezen információk módosítására. A részletekért tekintse meg a tényleges terméket.

*Az ezen az oldalon végzett összehasonlítások a Xiaomi termékekre vonatkoznak. Az összehasonlító képek csak illusztrációs célt szolgálnak, és nem feltétlenül tükrözik pontosan a termék tényleges teljesítményét vagy funkcionalitását.

*Hacsak másképp nem jelezzük, az ezen az oldalon található összes adat belső laboratóriumokból származik. A tényleges adatok a környezeti tényezőktől függően változhatnak. Kérjük, nézze meg a tényleges adatokat.

*A termék megjelenésének fokozása érdekében a tápegység és a kábelek nem jelennek meg ezen az oldalon. Kérjük, vegye figyelembe, hogy a termék használatakor a kábeleket a tápegységhez kell csatlakoztatni.