

# Xiaomi G9 Plus porszívó – használati útmutató



# Biztonság

---

A termék háztartási használatra készült. Használat előtt olvassa el figyelmesen ezt az útmutatót, és őrizze meg későbbi használatra.

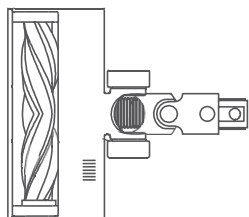
- A készüléket nem használhatják 8 évesnél fiatalabb gyerekek, valamint csökkent fizikai, érzékelési vagy értelmi képességű személyek, vagy akiknek nincs meg a tapasztalatuk és tudásuk ehhez; kivéve, ha a biztonságukért felelős személy a készülék használatára megtanítja, vagy használat közben felügyeli őket. Ne játsszanak gyermekek a készülékkel! A tisztítást és a felhasználói karbantartást gyermekek felügyelet nélkül nem végezhetik.
- Ne használja a terméket 38 °C feletti vagy 5 °C alatti környezeti hőmérsékleten, illetve folyadékkal vagy ragadós anyagokkal szennyezett padlón!
- Ha a töltő vagy az akkumulátor megsérül, a gyártótól vagy a hivatalos szerviztől beszerezhető speciális kábellel vagy szerelvényt kell kicserélni.
- A tűz, a robbanás, illetve a személyi sérülés kockázatának csökkentése érdekében használat előtt győződjön meg arról, hogy a lítiumion- akkumulátor és a töltő egyarántsértetlen. Ne használja a porszívót, ha akár az akkumulátor, akár a töltő sérült!
- Csak száraz beltéri felületeken használja a porszívót! Ne helyezze üzembe, ne töltse és ne használja a terméket kültéren, fürdőszobában vagy medence közelében!
- Ne érintse meg a tápcsatlakozót, se a porszívó más elemét vizes kézzel!
- A nagy nyomatékú görgős kefe, a mini elektromos kefe, az akkumulátor, a hosszabbítócső és a porszívó vezetik az áramot, és nem szabad őket vízbe vagy más folyadékba meríteni. Ügyeljen rá, hogy tisztítás után minden részt alaposan megszáritson.
- A mozgó alkatrészek okozta sérülések elkerülése érdekében a nagy nyomatékú görgős kefe és a mini elektromos kefe tisztítása előtt kapcsolja ki a porszívót. A porszívó használat előtt a nagy nyomatékú görgős kefét, a portartályt és a szűrőt megfelelően be kell szerelni.
- Ne használja a porszívót sem gyúlékony vagy robbanásveszélyes folyadékok, pl. benzin, fehérítőszer, ammónia vagy lefolyótisztító, sem más folyadékok, pl. víz összeszedésére!
- Ne használja a porszívót gipszkartondarabok, hamu – például kandallóhamu –, valamint füstölő vagy égő anyagok, például faszén, csikk vagy gyufa összeszedésére!

- Ne használja a porszívót éles vagy kemény tárgy (pl. üvegdarab, szög, csavar, érme) összeszedésére, amely kárt okozhat a termékben!
- Ne hagyja, hogy haj, laza ruhadarab, ujj vagy más testrész a porszívó nyílásainak vagy mozgó alkatrészeinek közelébe kerüljön! Ne irányítsa a szívónyílást, a hosszabbító-csővet vagy más tartozékokat a szeméhez vagy a füléhez, és ne tegye őket a szájába.
- Ne helyezzen semmilyen tárgyat a porszívó nyílásaiba, és ne használja a porszívót úgy, hogy annak bármely nyílása el van záródva! Ne hagyja, hogy por, szövetzál, hajszál vagy egyéb anyag gátolja a légáramlást.
- Ne dőltsse a porszívót széknek, asztalnak vagy más instabil felületnek, ez ugyanis a termék károsodását vagy személyi sérülést okozhat! Ha a porszívó felborulás vagy károsodás miatt meghibásodik, lépjen kapcsolatba a hivatalos szervizzel. Soha ne kísérelje meg önállóan szétszerelni a porszívót!
- A porszívó használata előtt megfelelően be kell szerelni a portartály fedelét, az előszűrőt, a ciklontartályt és a szűrőt. Húzza ki a töltőt a
- konnektorból, ha hosszabb ideig nem fogja használni, illetve mielőtt bármilyen karbantartást vagy javítást végezne. Legyen különösen
- körültekintő, ha a porszívót lépcső tisztítására használja.
- Tűzveszély: Ne adagoljon semmilyen illatosítót a porszívó szűrőjéhez! Az ilyen típusú termékek rendszerint gyúlékony vegyszereket tartalmaznak, ezért a porszívó lángra kaphat.
- NE tegye ki az akkumulátort és a készüléket tűznek, ez ugyanis robbanást okozhat!
- NE tegye ki az akkumulátort és a készüléket semmilyen víznek, sós víznek vagy egyéb folyadéknak, és ne merítse bele őket!
- FIGYELEM! Ne használjon más gyártó által készített akkumulátort és töltőt!
- Kizárólag BLJ24W308080P-V típusú töltővel használja.
- Kizárólag V2209-7S1P-BCA típusú akkumulátorral használja.
- A porszívó használata során kövesse pontosan a jelen használati útmutatóban leírtakat. A porszívó nem megfelelő használatából eredő veszteségekért vagy károkért a felhasználó a felelős.

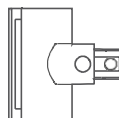
# Termékáttekintés

---

## Tartozékok listája



Nagy nyomatékú görgős kefe



Mini elektromos kefe

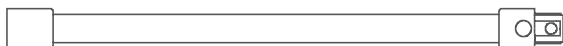


Tartó

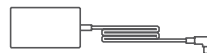
(csavar × 2, fali tipl × 2 és szerelősablon-matrica)



2 az 1-ben típusú részszívófej



Hosszabbítócső



Töltő

Megjegyzés: A használati útmutatóban a terméket, a tartozékokat és a felhasználói felületet ábrázoló képek csak illusztrációk. A tényleges termék és funkciók a termékfejlesztések miatt eltérőek lehetnek.

# Alkatrészek

Akkumulátor-állapotjelző

Töltőcsatlakozó

Bekapcsológomb

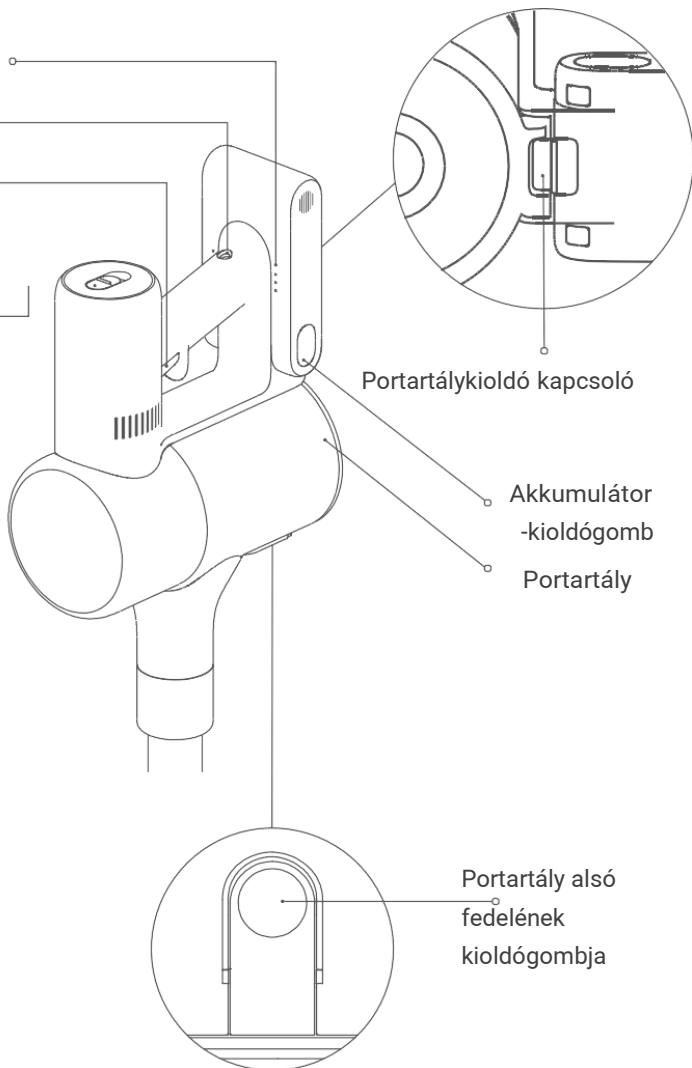
- Megnyomás: Bekapcsolás
- Felengedés: Kikapcsolás

Szívóerő-kapcsoló

Nagy teljesítmény

Normál

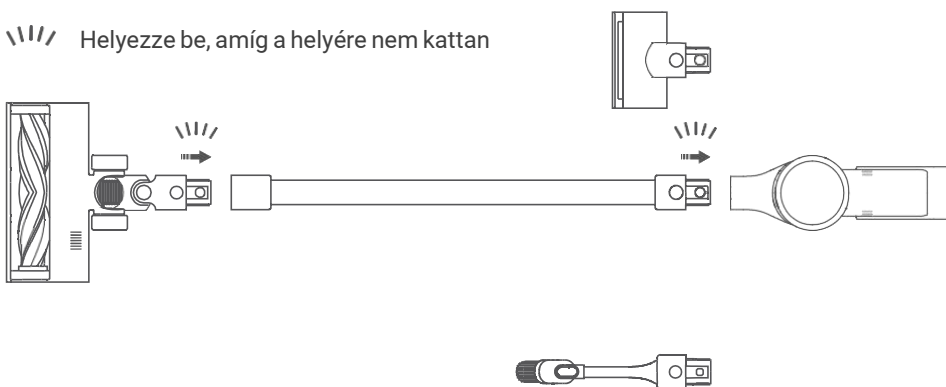
Eco



# Összeszerelés

## A tartozékok felszerelése a porszívóra

☛☛☛ Helyezze be, amíg a helyére nem kattann

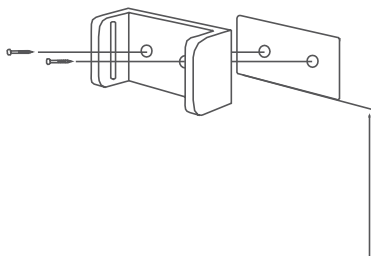


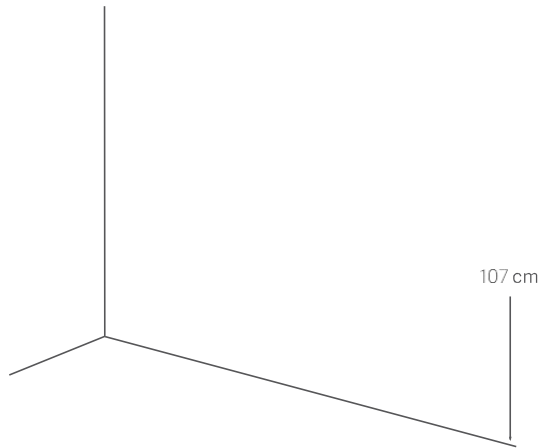
Megjegyzés: A mini elektromos kefért ne használja a hosszabbítócsővel.

## A tartó felszerelése

Illessze a szerelősablon-matricát a falra. Ügyeljen arra, hogy a matrica alsó szél párhuzamos legyen a talajjal, és körülbelül 107 cm-re legyen tőle.

Egy 8 mm-es fúrószárral felszerelt elektromos fúróval fúrjon lyukakat a falba a szerelősablon-matricán jelölt lyukpozícióknak megfelelően. Ezután a csavarok és a fali tiplik segítségével szerelje fel a tartót.







Ajánlott magasság: Legalább 1,07 méterre a talajtól




**Megjegyzés:** A tartót hűvös, száraz helyre, konnektor közelébe kell felszerelni.  
A felszerelés előtt győződjön meg arról, hogy nincsenek-e vezetékek vagy csövek közvetlenül a tartó szerelési helye mögött.




# Akkumulátor töltés

## Akkumulátor-állapotjelző

Megjegyzés:

A  azt jelenti, hogy nem világít, a  azt, hogy világít, a  pedig azt, hogy villog.

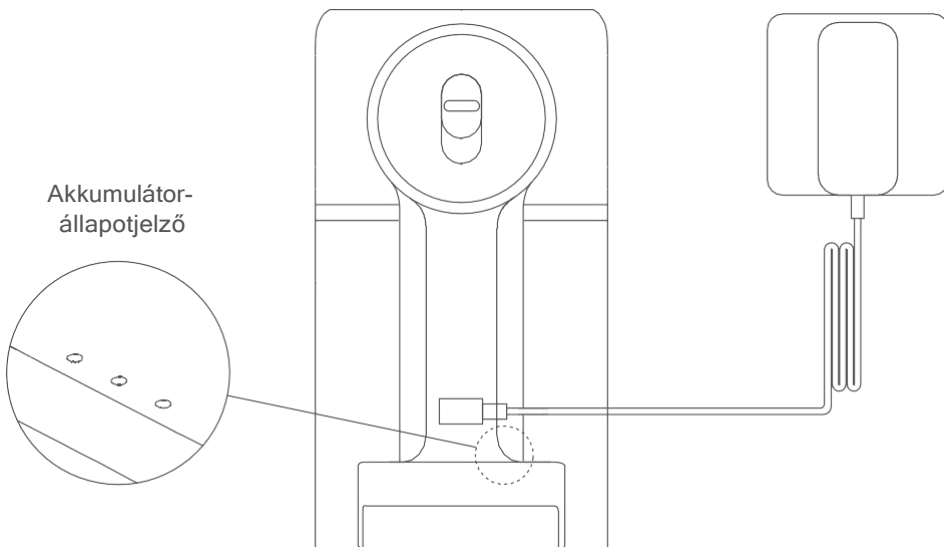
   Az akkumulátor töltöttségiszintje gyenge.

   Közel teljesen feltöltve

   Félig van feltöltve

   Teljesen feltöltve

Ha a porszívó teljesen feltöltődött, a jelzőfény 5 perc elteltével kialszik, a porszívó pedig energiatakarékos üzemmódra vált.



### Megjegyzések

- Az első használat előtt teljesen töltsse fel a porszívót. Ez körülbelül 3,5 órát vesz igénybe.



- A porszívó töltés közben nem használható.
- A legmagasabb szívóerő hosszú időn keresztül használata esetén az akkumulátor felforrósodik, ami megnövelheti a töltéshez szükséges időt. Javasoljuk, hogy töltéselőtt 30 percig hagyja hűlni a porszívót.

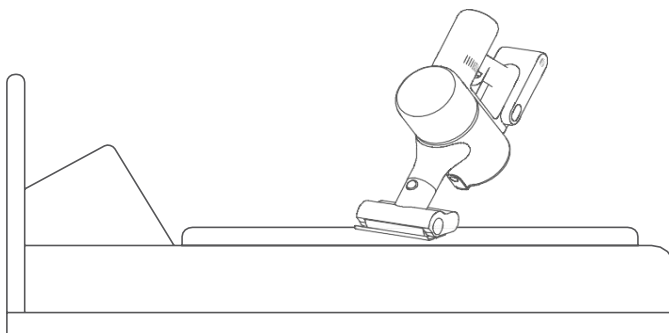
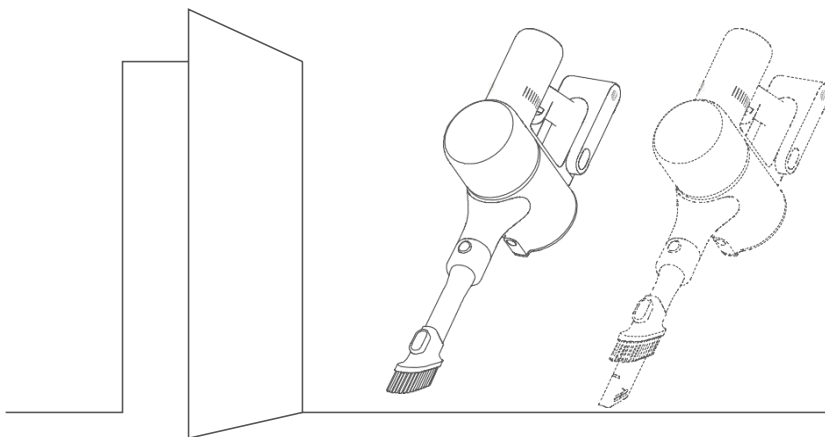
# Használat

---

## Különböző tartozékok használata

2 az 1-ben típusú résszívófej: Nehezen elérhető helyek, például ajtók, ablakok, falak és lépcsők sarkainak, valamint kanapék és asztali felületek porszívózására alkalmas.

Megjegyzés: A 2 az 1-ben résszívófejen található kioldógomb megnyomásával a takarítási igényeinek megfelelően állíthatja be a keféket.



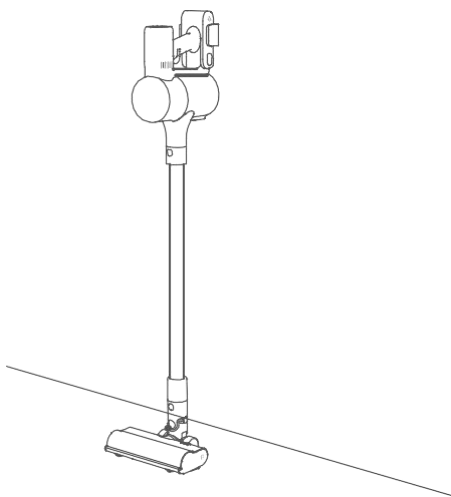
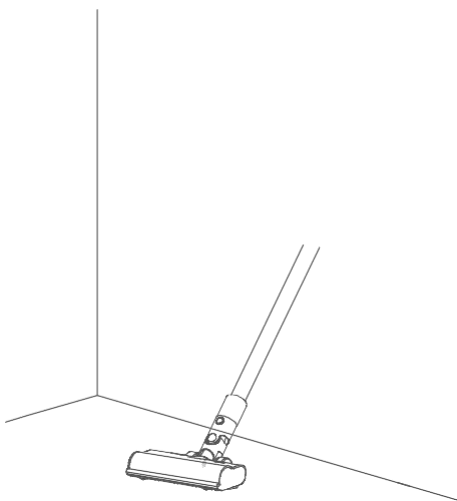
Mini elektromos kefe: Szennyeződés, állatszőr és más makacs törmelék porszívózásához kanapékról, ágyneműről és más szövetfelületekről.

Nagy nyomatékú görgős kefe: Különböző típusú padlóburkolatok, például fa, márvány, csempe és szőnyeg tisztításához.

Megjegyzés: A nagy nyomatékú görgős kefe közvetlenül a porszívóhoz csatlakoztatható.

Tartó: Ha a porszívó nincs használatban, a tartóra helyezhető.

Megjegyzés: Ne helyezze a porszívót önmagában a tartóra. Azután tegye a tartóra, miután összekapcsolta a hosszabbítócsővel és a nagy nyomatékú görgős kefével.



Megjegyzések:

- Ha bármelyik forgó alkatrész elakad, a porszívó automatikusan kikapcsolhat. Távolítsa el a beakadt idegen tárgyakat, majd folytassa a porszívó használatát.
- Ha az akkumulátor túlhevülés elleni védelme aktiválódik, a porszívó automatikusan leáll. Mielőtt folytatná a porszívó használatát, várja meg, míg az akkumulátor megfelelő hőmérsékletre hűl.

# Tisztítás és karbantartás

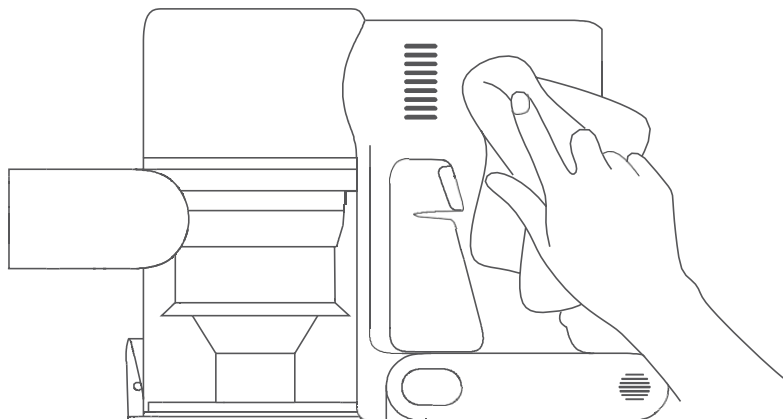
---

## Karbantartási óvintézkedések

- Kizárólag eredeti alkatrészeket használjon, ellenkező esetben a jótállás érvényét veszti.
- Ha a szűrő, a hosszabbítócső vagy a nagynyomatékú görgős kefe eltömődik, a porszívó rövid időn belül leáll. A megfelelő működés visszaállításához tisztítsa meg az eltömődött alkatrészt.
- Ha a porszívót hosszabb ideig nem használja, töltsse fel teljesen, húzza ki a konnektorból, majd tárolja hűvös, alacsony páratartalmú, közvetlen napfénytől védett helyen. Az akkumulátor túlzott lemerülésének elkerülése érdekében legalább háromhavonta egyszer töltsse fel a porszívót.

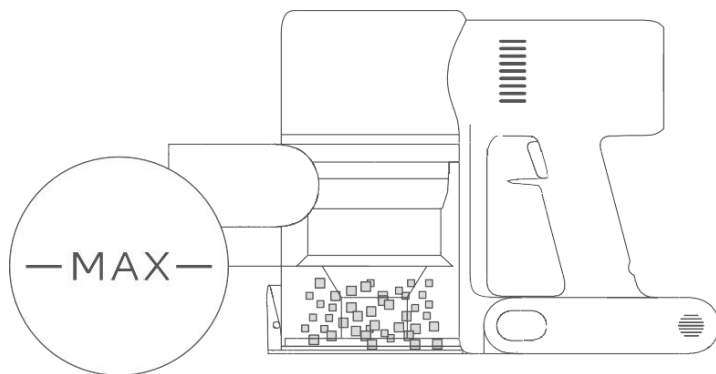
## A porszívó tisztítása

Törölje át a porszívót puha, száraz ruhával.

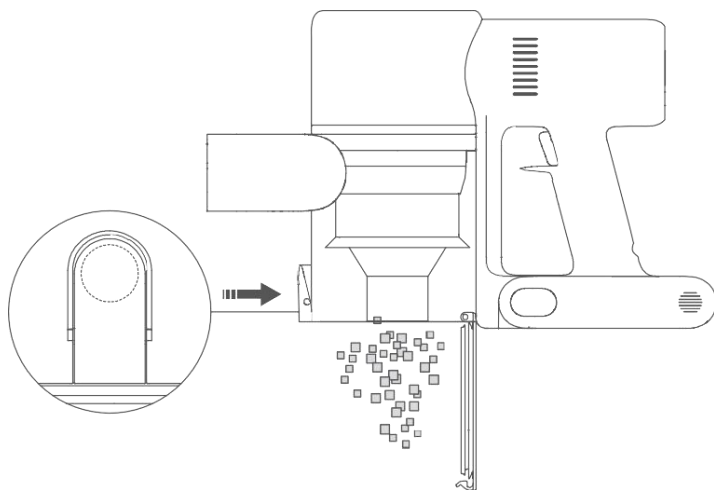


## A portartály, az előszűrő és a ciklontartály tisztítása

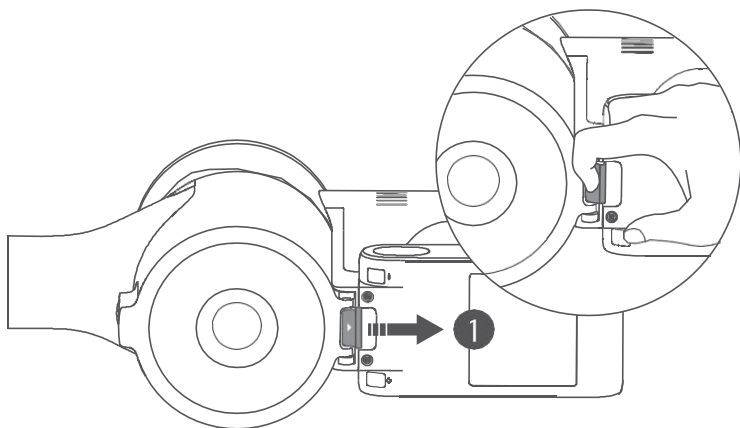
1. Ha a portartály töltöttsége eléri a „MAX” jelzést, a porszívó takarítási képessége csökken. A megfelelő teljesítmény visszaállítása érdekében időben ürítse ki a portartályt. A tartály ürítése előtt húzza ki a porszívót a konnektorból, és ne nyomja meg a bekapcsológomját.



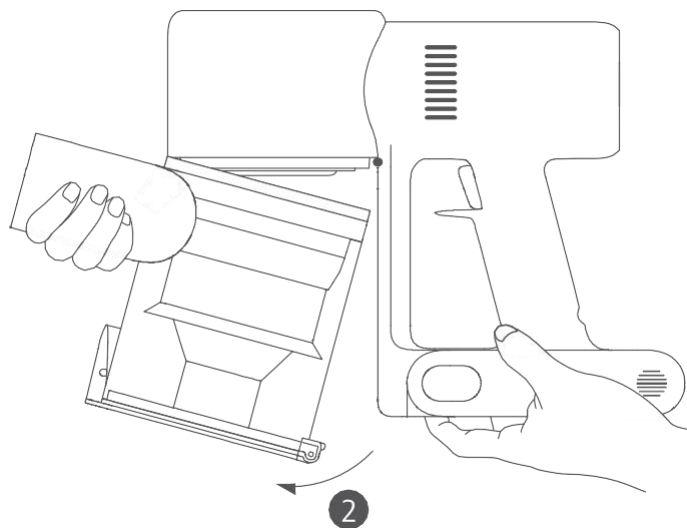
2. Nyomja meg a portartály alsó fedelének kioldógombját, majd ürítse ki a tartálytartalmát.



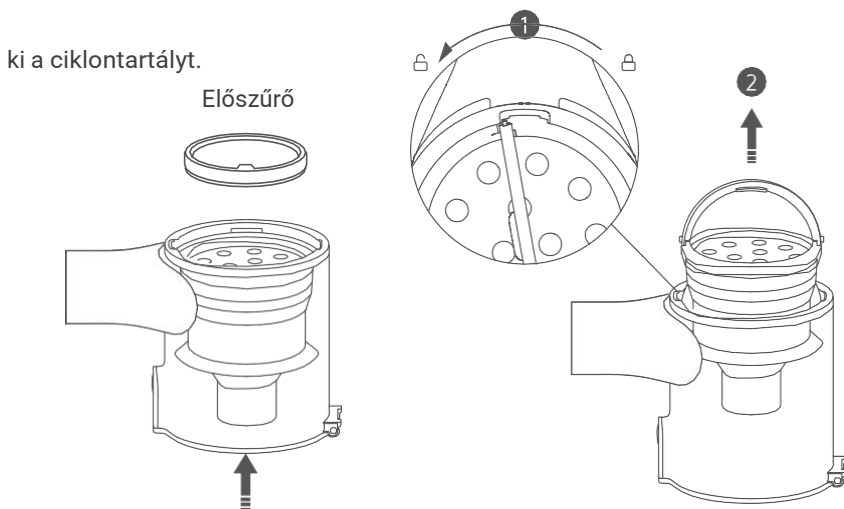
3. Húzza el a portartálykioldó kapcsolót az ① ábrán látható irányba, majd a ② ábrán látható módon vegye ki a portartályt a porszívóból.



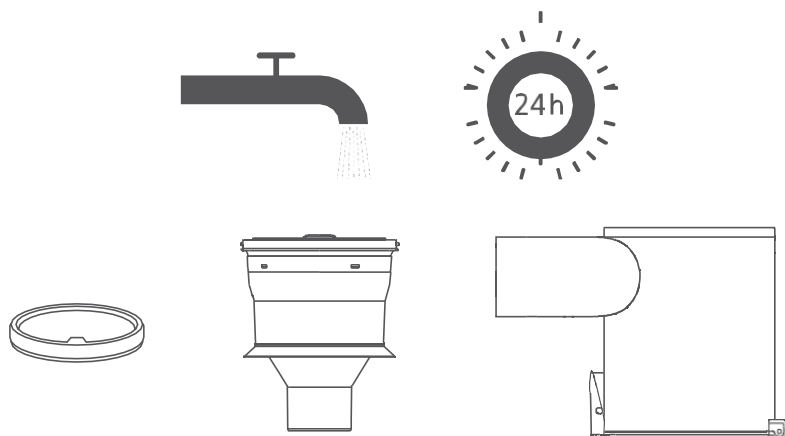
Portartálykioldó kapcsoló



4. Először távolítsa el az előszűrőt, majd emelje meg a ciklontartály fogantyúját, fordítsa el az óramutató járásával ellentétes irányba, amíg meg nem áll, majd húzza ki a ciklontartályt.



5. Vízzel öblítse tisztára az előszűrőt, a ciklontartályt és a portartályt, majd legalább 24óra tegye félre az egyes részekeségeket, hogy alaposan megszáradjanak.



Előszűrő

Ciklontartály

Portartály

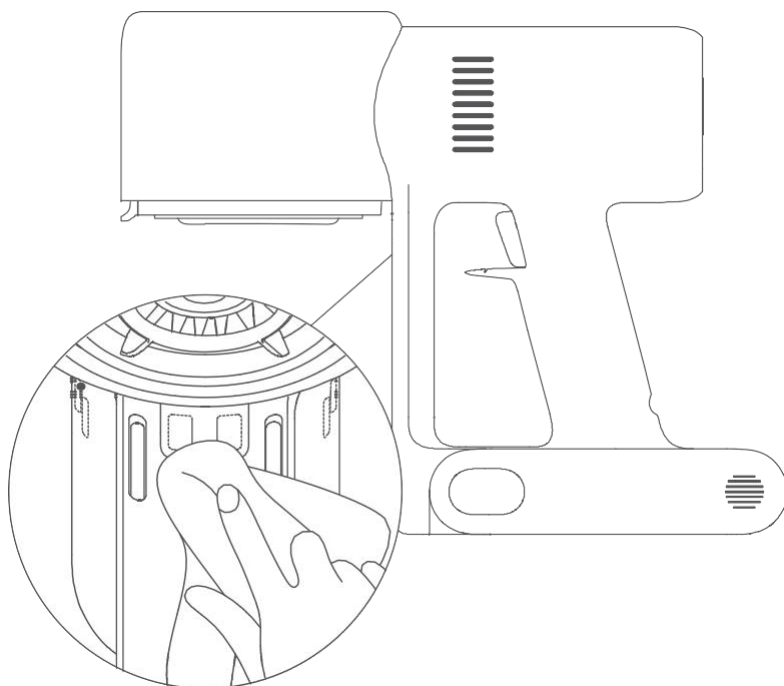
Megjegyzések:

- A portartályt havonta legalább egyszer ki kell öblíteni.
- Az előszűrőt és a ciklontartályt 3-4 havonta egyszer kell megtisztítani.

6. Ha a porszívó érintkezési pontjai koszosak, törölje le őket puha, száraz ruhával.

Megjegyzések:

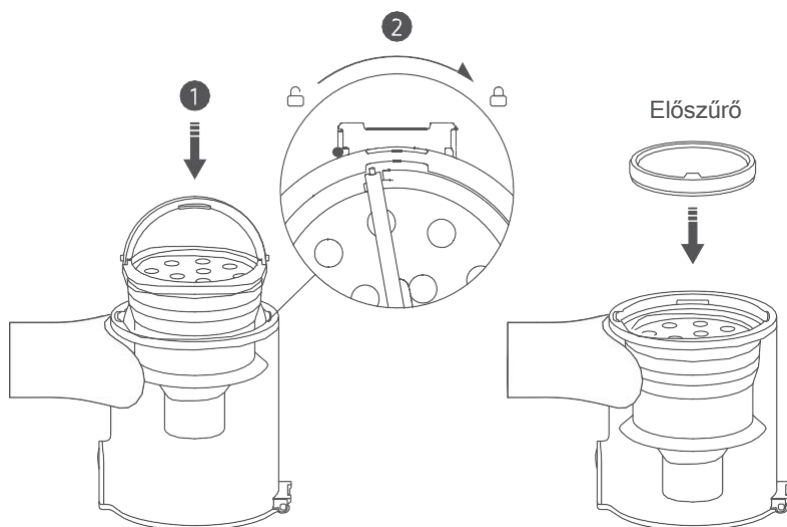
- Ne használjon mosószert, súrolószert vagy légrfrissítőt a portartály tisztítására.
- Ne tisztítsa a portartályt, az előszűrőt vagy a ciklontartályt mosogatógépben vagy mosógépben, és ne szárítsa semelyik részegységet szárítógépben, sütőben, mikrohullámú sütőben vagy nyílt tűz közelében.



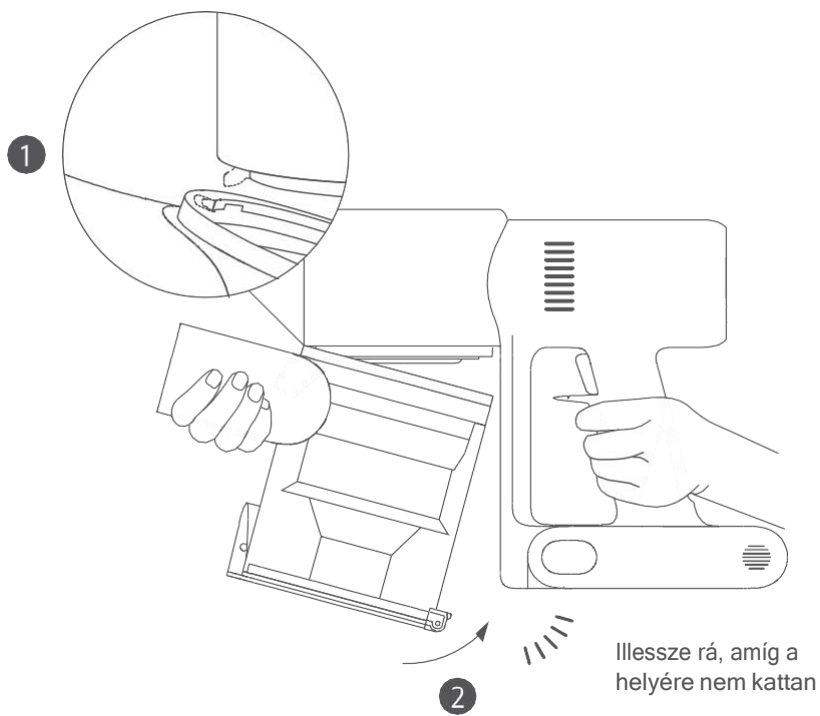


## A portartály, az előszűrő és a ciklontartály felszerelése

1. Helyezze be a ciklontartályt függőlegesen a portartályba, és ügyeljen arra, hogy a ciklontartály fogantyúja egy vonalban legyen a portartály bal oldalán lévő nyílással. Fordítsa a fogantyút az óramutató járásával megegyező irányba, amíg a helyére nem kattann, majd fordítsa lefelé a fogantyút.
2. Helyezze az előszűrőt elülső oldalával felfelé a ciklontartályba.

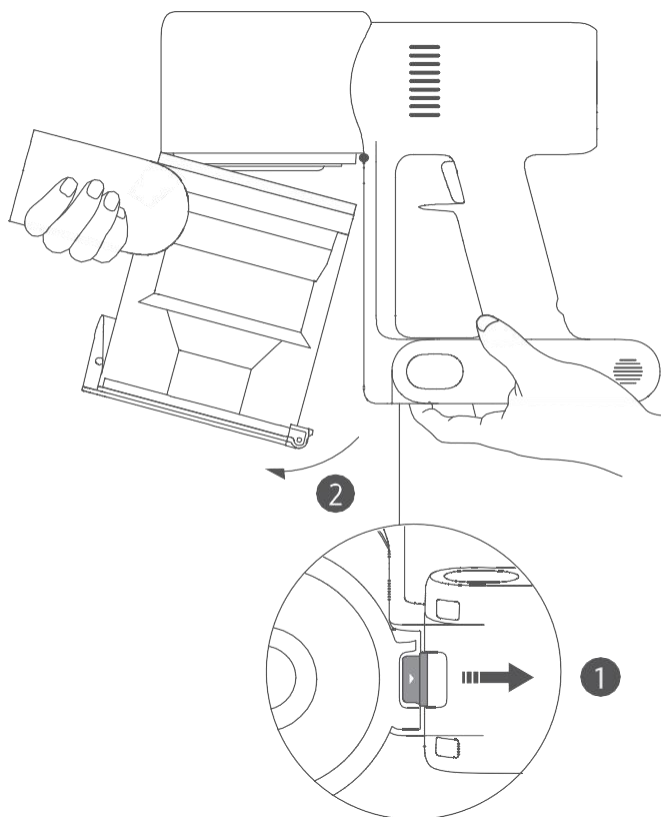


3. Enyhén billentse meg a portartályt, hogy a rajta található nyílás a porszívón lévő fülhöz igazodjon. Ezután óvatosan nyomja be a portartályt, amíg a helyére nem kattann.



## A szűrő tisztítása

1. Az ábrán látható módon vegye le a portartályt.

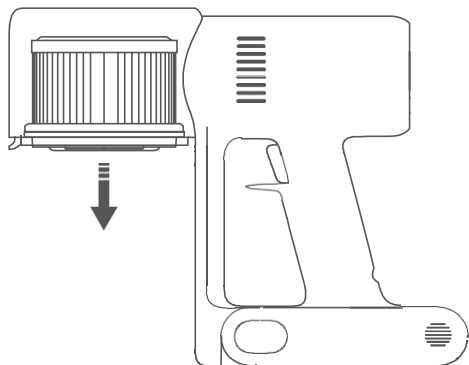


Portartálykioldó kapcsoló

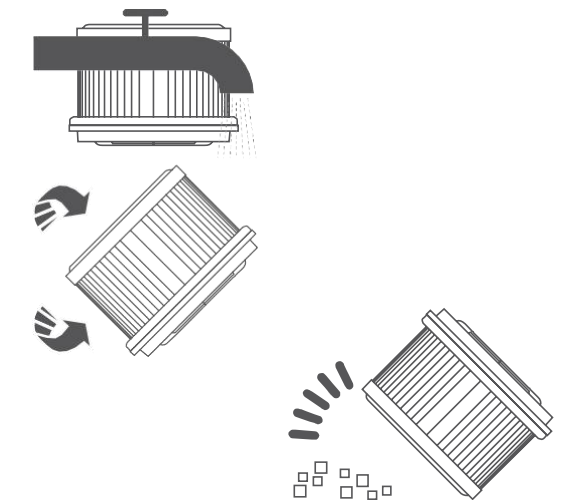
Megjegyzések:

- A szűrőt ajánlott 4-6 havonta megtisztítani.
- A szűrőt ajánlott 6-12 havonta cserélni a tényleges használatnak megfelelően.

2. Az ábrán látható irányban lefelé húzva vegye ki a szűrőt a porszívóból.



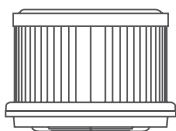
3. Tisztítsa meg a szűrőt tiszta vízzel. Forgassa meg teljesen a szűrőt 360°-ban, hogy alaposan eltávolítsa a szűrőbe akadt port. Óvatosan kopogtassa meg néhányszor a szűrőt az esetlegesen benne maradt por eltávolításához.



Megjegyzések:

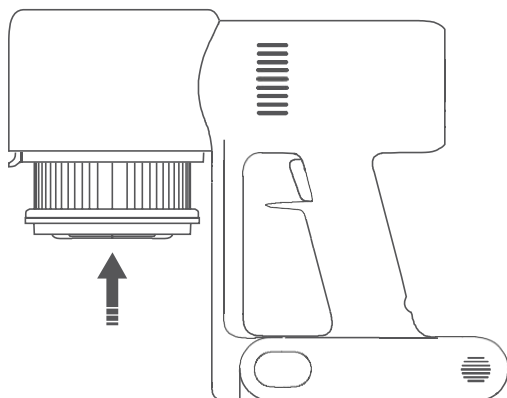
- A szűrő tisztításához csak tiszta vizet használjon. Ne használjon tisztítószeret! • Ne próbálja meg kefével vagy ujjal tisztítani a szűrőt!

4. Hagyja legalább 24 óráig száradni a szűrőt, hogy alaposan megszáradjon.

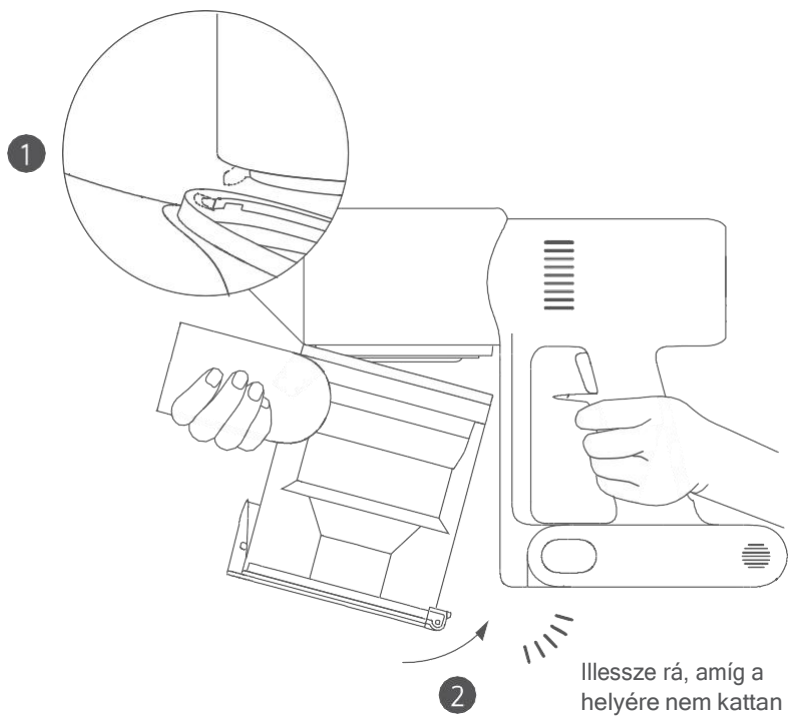


## A szűrő behelyezése

1. Az ábrán látható módon helyezze be a szűrőt a porszívóba, és finoman nyomja le.

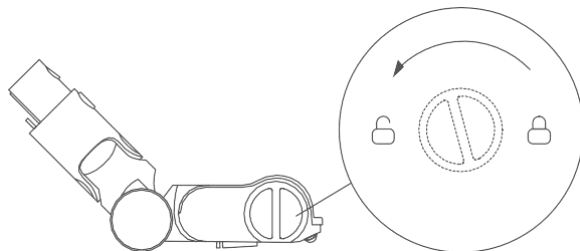


2. Helyezze vissza a portartályt.

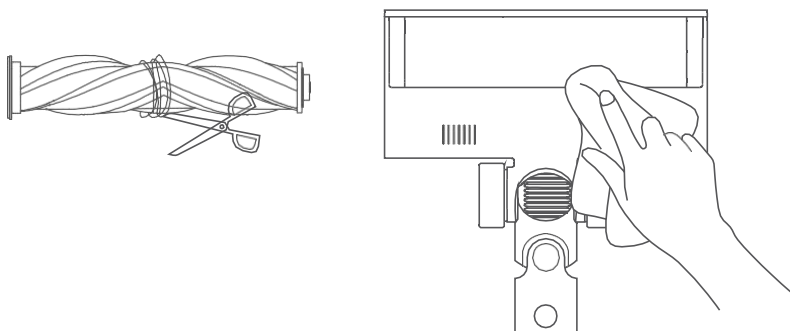


## A nagy nyomatékú görgős kefe tisztítása

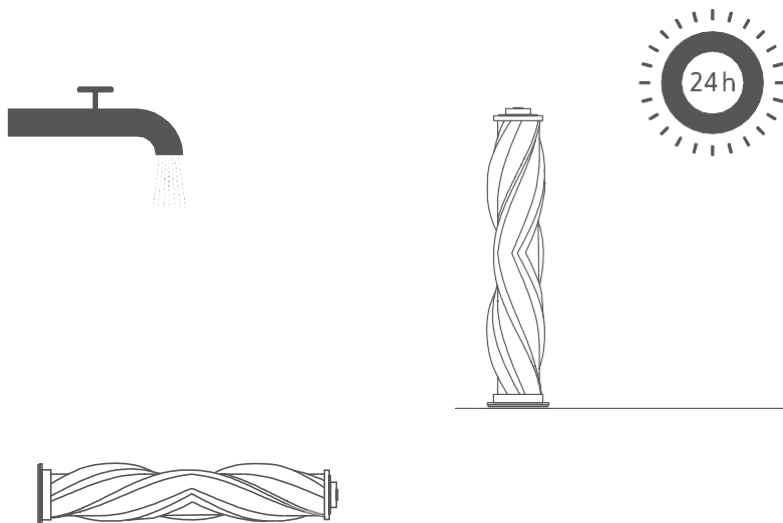
1. Forgassa el a zárat az óramutató járásával ellentétes irányba ütközésig, majd vegye ki a kefehenger a nagy nyomatékú görgős kefeből.





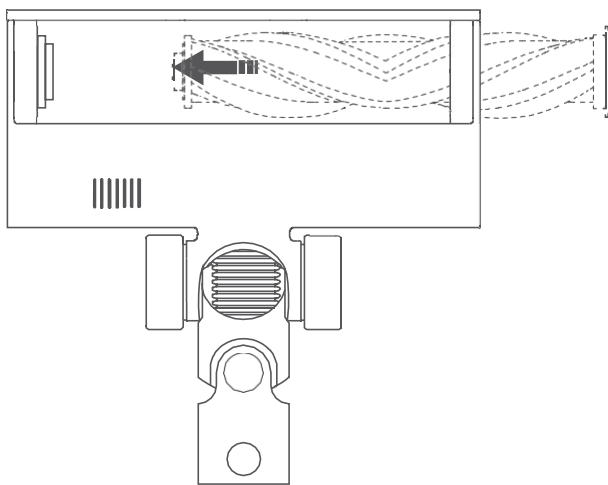
2. Ollóval vágjon le és szedjen ki minden hajszálat vagy egyéb törmelékét, amely a kefehengerre tekeredett. Törölje le a nyíláson maradt port, és tisztítsa meg a műanyag burkolatot száraz ruhával vagy papírtörölővel.



3. Hosszabb ideig tartó használat után a kefehenger piszkos lehet, és mosást igényel. Mosás után hagyja, hogy a kefehenger alaposan megszáradjon – ehhez tartsa függőlegesen legalább 24 óráig jól szellőző helyen.



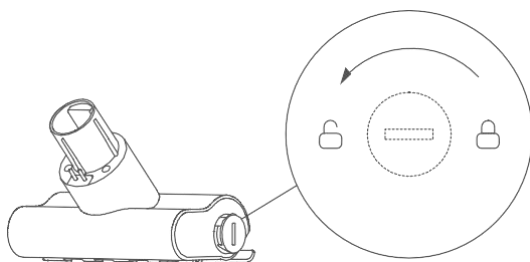
4. Győződjön meg róla, hogy a kefehenger teljesen száraz, majd a visszahelyezéshez igazítsa a kefehenger tetején lévő zárat a  ikonhoz. Ezután fordítsa el a zárat az óramutató járásával megegyező irányba a  ikonhoz, hogy a kefehenger a helyére kerüljön.





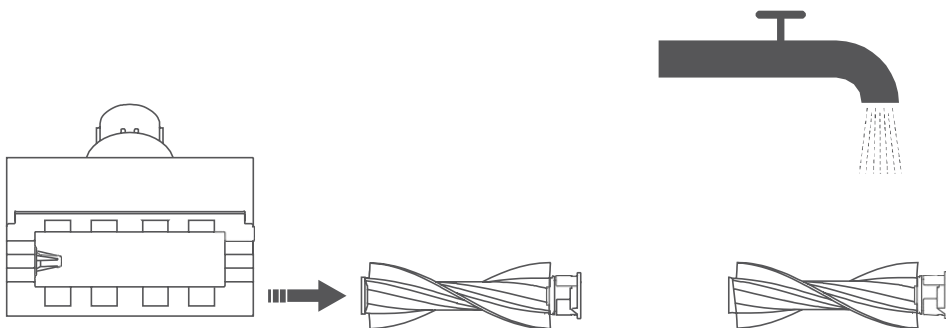
# A mini elektromos kefe tisztítása

1. Megfelelő szerszámmal forgassa el a zárat az óramutató járásával ellentétes irányba,



amíg kattanást nem hall.

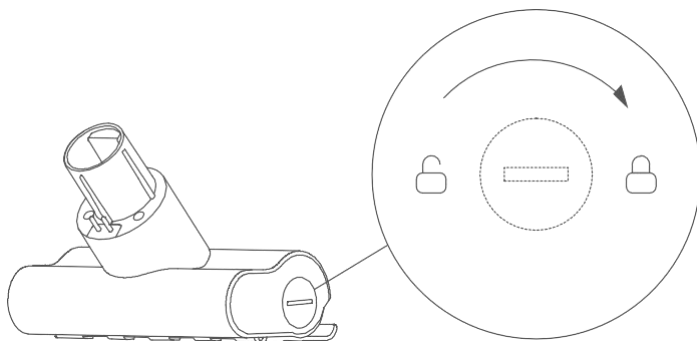
2. A kefehenger kioldása után vegye ki a mini elektromos keféből, majd öblítse el és tisztítsa meg a kefehengert.



3. Hosszabb ideig tartó használat után a kefehenger piszkos lehet, és mosást igényel. Mosás után hagyja, hogy a kefehenger alaposan megszáradjon – ehhez tartsa függőlegesen legalább 24 óráig jól szellőző helyen.



4. Miután a kefehenger megszáradt, szerelje vissza a szétszerelés lépéseit fordított irányban végezve.



## Akkumulátor

A porszívóban kivethető és tölthető lítiumion-akkumulátor található, amely korlátozott számú töltési ciklussal rendelkezik. Hosszabb ideig tartó használat után előfordulhat, hogy az akkumulátor nem képes tartani a töltést. Ha ez történik, az azt jelenti, hogy az akkumulátor az életciklusának végét ért, és cserére szorul.

1. Nyomja le az akkumulátor kioldógombját, és az ábrán látható módon csúsztassajobbra az eltávolításához.
2. Helyezze be az új akkumulátort.

